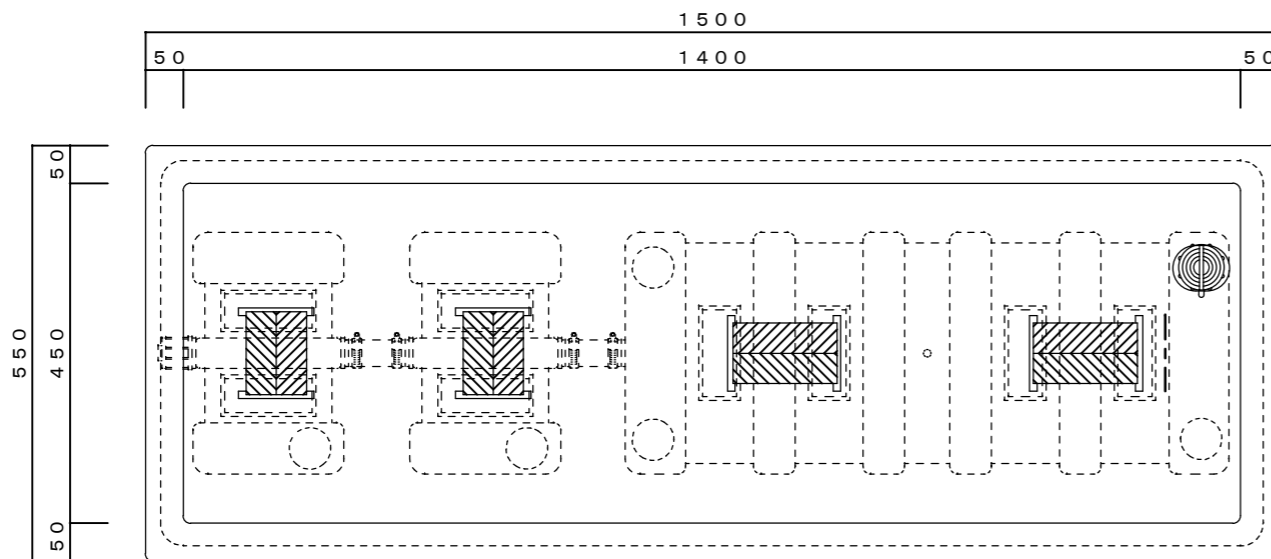
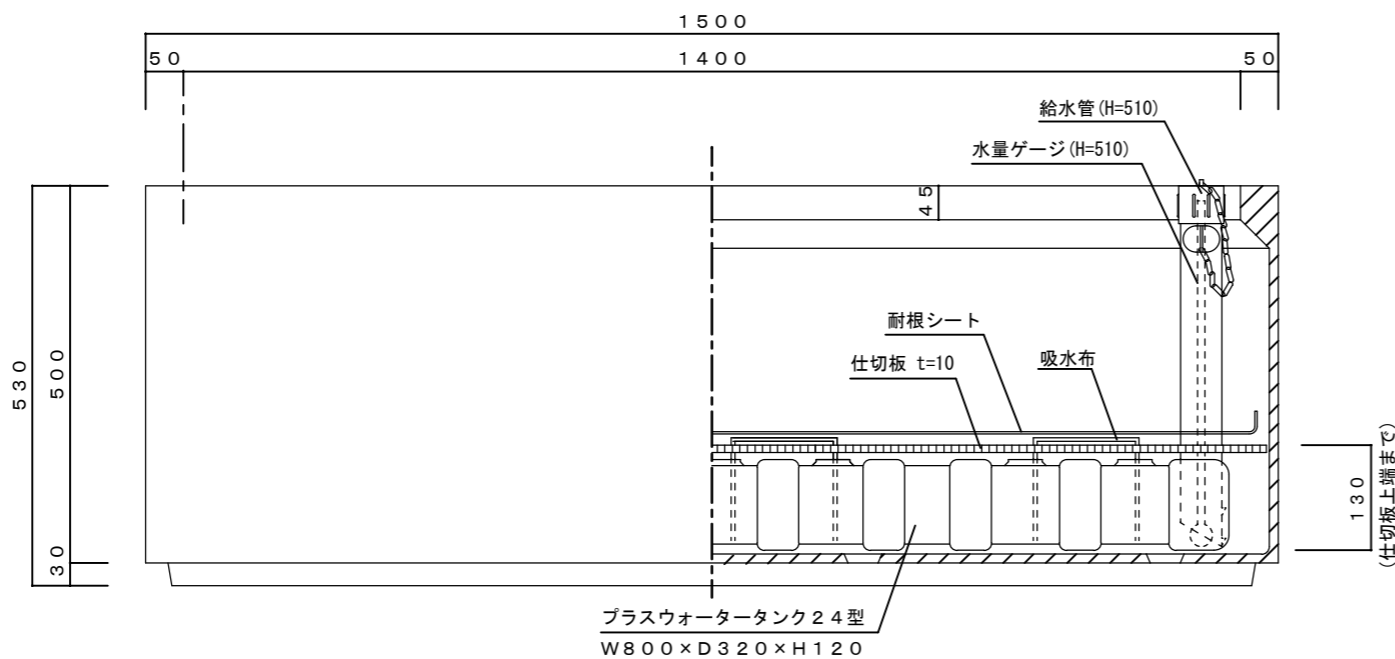


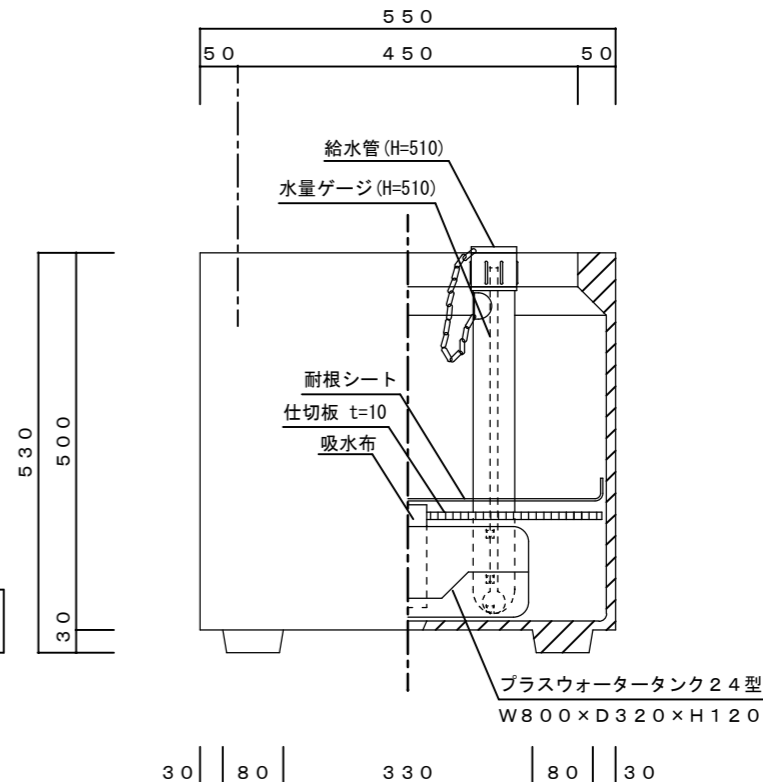
平面図



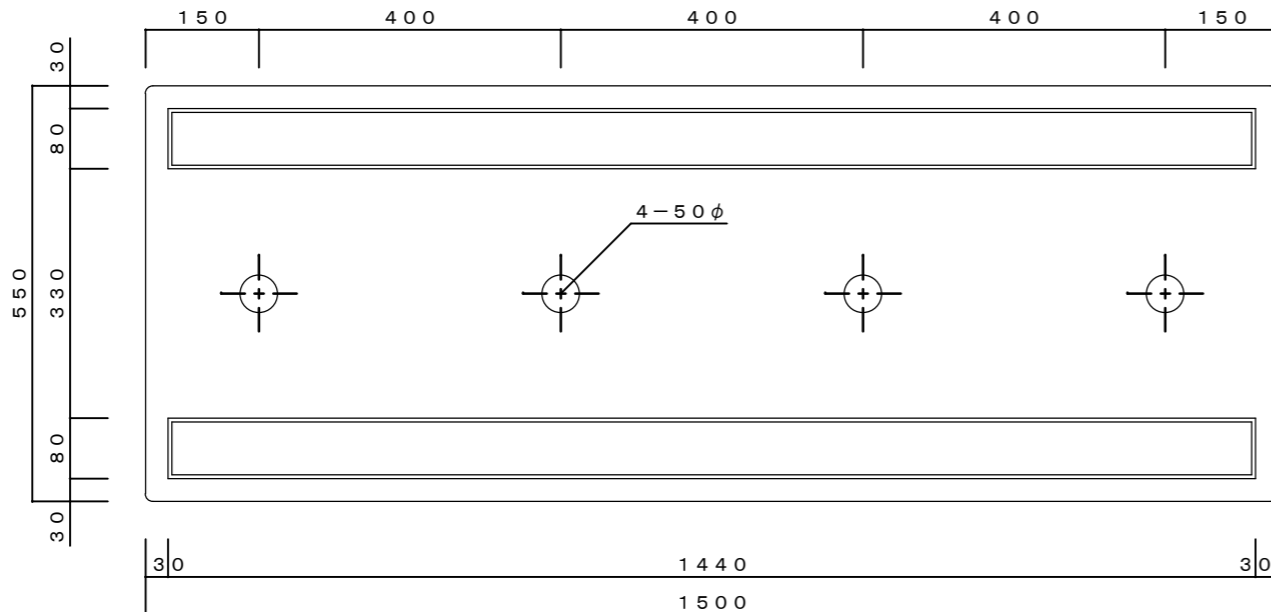
立・断面図



側・断面図



底面図

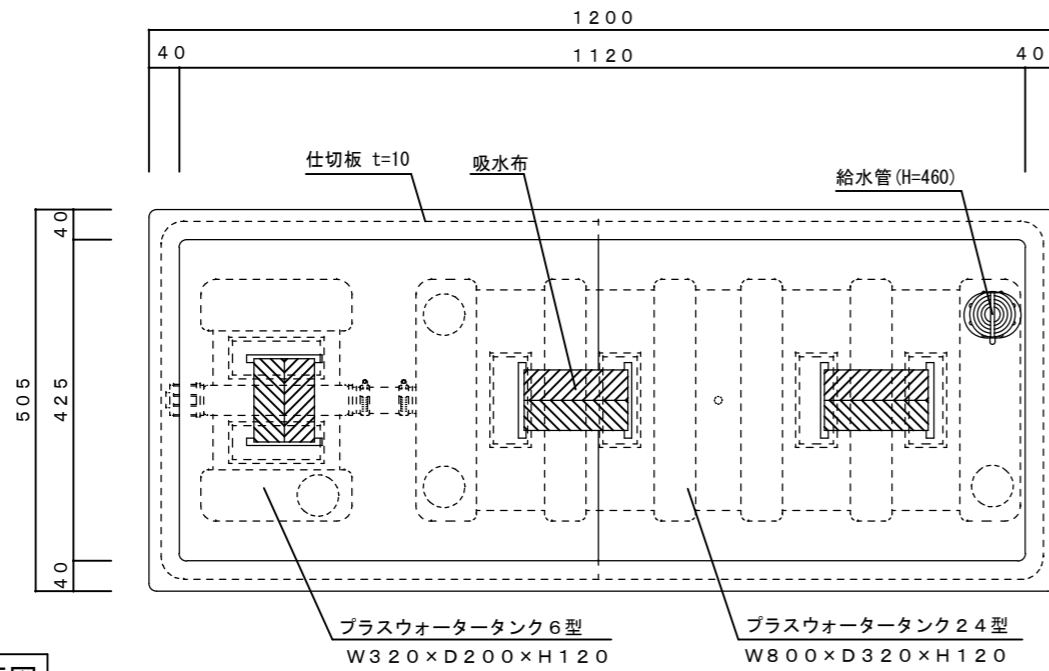


' 10.4.1 PW用排水穴削除

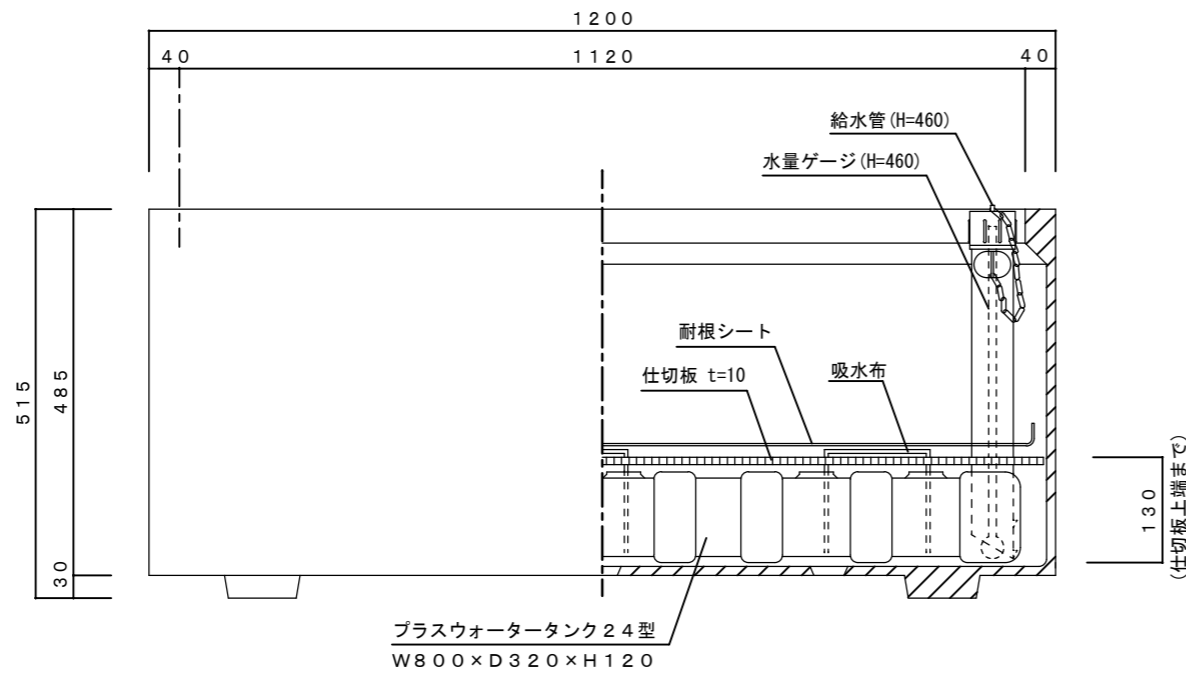
' 08.12.22 重量変更 124kg → 129kg 受注色追加

寸法誤差/±5

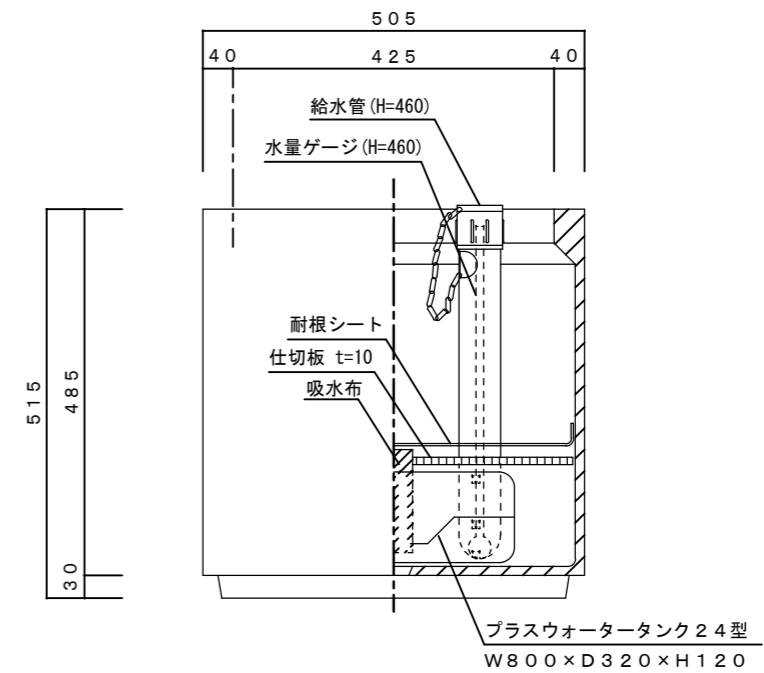
品名	プランターK型・シルキーグレー・景観色ダークブラウン・景観色ダークグレー プラスウォーターセット図 TK-1500-SGR・DB・DG		
重量・容量	129 Kg	／ 土壤スペース容量278リットル (プランター容量379リットル)	縮尺 1/10
材質・仕上	GRC(ガラス繊維強化セメント)・アクリル樹脂塗装		株式会社 トーシンコーポレーション



平面図



立・断面図

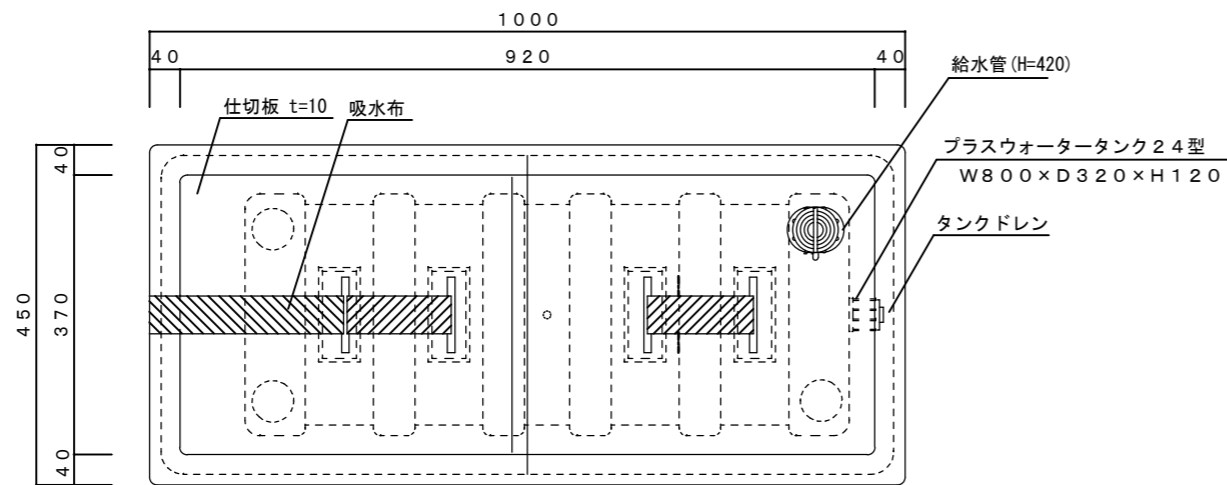


側・断面図

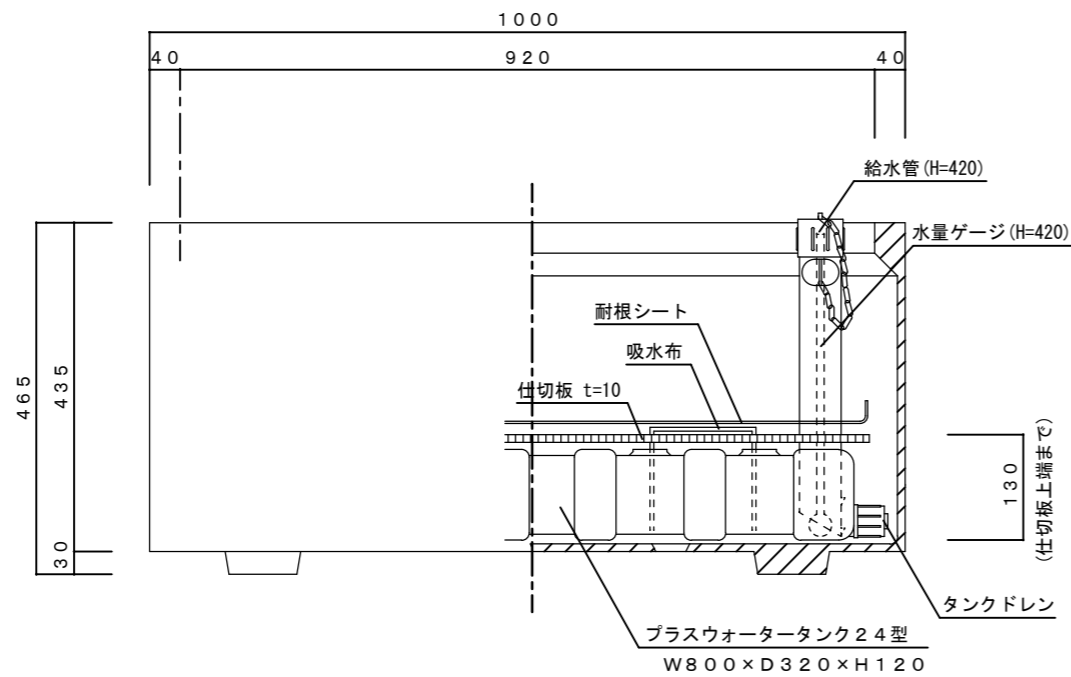
- ' 10. 4. 1 PW用排水穴削除
- ' 08.12.22 重量変更 87kg→90kg 受注色追加
- ' 03. 2. 5訂正

寸法誤差/±5

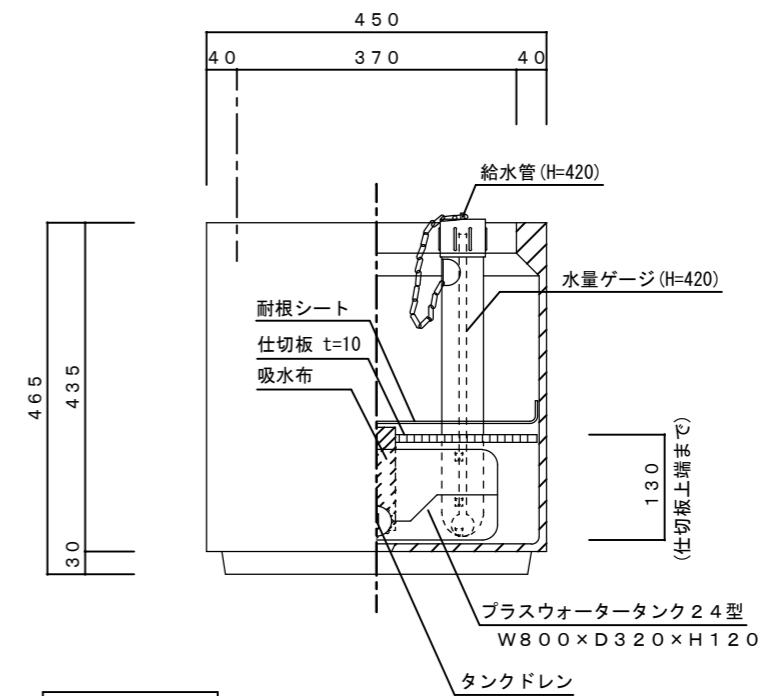
品名	プランターK型・シルキーグレー・景観色ダークブラウン・景観色ダークグレー プラスウォーターセット図 TK-1200-SGR・DB・DG		
重量・容量	90 Kg	土壌スペース容量 177リットル (プランター容量 267リットル)	縮尺 1/10
材質・仕上	GRC(ガラス繊維強化セメント)・アクリル樹脂塗装		株式会社 トーシンコーポレーション



平面図



立・断面図

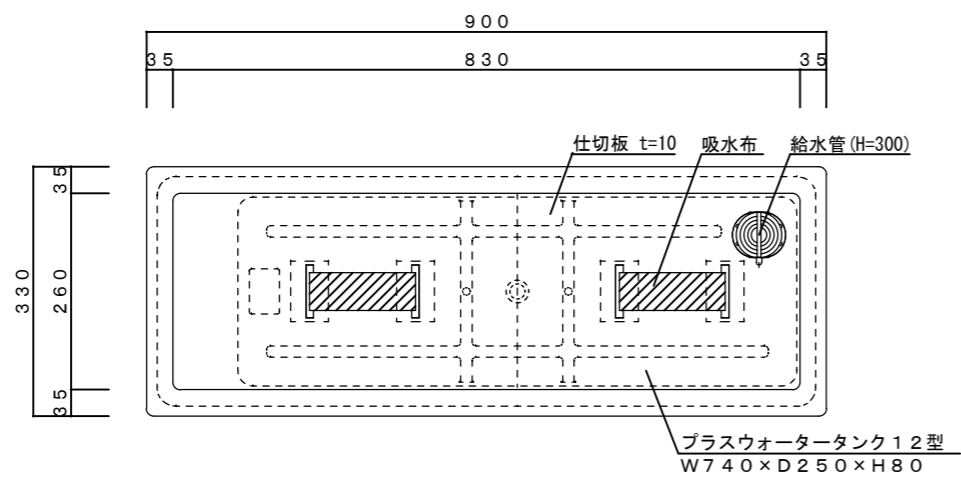


側・断面図

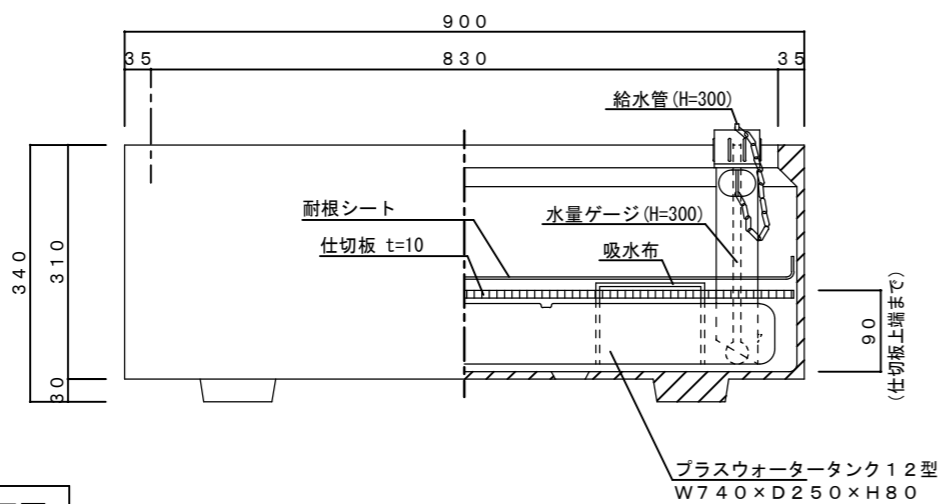
' 10.4.1 PW用排水穴削除
' 08.12.22 重量変更 58kg→60kg 受注色追加
' 03.2.5変更

寸法誤差/±5

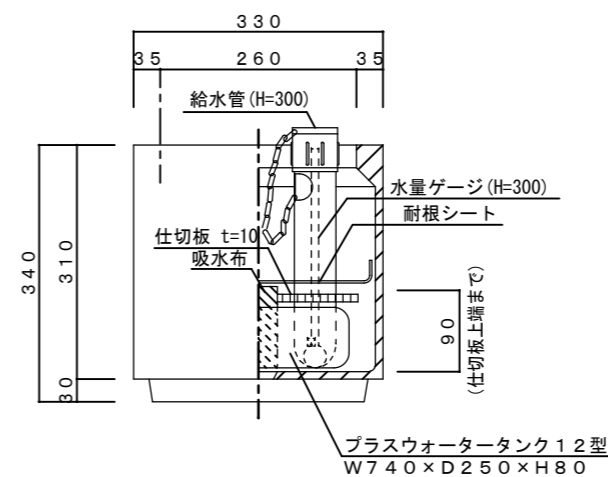
品名	プランターK型・シルキーグレー・景観色ダークブラウン・景観色ダークグレー プラスウォーターセット図 TK-1000-SGR・DB・DG		
重量・容量	60 Kg	土壤スペース容量 124リットル (プランター容量 179リットル)	縮尺 1/10
材質・仕上	GRC(ガラス繊維強化セメント)・アクリル樹脂塗装		株式会社 トーシンコーポレーション



平面図



立・断面図



側・断面図

' 08.12.22 受注色追加
' 05.7.13 訂正

寸法誤差/±5

品名	プランターK型・シルキーグレー・景観色ダークブラウン・景観色ダークグレー プラスウォーターセット図 TK-900-SGR・DB・DG		
重量・容量	35 Kg	土壌スペース容量 56リットル (プランター容量 81リットル)	縮尺 1/10
材質・仕上	GRC(ガラス繊維強化セメント)・アクリル樹脂塗装		株式会社 トーシンコーポレーション