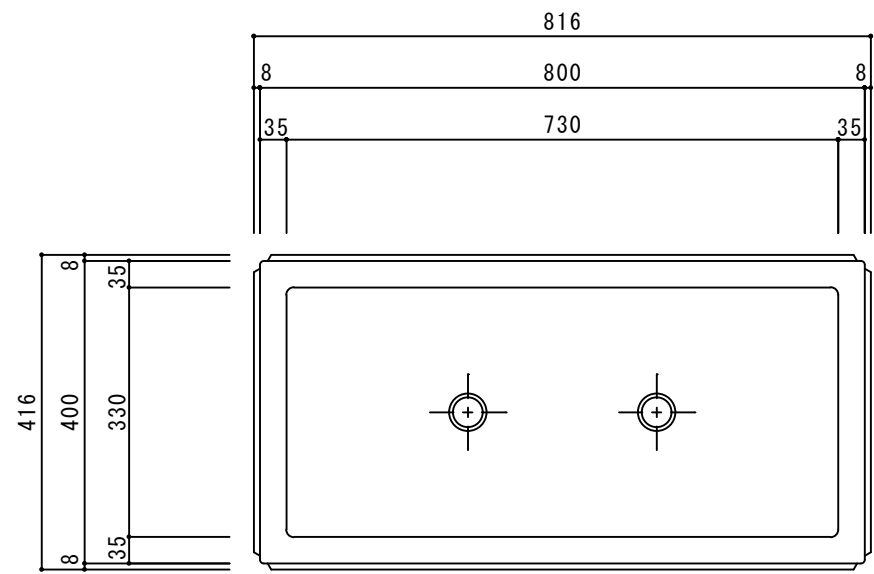
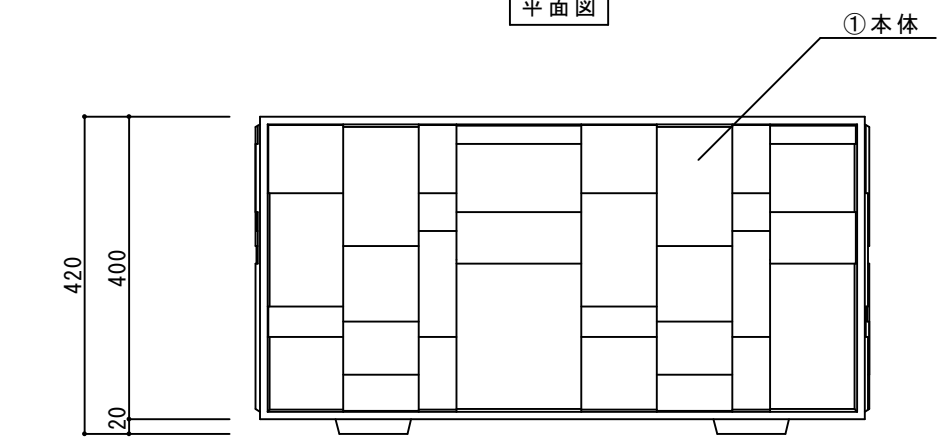


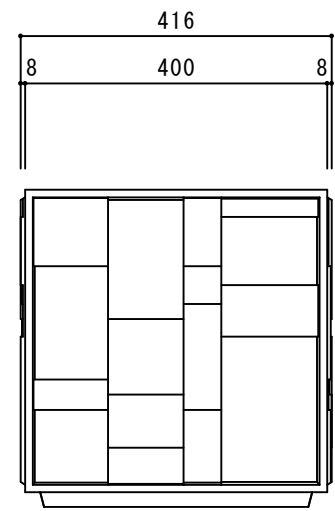
部品 No.	名称	材質・仕様
①	本体	GRC（ガラス強化セメント）ポリウレタン樹脂塗装



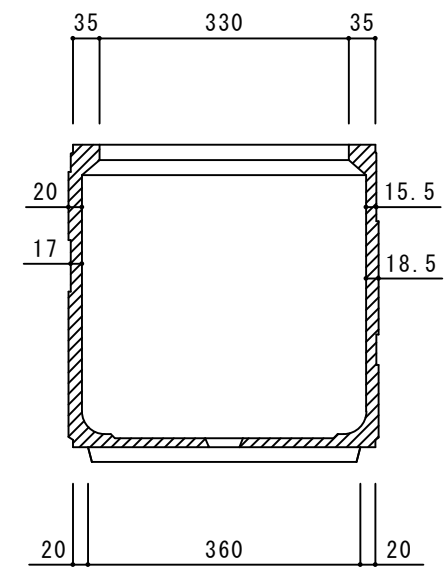
平面図



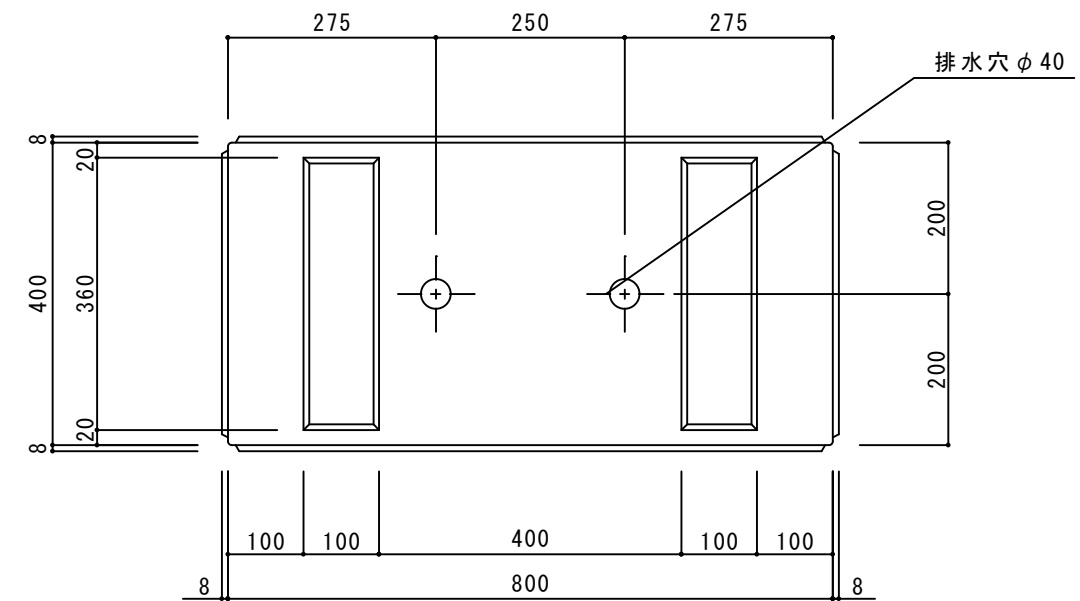
正面図



側面図



断面図

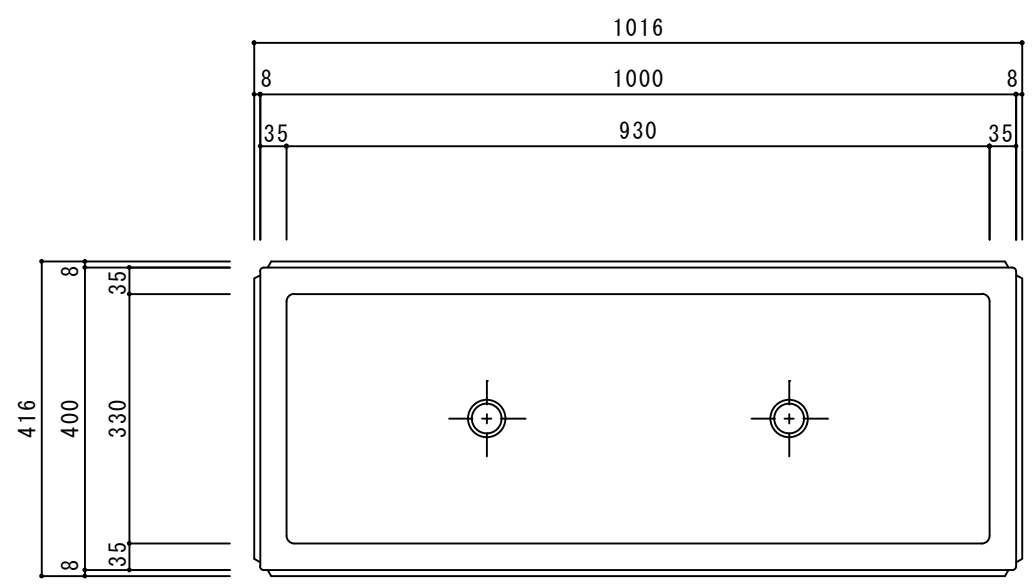


底面図

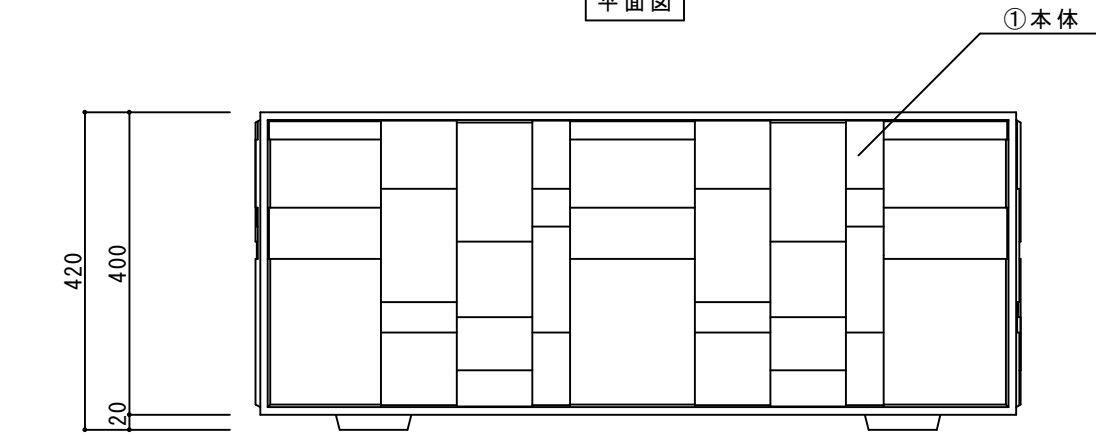
寸法誤差 / ± 5

品名	ランダムスクエア W800 ホワイト/ブラック/グレー	作成年月日	2022.5.10
品番	RN-840-WH/BK/GR	縮尺	1/10
重量	40 Kg	株式会社 トーシンコーポレーション	

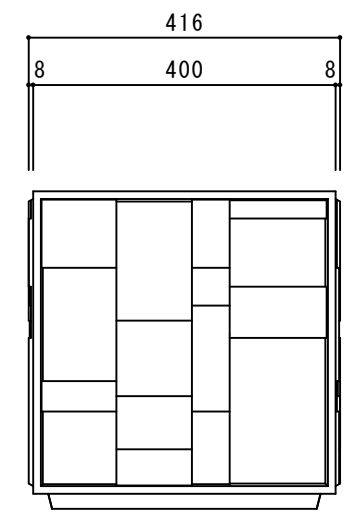
部品 No.	名称	材質・仕様
①	本体	GRC（ガラス強化セメント）ポリウレタン樹脂塗装



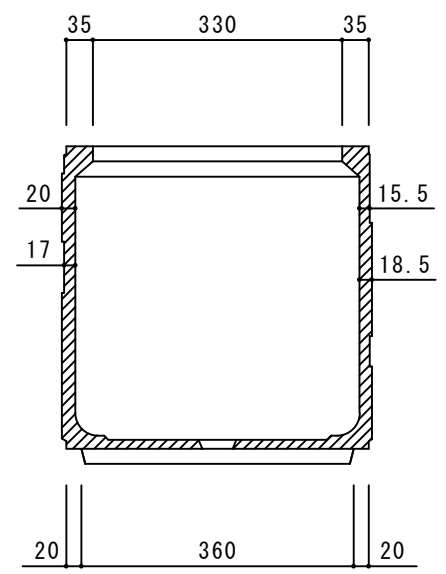
平面図



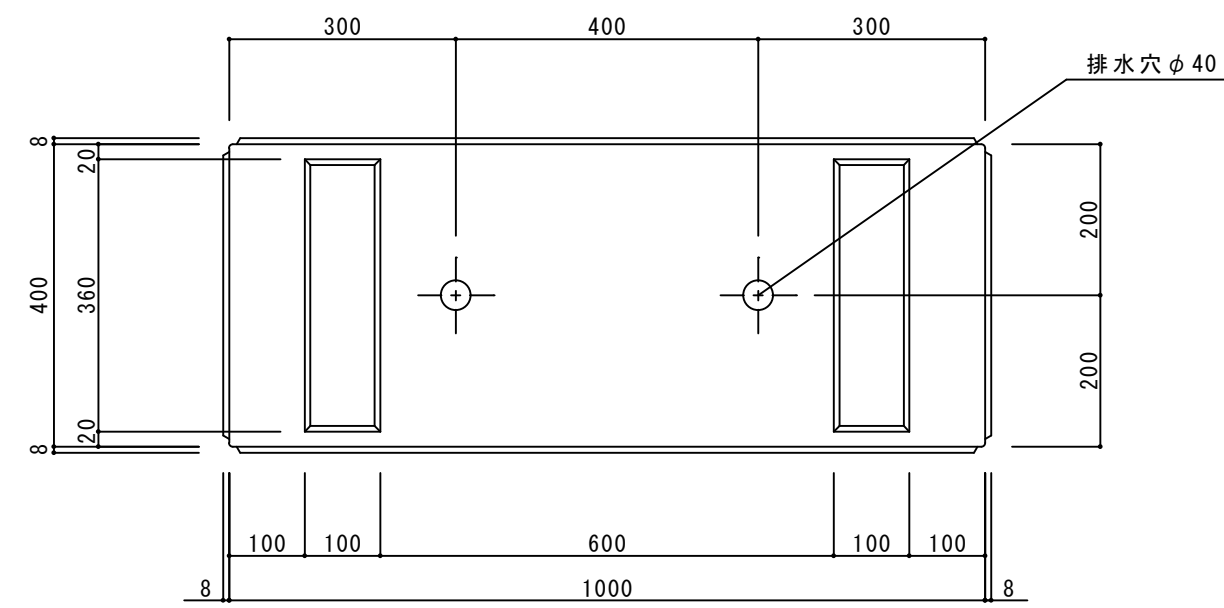
正面図



側面図



断面図



底面図

寸法誤差 / ± 5

品名	ランダムスクエア W1000 ホワイト/ブラック/グレー	作成年月日	2022.5.10
品番	RN-1040-WH/BK/GR	縮尺	1 / 10
重量	44 Kg	株式会社 トーシンコーポレーション	

