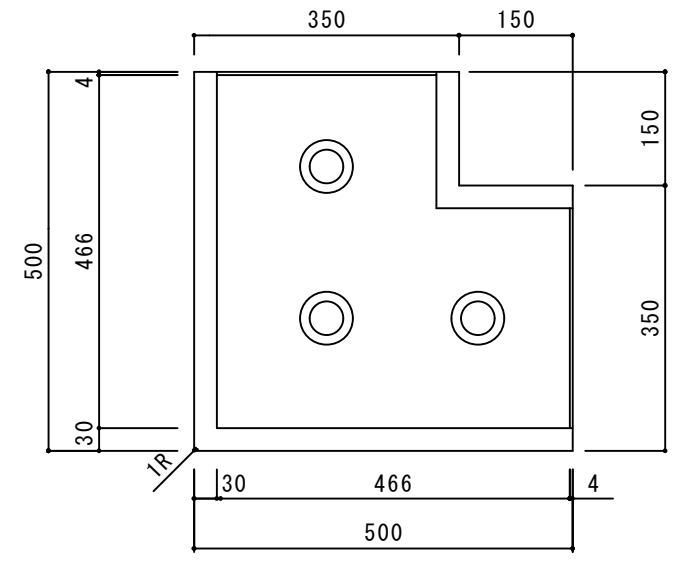
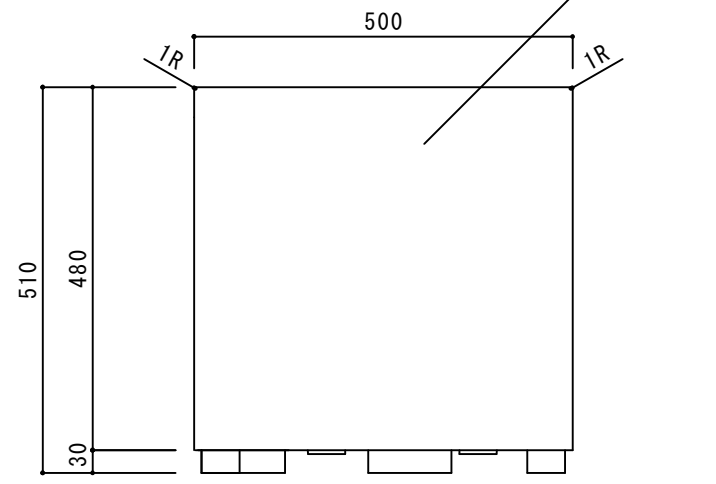


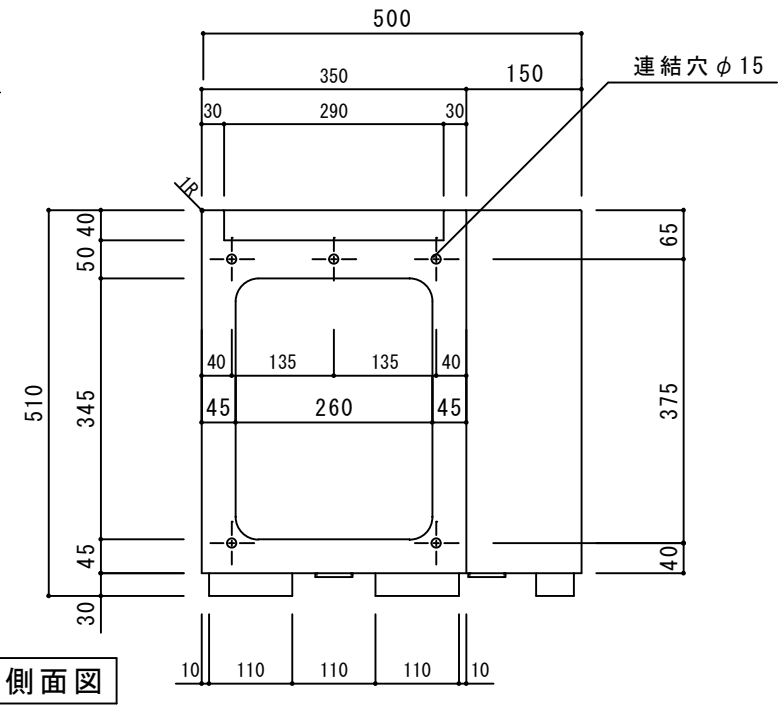
部品 No.	名称	材質・仕様
①	本体	FRP (ガラス繊維強化プラスチック) アクリル樹脂塗装 吹付けタイル調 (小玉) 仕上
②	排水穴	ABS 穴径φ45
③	パッキンシール	ポリ塩化ビニール



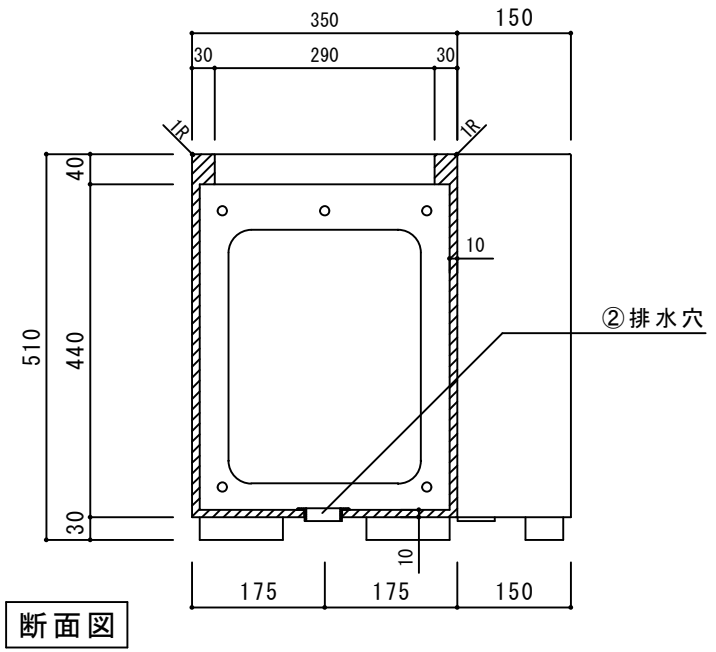
平面図



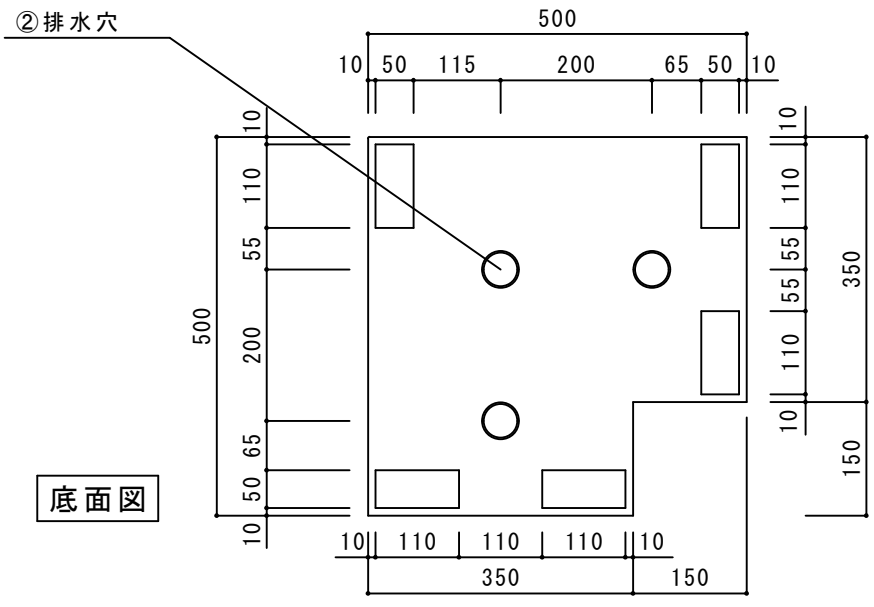
正面図



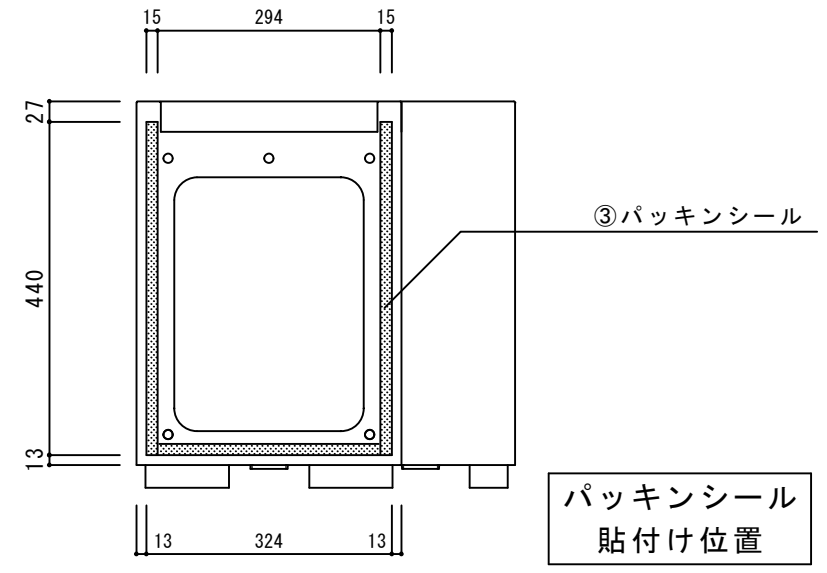
右側面図



断面図



底面図

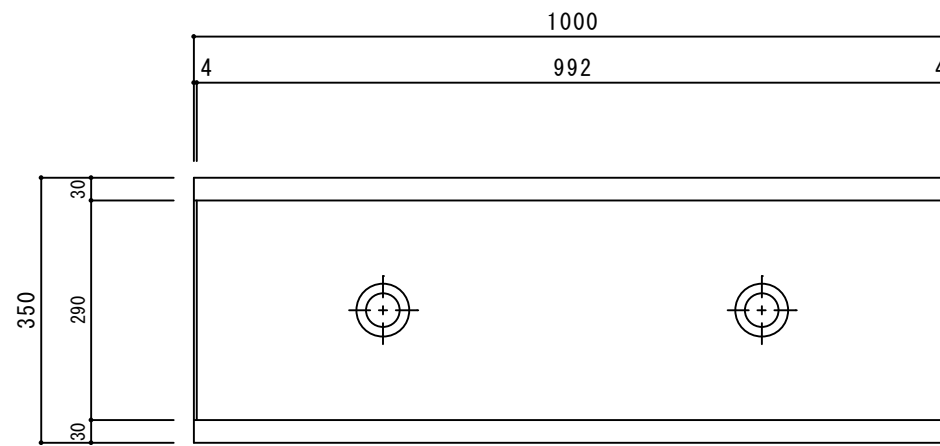


パッキンシール
貼付け位置

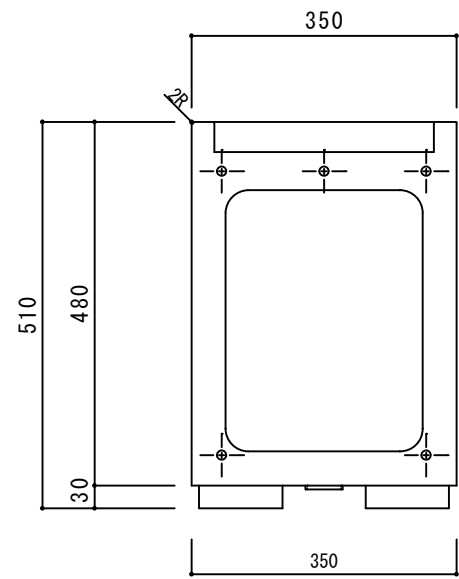
寸法誤差 / ± 3

日付	担当	記事	品名	品番	重量/容量	作成年月日	縮尺	検 図		
△1	yyyy. mm. dd		FRP連結プランター H510コーナー			2021. 2. 26				
△2	yyyy. mm. dd			NHCW-510C			1/10			
△3	yyyy. mm. dd									
△4	yyyy. mm. dd									
△5	yyyy. mm. dd									
							株式会社 トーシンコーポレーション			

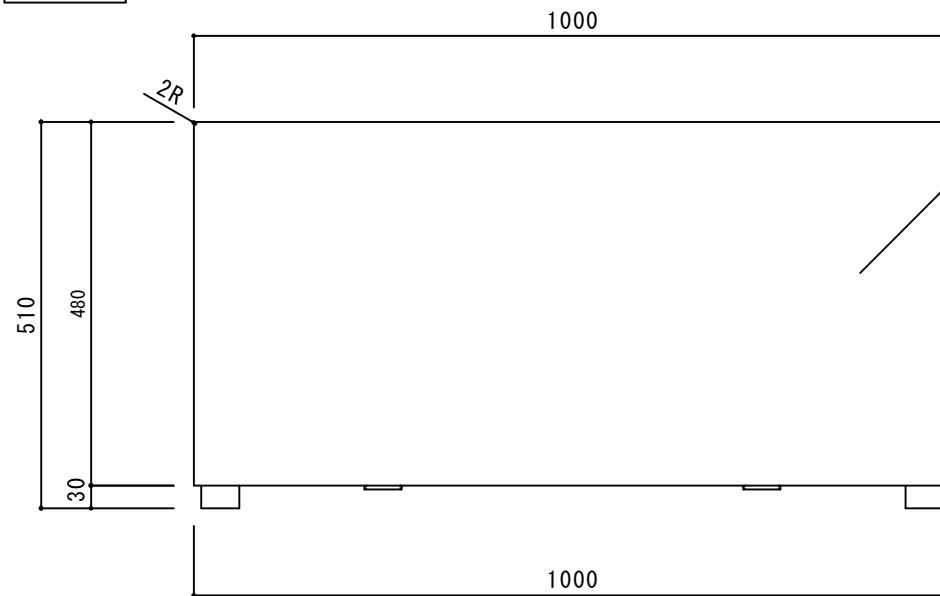
部品 No.	名称	材質・仕様
①	本体	FRP(ガラス繊維強化プラスチック) アクリル樹脂塗装 吹付けタイル調(小玉)仕上
②	排水穴	ABS 穴径φ45
③	パッキンシール	ポリ塩化ビニール



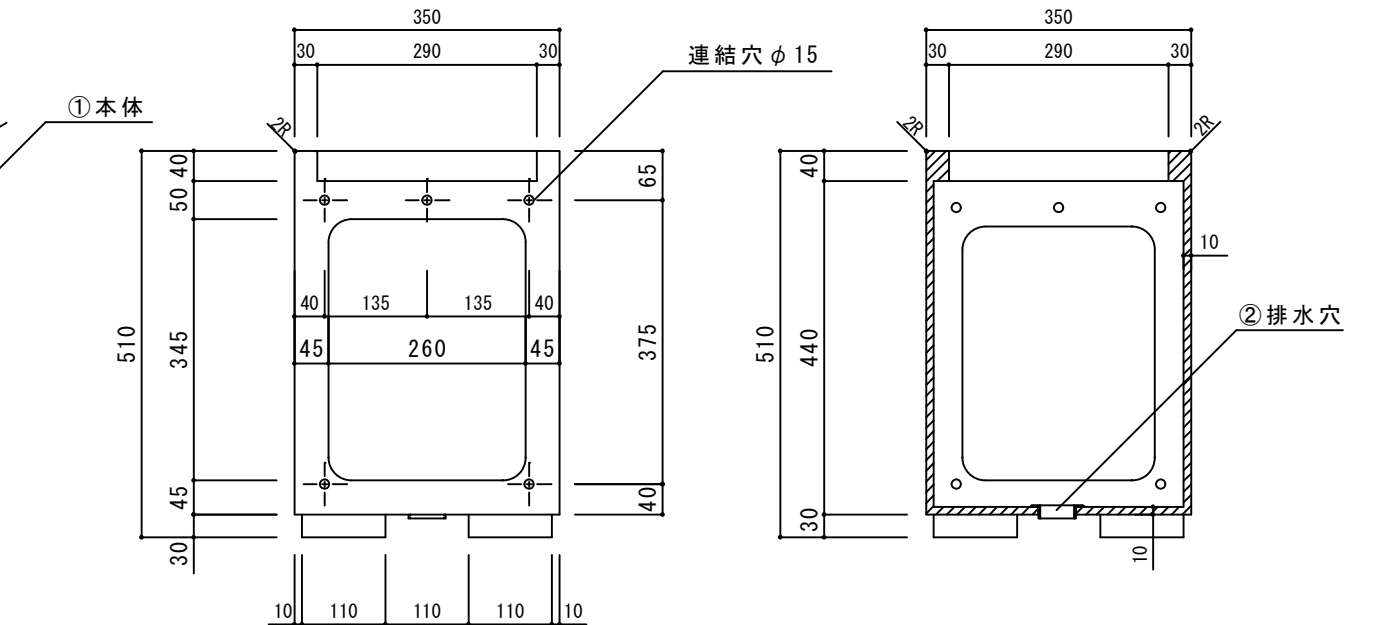
平面図



左側面図

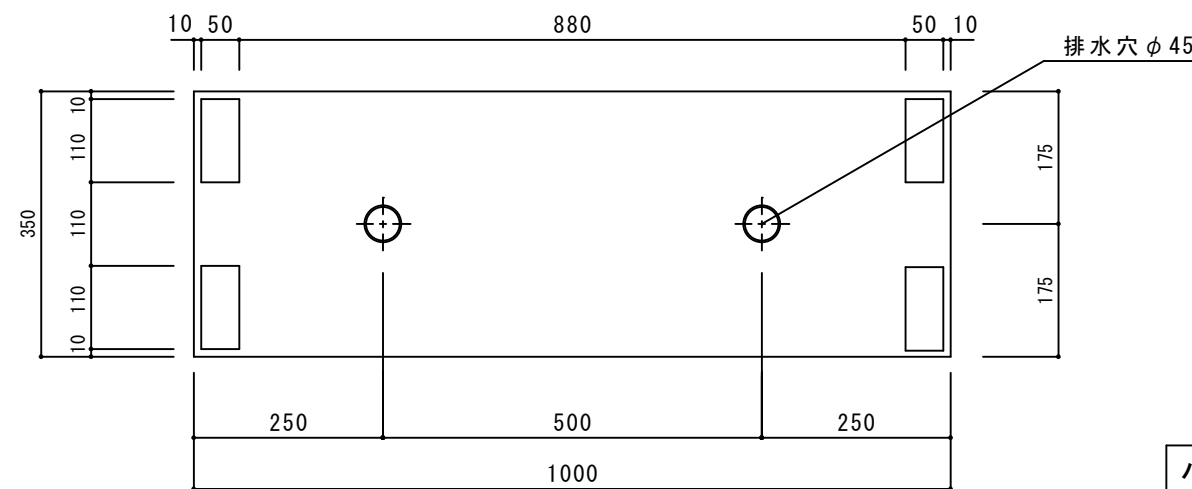


正面図



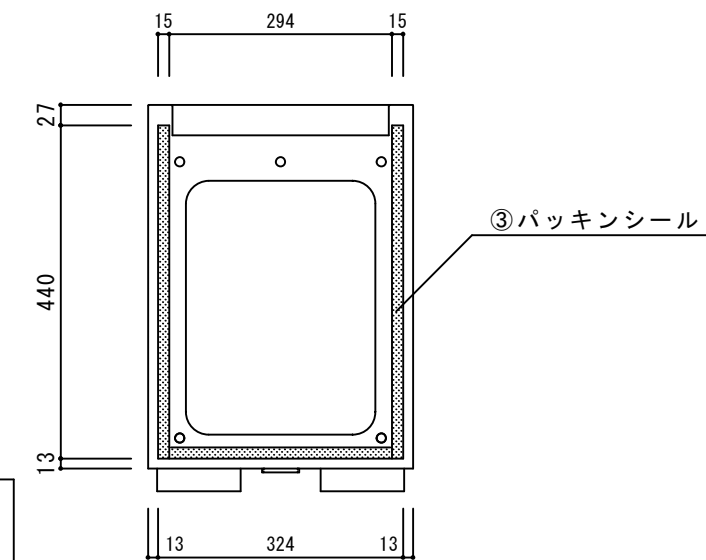
右側面図

断面図



底面図

パッキンシール
貼付け位置



寸法誤差/±3

日付	担当	記事	品名	FRP連結プランター H510ジョイント	作成年月日	2021.2.26	検 図
①			品番	NHCW-510J	縮 尺	1/10	
②			重量/容量	9Kg / 155リットル	株式会社 トーシンコーポレーション		
③							
④							
⑤							