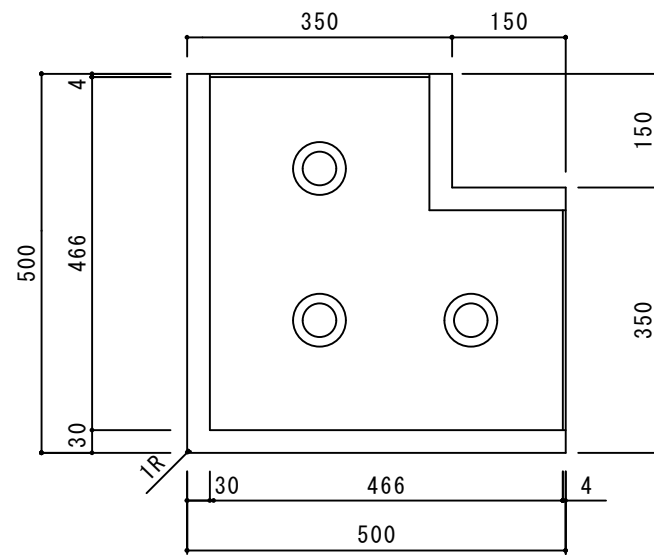
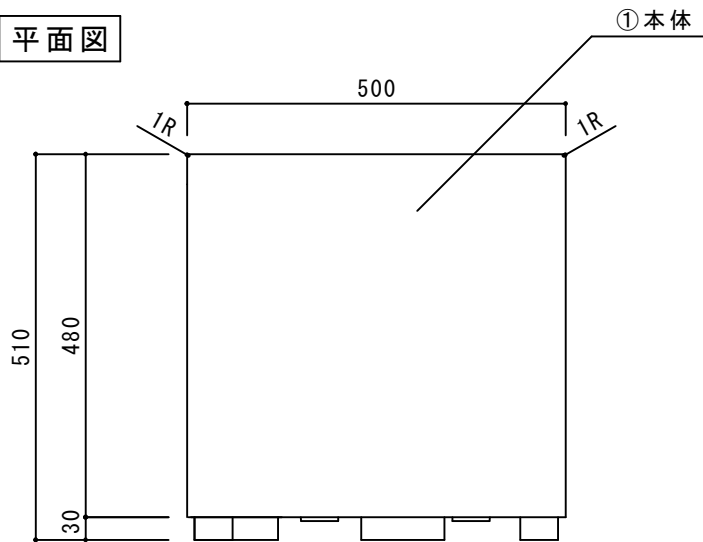


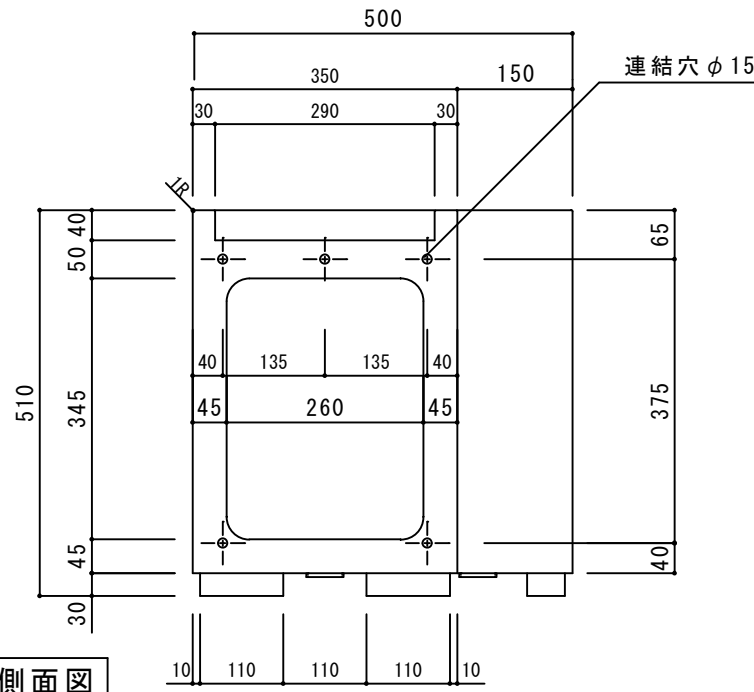
部品 No.	名称	材質・仕様
①	本体	FRP (ガラス繊維強化プラスチック) アクリル樹脂塗装 吹付けタイル調 (小玉) 仕上
②	排水穴	ABS 穴径φ45
③	パッキンシール	ポリ塩化ビニール



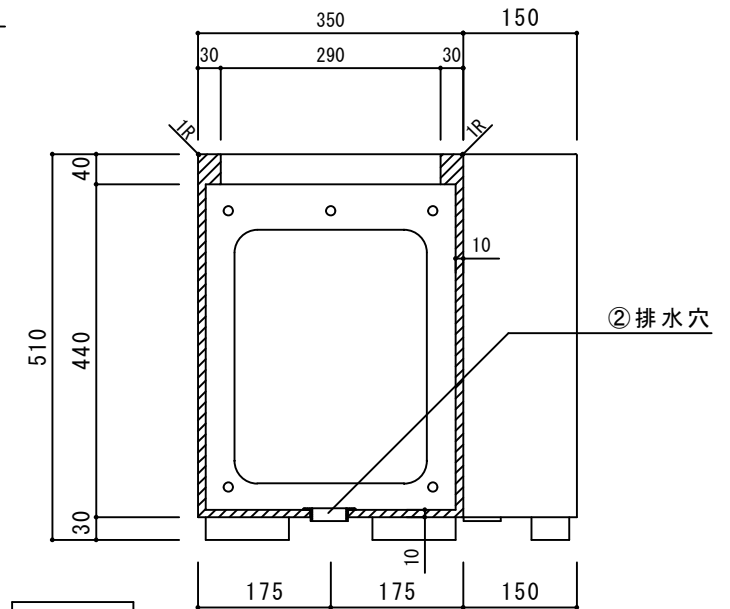
平面図



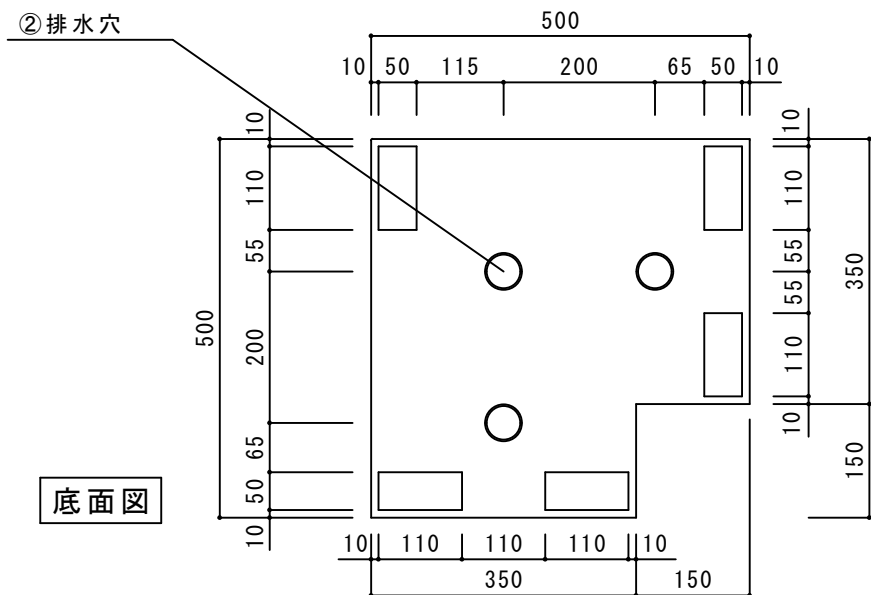
正面図



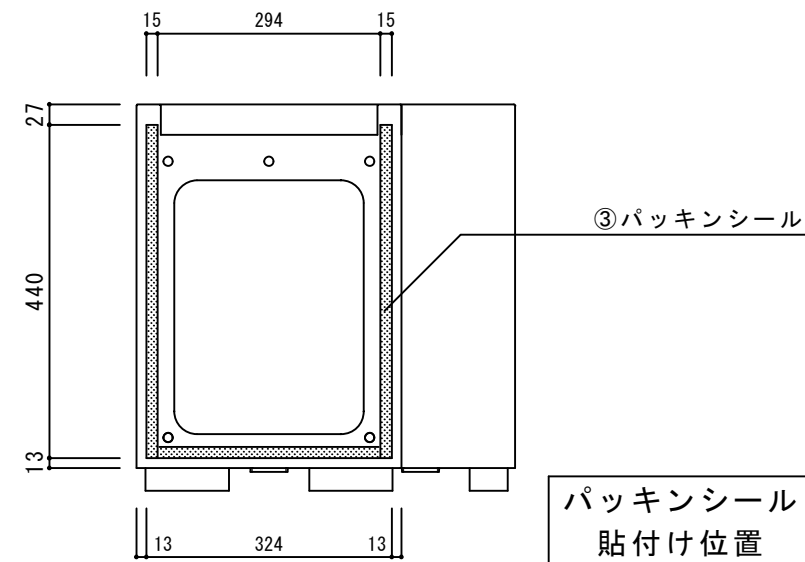
右側面図



断面図



底面図

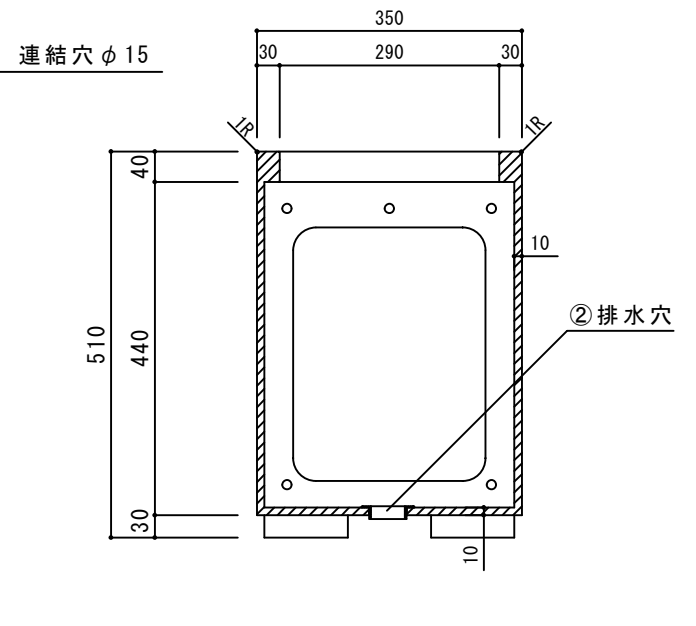
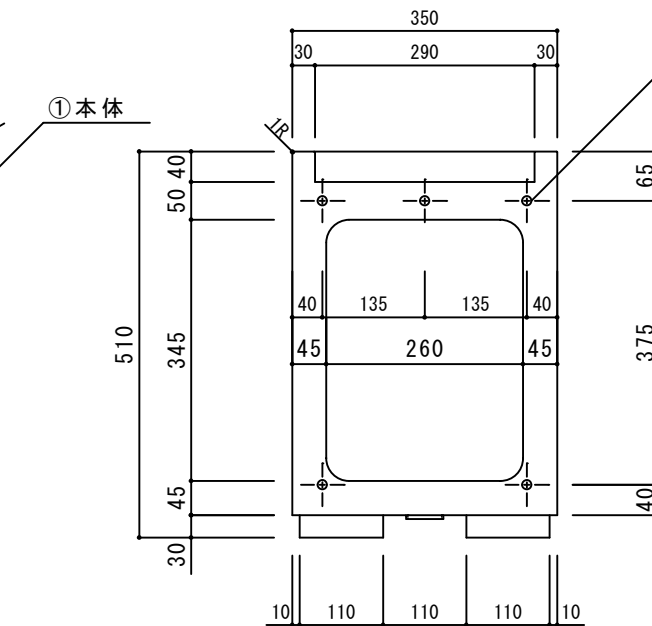
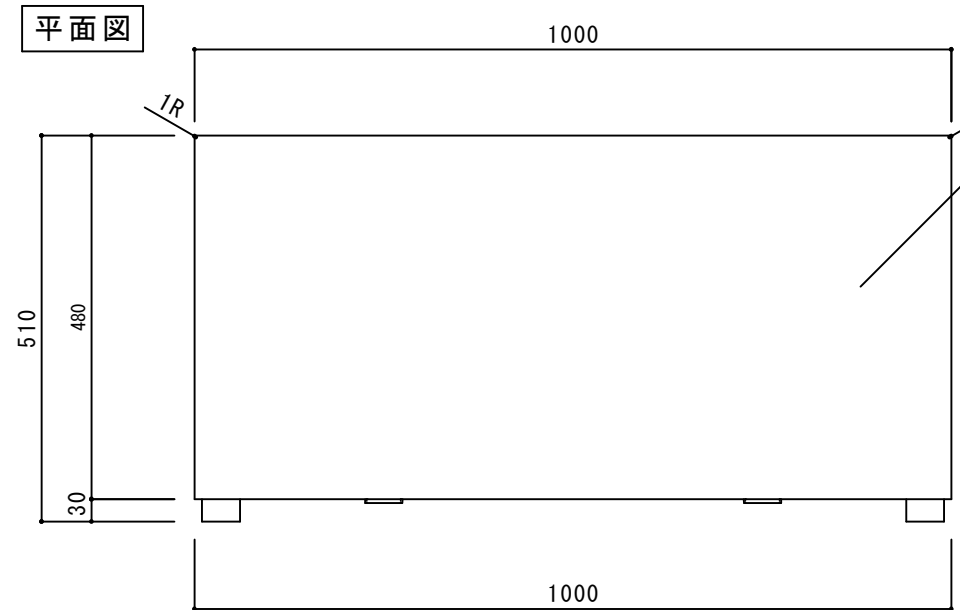
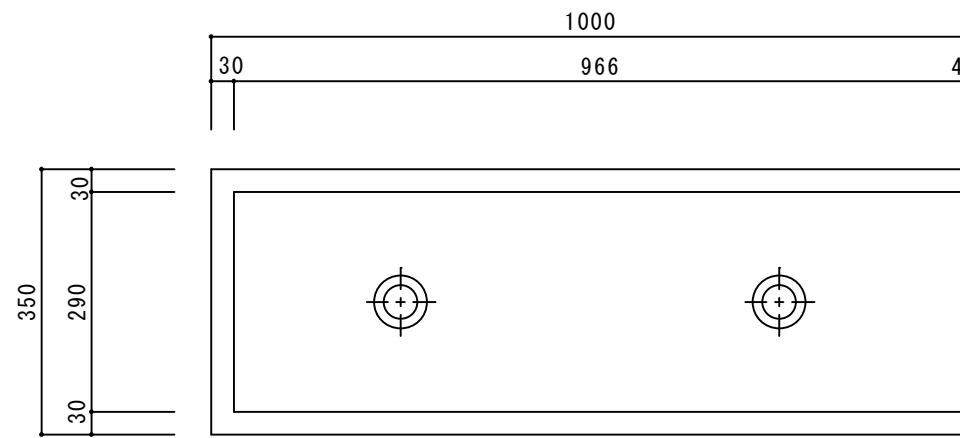


パッキンシール
貼付け位置

寸法誤差 / ± 3

日付	担当	記事	品名	FRP連結プランター H510コーナー	作成年月日	2021.2.26	検 図	
①	yyyy.mm.dd		品番	NHCW-510C	縮尺	1/10		
②	yyyy.mm.dd		重量/容量	9Kg / 100L	株式会社 トーシンコーポレーション			
③	yyyy.mm.dd							
④	yyyy.mm.dd							

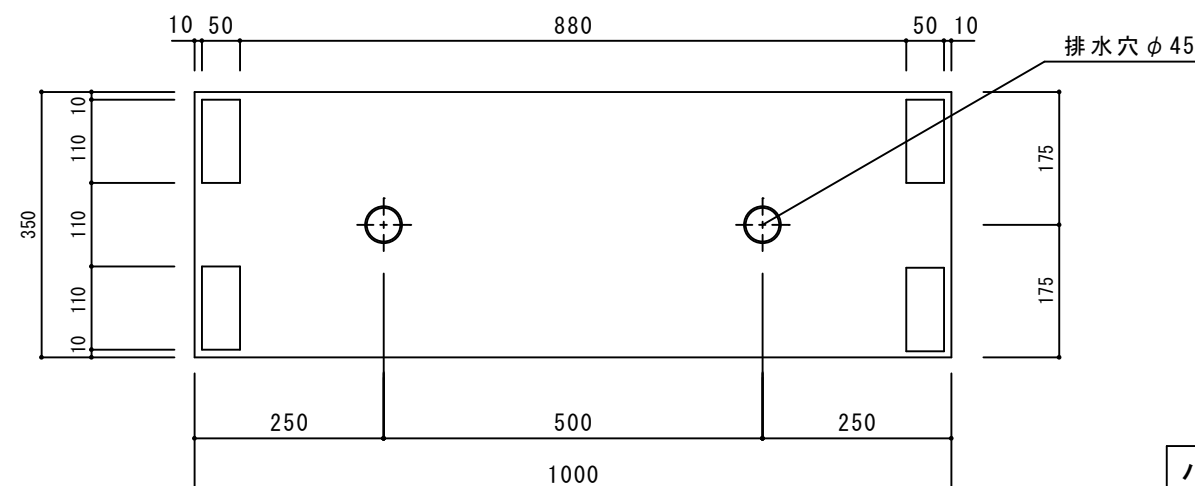
部品 No.	名称	材質・仕様
①	本体	FRP(ガラス繊維強化プラスチック) ポリウレタン樹脂塗装 吹付けタイル調(小玉)仕上
②	排水穴	ABS 穴径φ45
③	パッキンシール	ポリ塩化ビニール



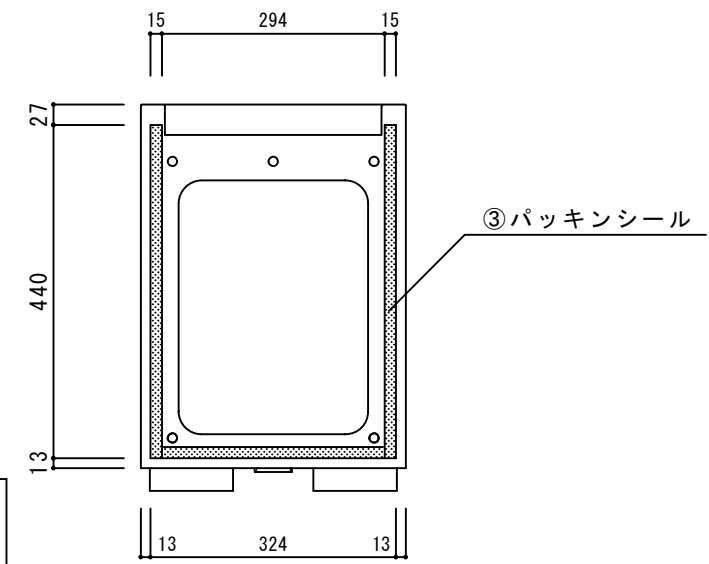
平面図

右側面図

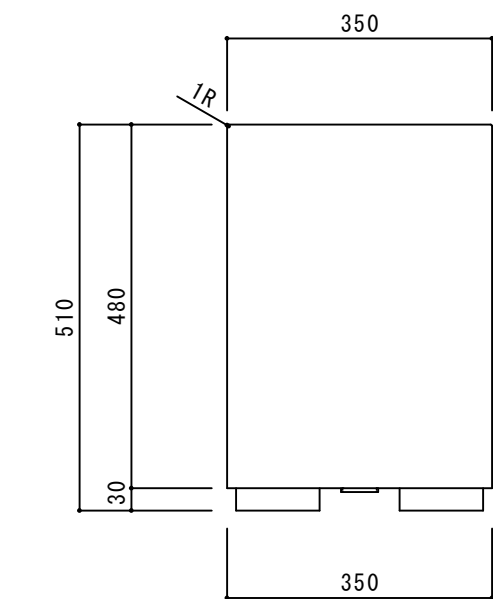
断面図



パッキンシール
貼付け位置



底面図



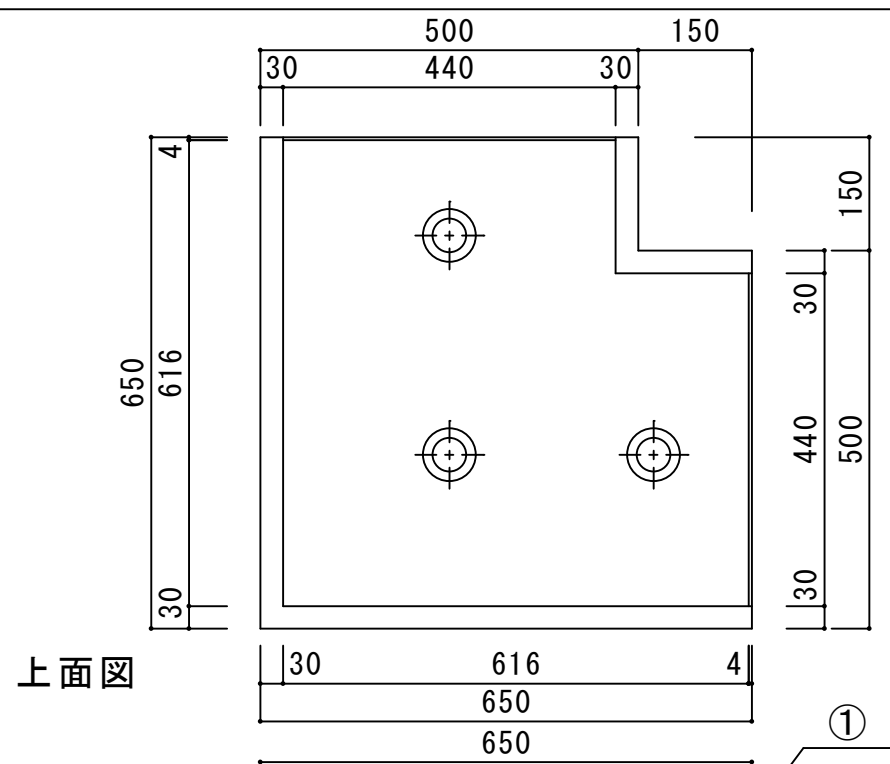
左側面図

寸法誤差/±3

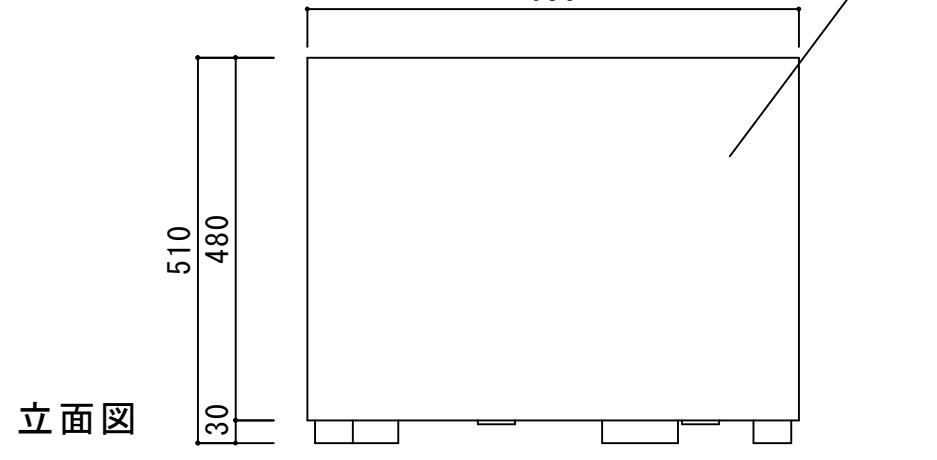
日付	担当	記事	品名	FRP連結プランター H510エンド	作成年月日	2021.1.26	検図
①			品番	NHCW-510E	縮尺	1/10	
②			重量/容量	10Kg / 155リットル			
③							
④							
⑤							

株式会社 トーシンコーポレーション

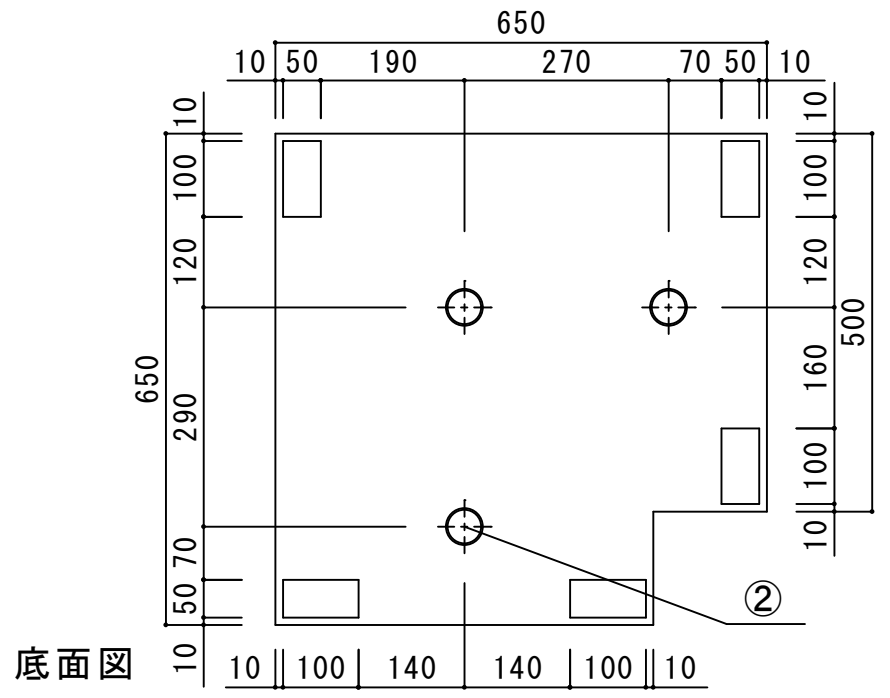
部品 No.	名称	材質・仕様
①	本体	FRP (ガラス繊維強化プラスチック) アクリル樹脂塗装 吹付けタイル調 (小玉) 仕上
②	排水穴	ABS 穴径φ45
③	パッキンシール	ポリ塩化ビニール



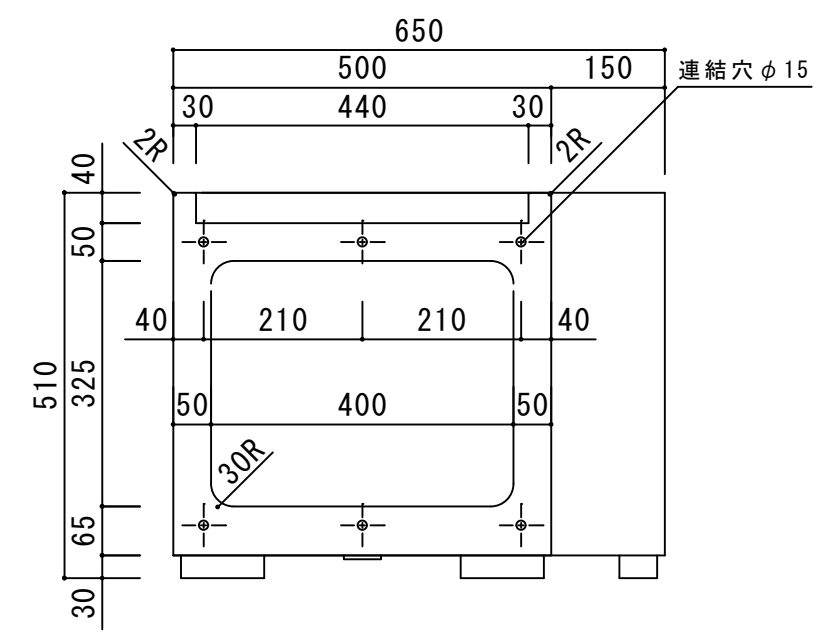
上面図



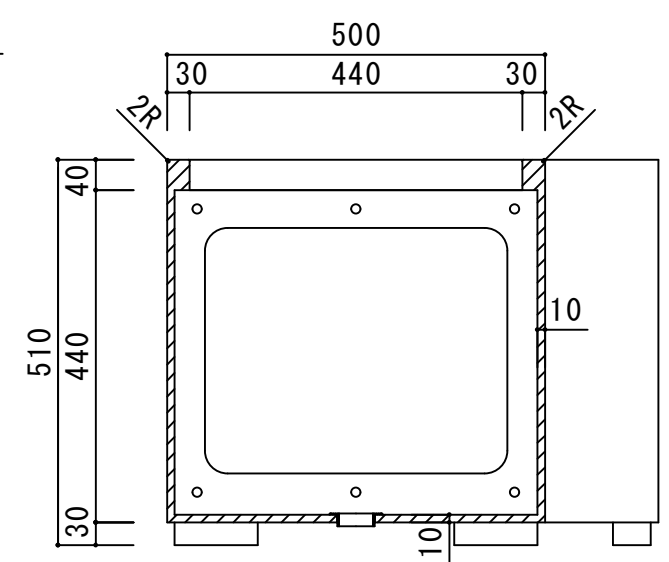
立面図



底面図

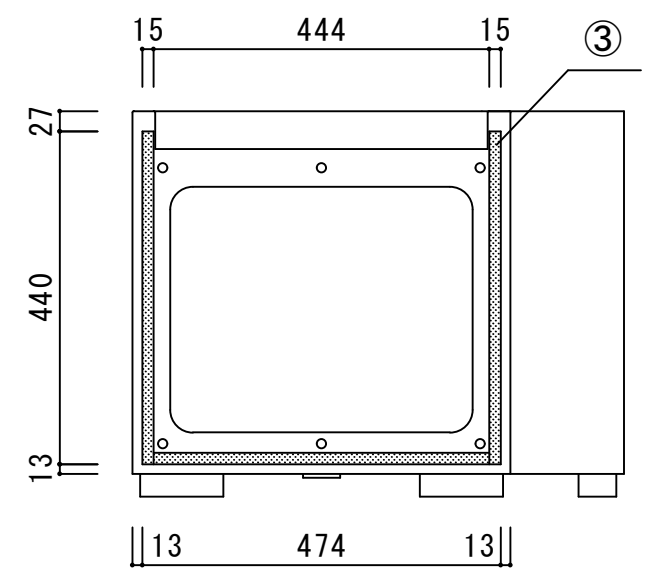


右側面図



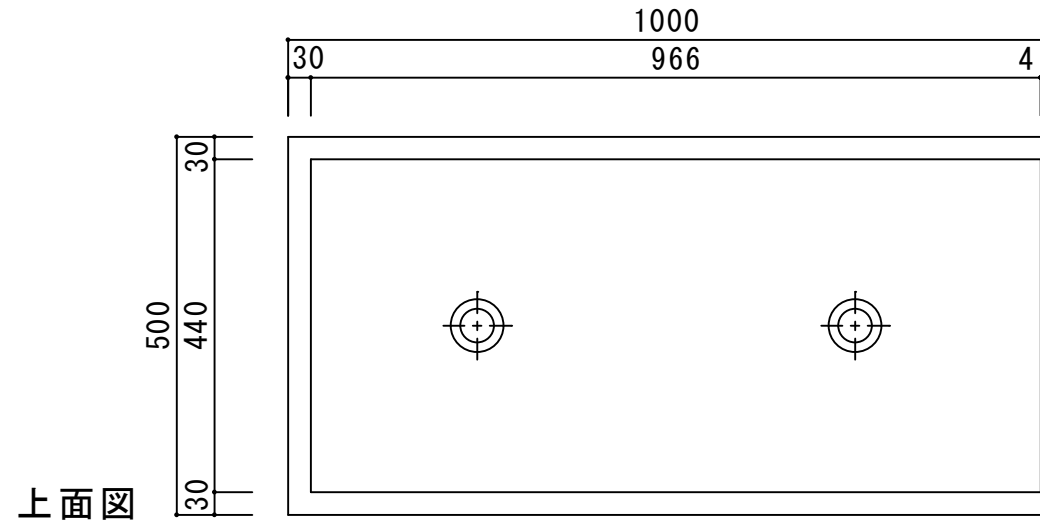
断面図

パッキンシール
貼り付け位置

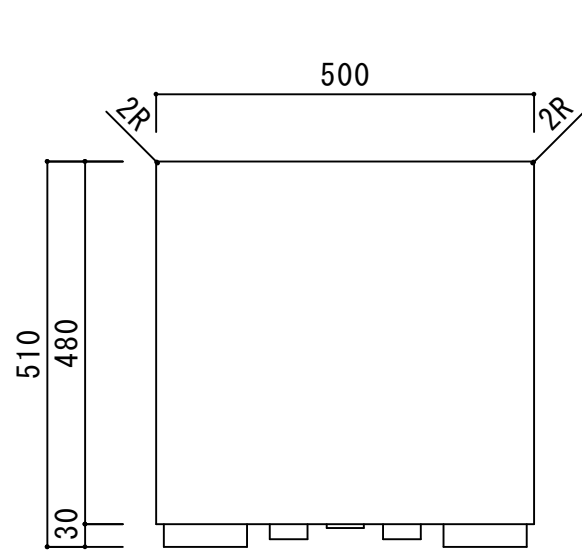


寸法誤差 / ± 5

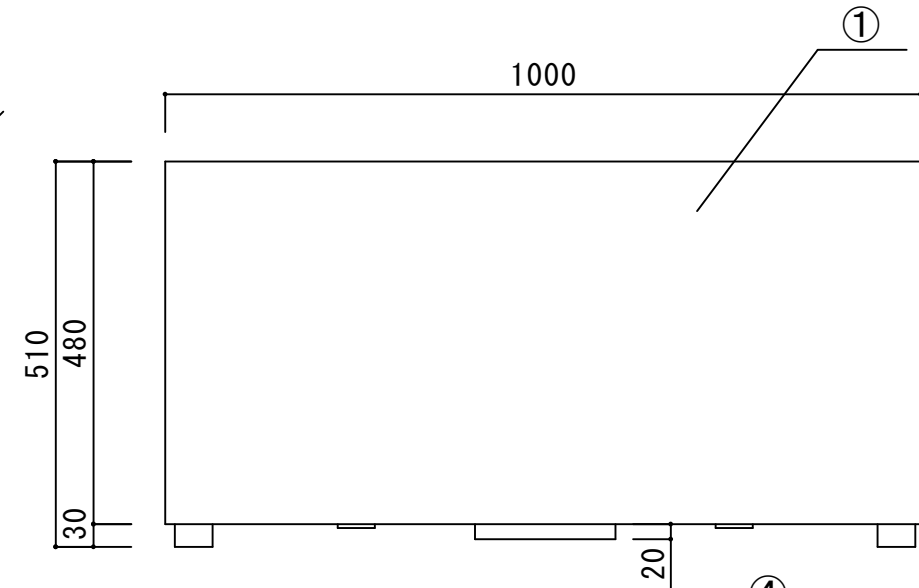
品名	FRP 連結プランター D500×H510 コーナー	作成年月日	2022.5.10
品番	NHCW-550C	縮尺	1/10
重量	11Kg / 172リットル	株式会社 トーシンコーポレーション	



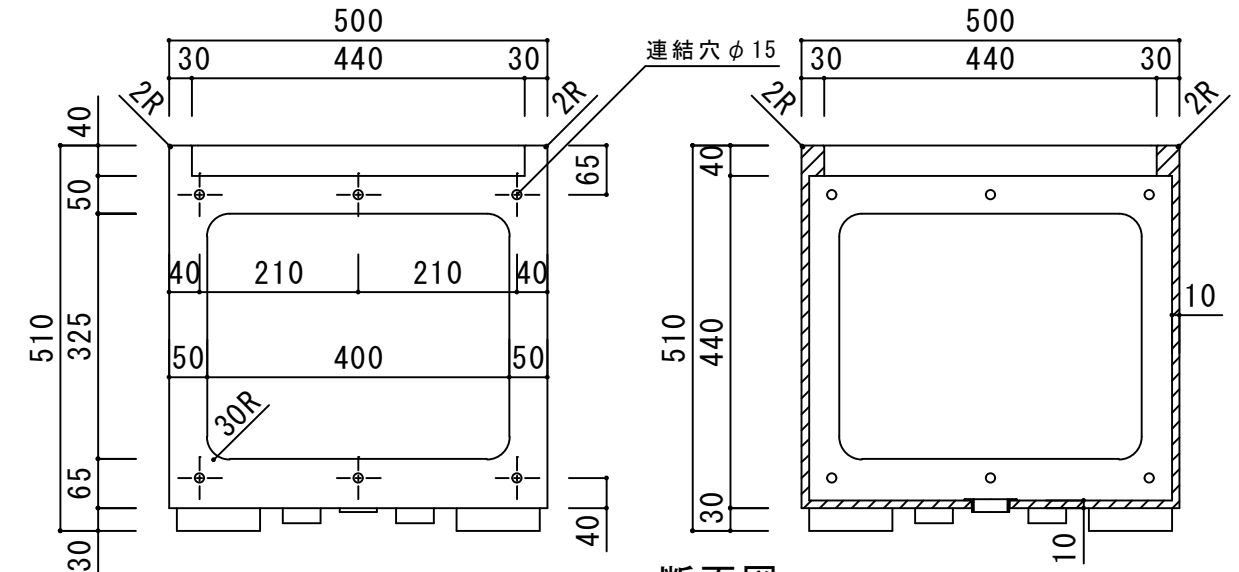
上面図



左側面図

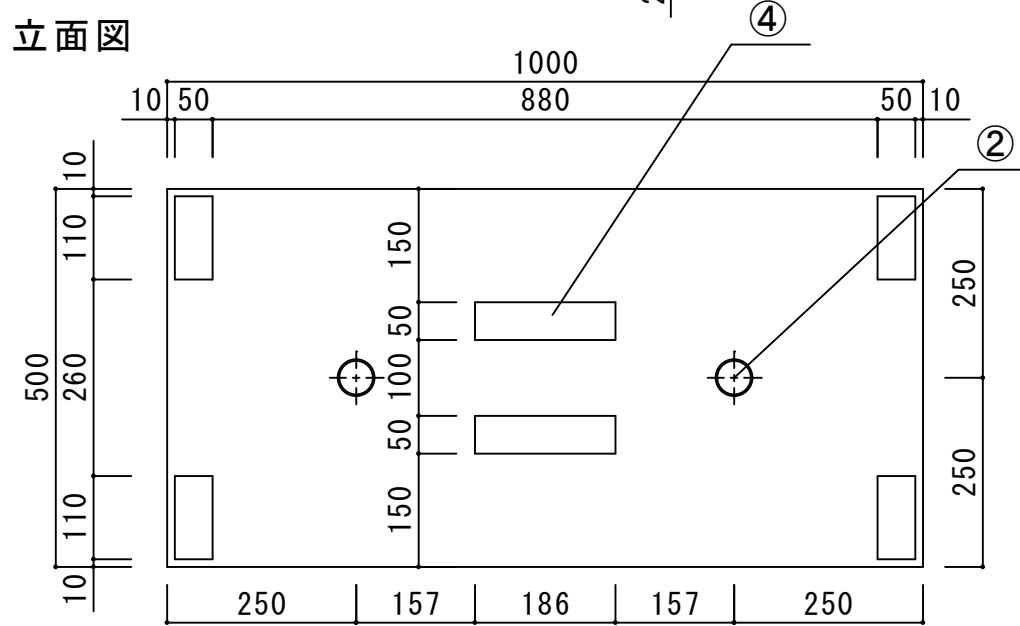


立面図

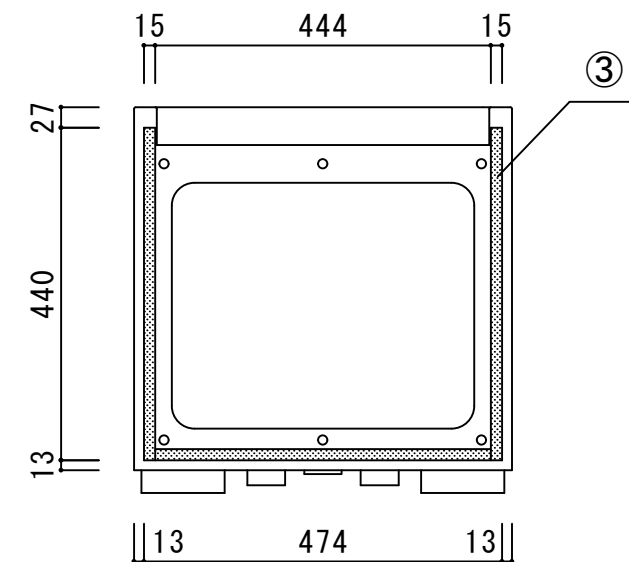


右側面図

断面図



底面図

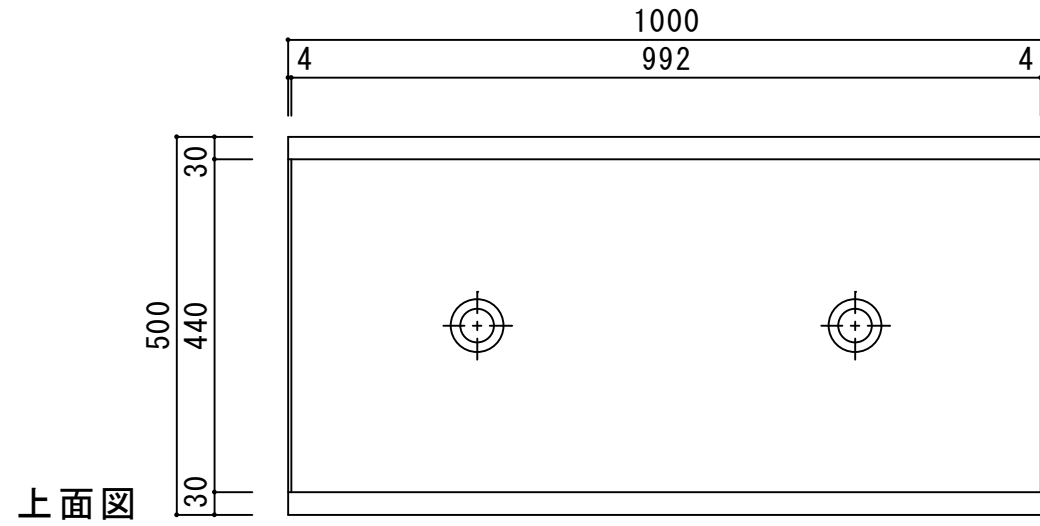


パッキンシール
貼り付け位置

寸法誤差 / ± 5

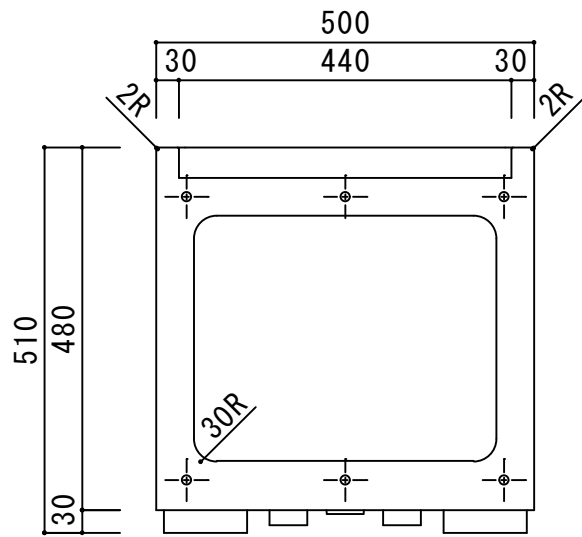
部品 No.	名称	材質・仕様
①	本体	FRP (ガラス繊維強化プラスチック) アクリル樹脂塗装 吹付けタイル調 (小玉) 仕上
②	排水穴	ABS 穴径φ45
③	パッキンシール	ポリ塩化ビニール
④	排水トレイ抑え	FRP (ガラス繊維強化プラスチック) W186×D50×t20

品名	FRP 連結プランター D500×H510 エンド	作成年月日	2022.5.10
品番	NHCW-550E	縮尺	1/10
重量	12Kg / 218リットル	株式会社 トーシンコーポレーション	

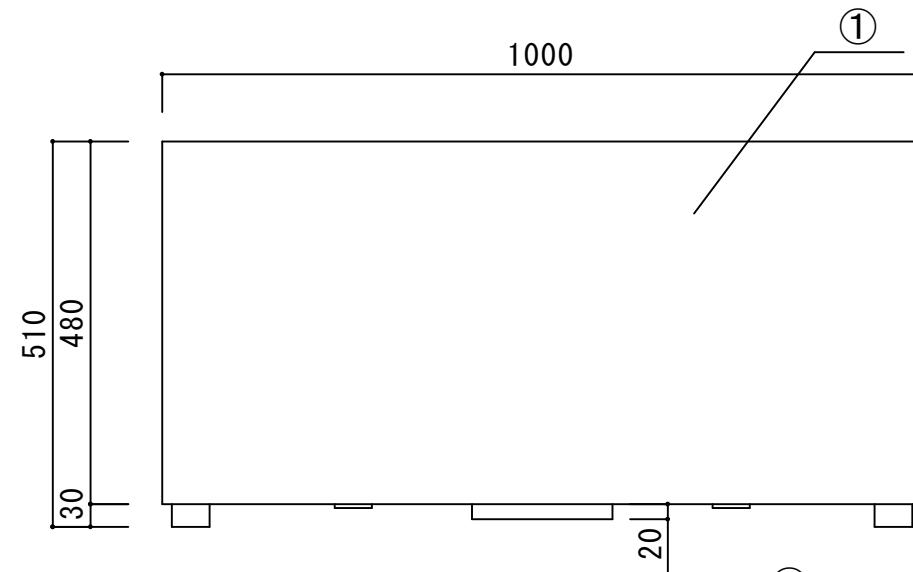


上面図

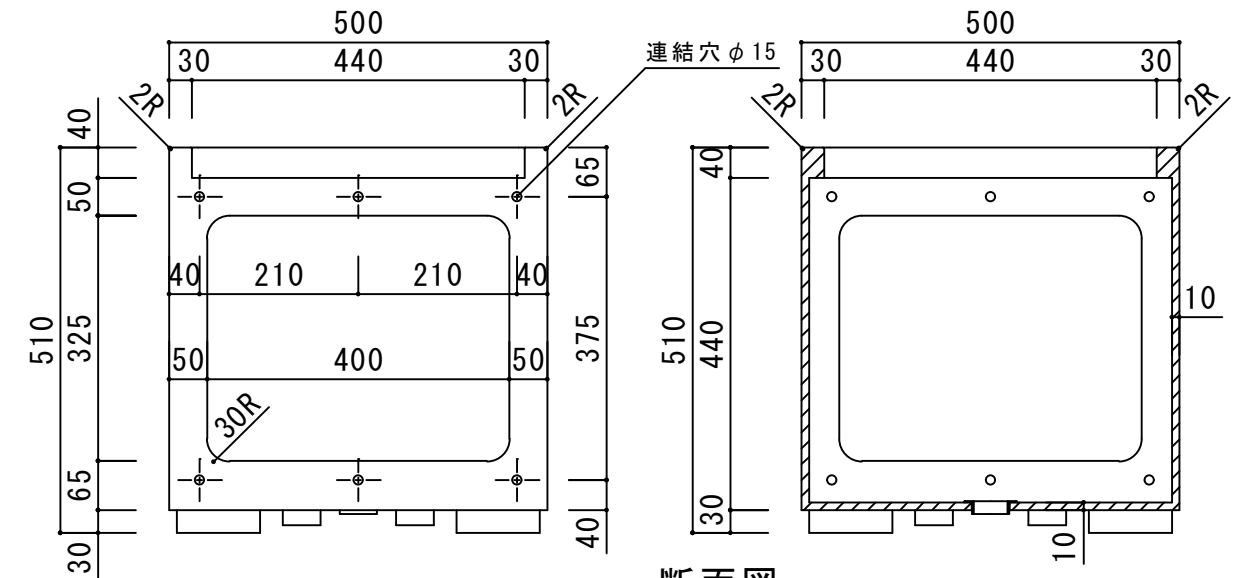
部品 No.	名称	材質・仕様
①	本体	FRP (ガラス繊維強化プラスチック) アクリル樹脂塗装 吹付けタイル調 (小玉) 仕上
②	排水穴	ABS 穴径φ45
③	パッキンシール	ポリ塩化ビニール
④	排水トレイ抑え	FRP (ガラス繊維強化プラスチック) W186×D50×t20



左側面図

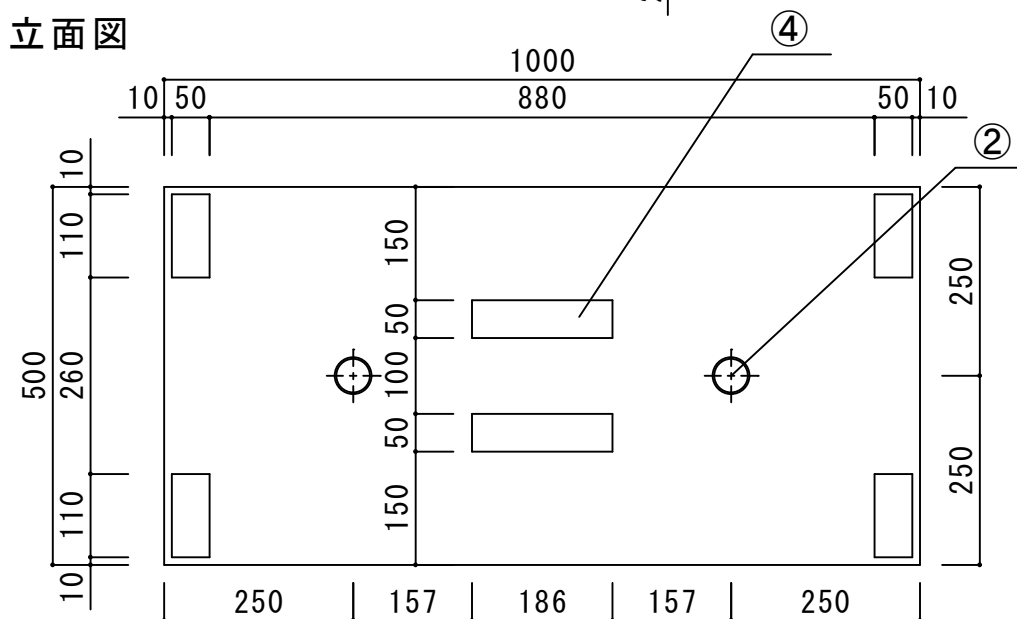


立面図



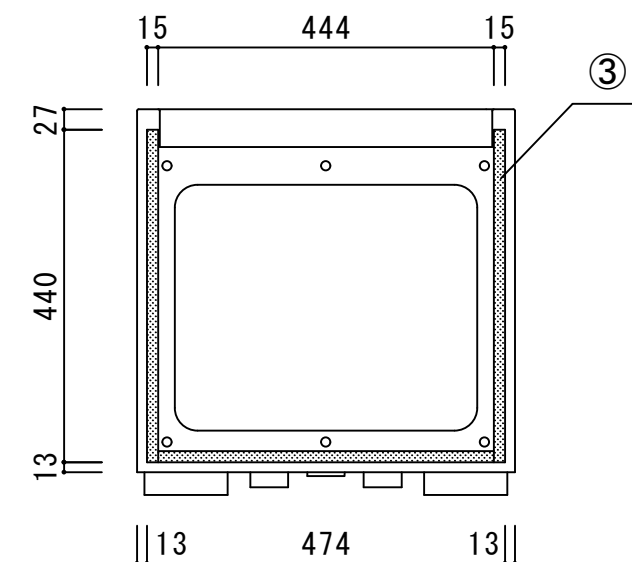
右側面図

断面図



底面図

パッキンシール
貼り付け位置



寸法誤差 / ± 5

品名	FRP 連結プランター D500×H510 ジョイント	作成年月日	2022.5.10
品番	NHCW-550J	縮尺	1/10
重量	12Kg / 218リットル	株式会社 トーシンコーポレーション	