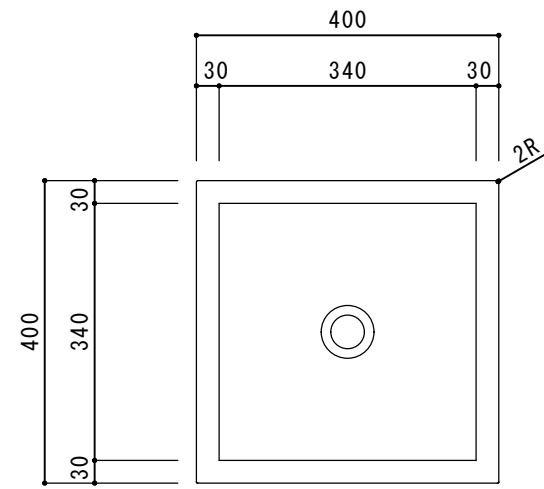
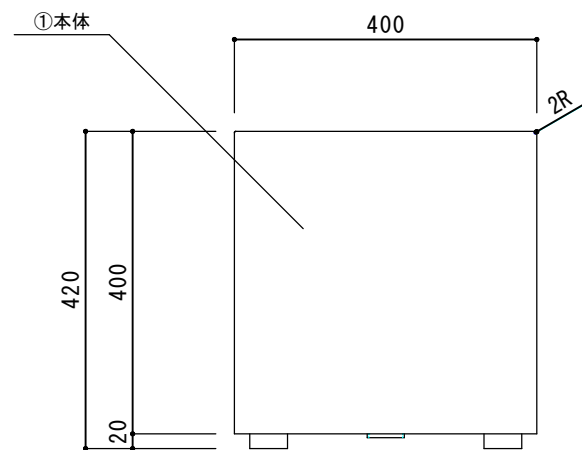


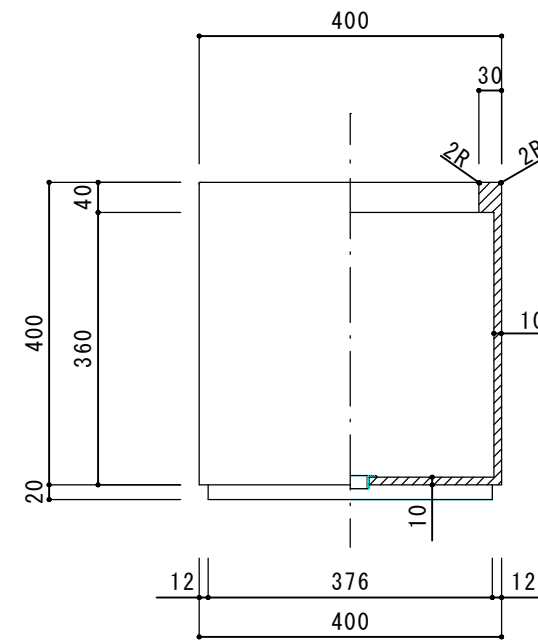
部品 No.	名称	材質・仕様
①	本体	FRP(ガラス繊維強化プラスチック) ポリウレタン樹脂塗装 吹付けタイル調(小玉)仕上
②	排水穴	ABS 穴径φ45



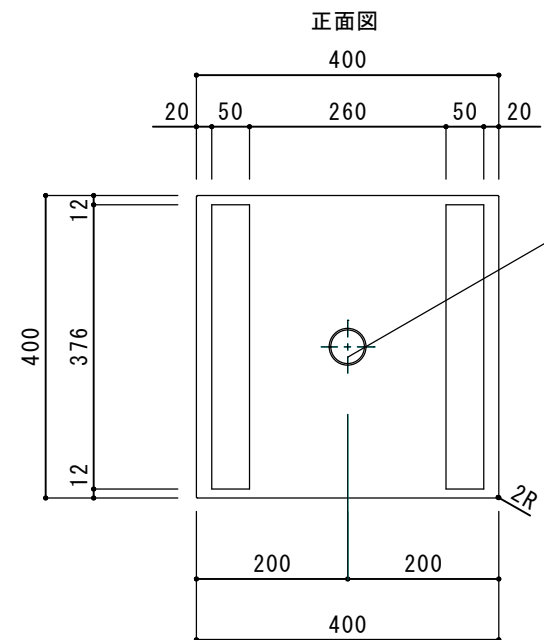
平面図



正面図



側・断面図



底面図

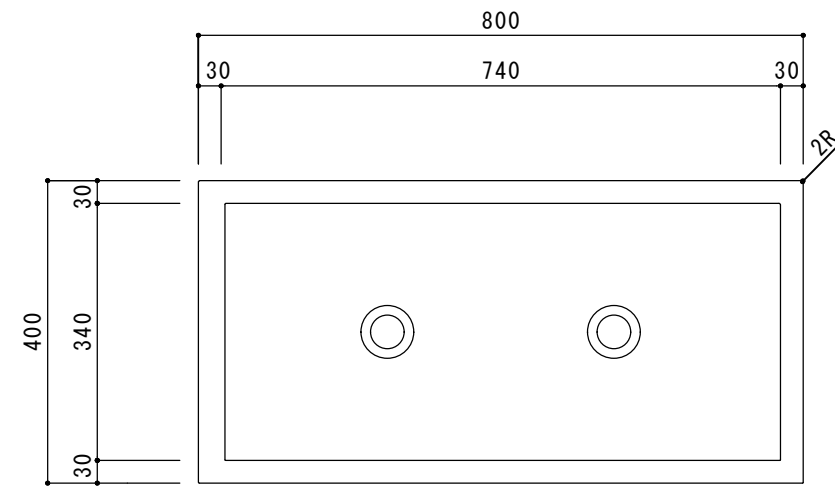
②排水穴

寸法誤差 / ± 3

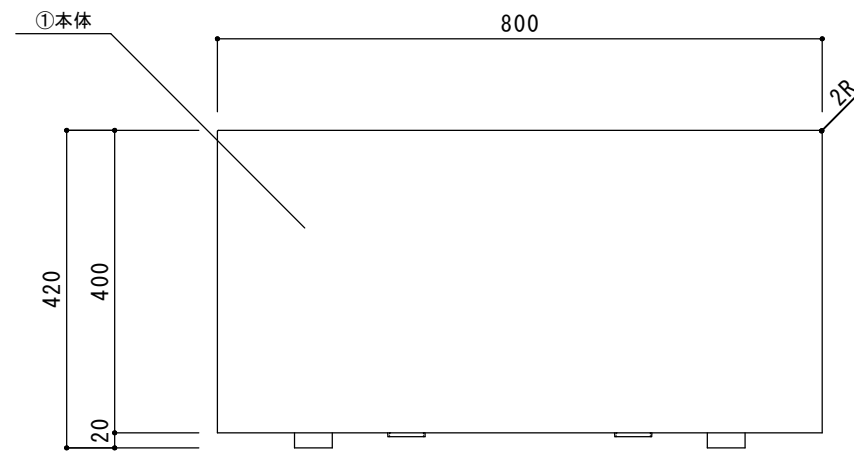
品番	色	仕様
NHC-440-SGR	シルキーグレー	オリジナル指定色
NHC-440-DB	ダークブラウン	日塗工 D19-20B
NHC-440-DG	ダークグレー	日塗工 D19-30A

品名	FRPプランター W400 シルキーグレー/ダークブラウン/ダークグレー	作成年月日	2021.3.10
品番	NHC-440-SGR/DB/DG	縮尺	1 / 10
重量/容量	5 Kg / 54 L	株式会社 トーシンコーポレーション	

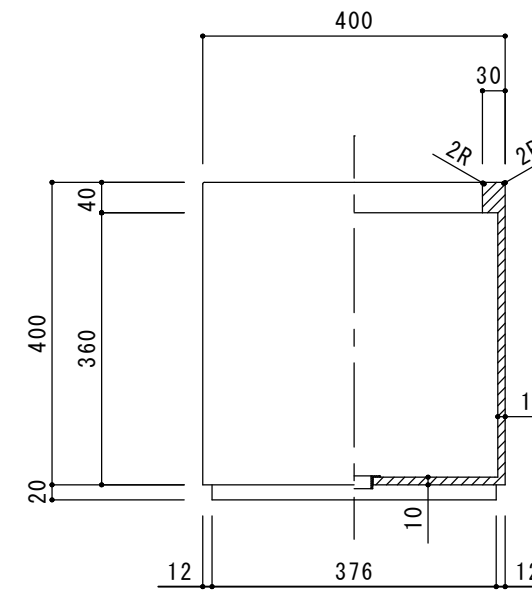
部品 No.	名称	材質・仕様
①	本体	FRP (ガラス繊維強化プラスチック) ポリウレタン樹脂塗装 吹付けタイル調(小玉)仕上
②	排水穴	ABS 穴径φ45



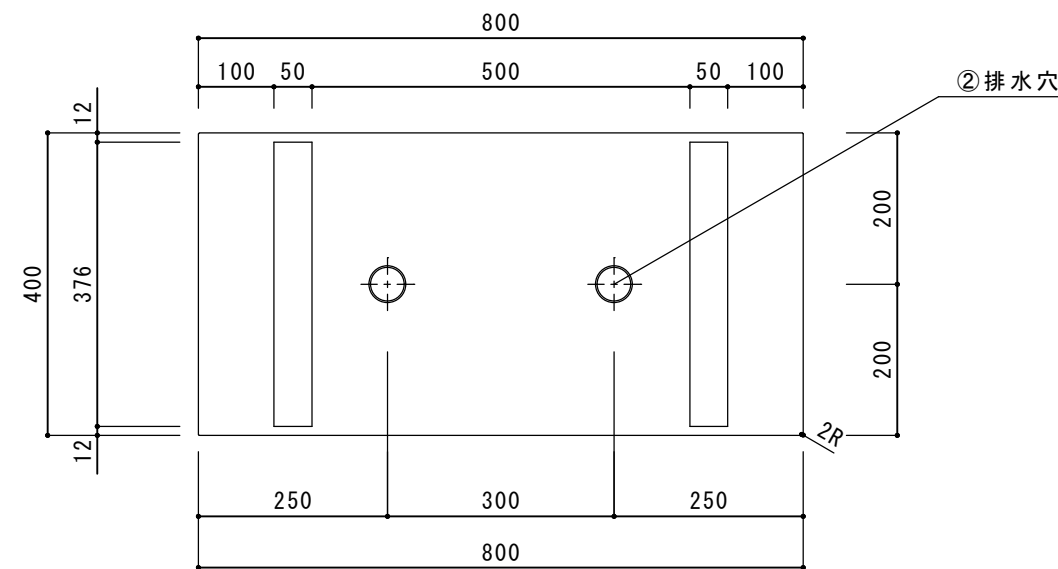
平面図



正面図



側・断面図



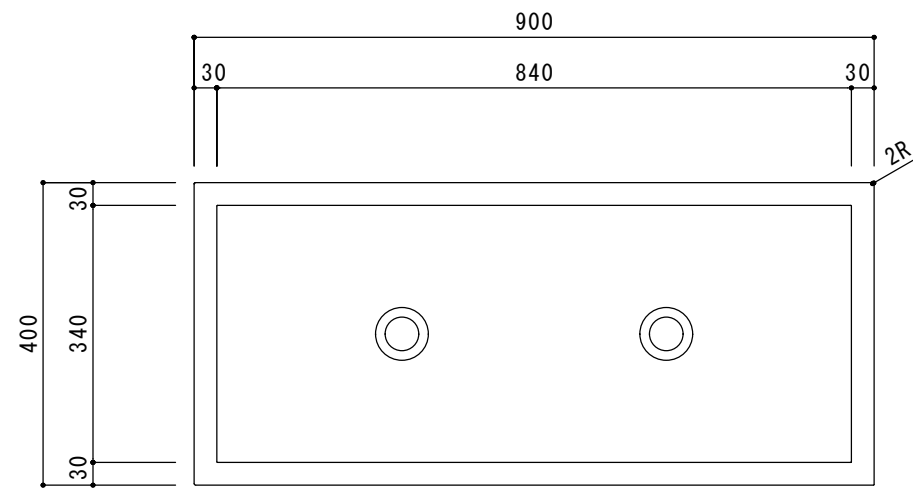
底面図

寸法誤差 / ± 3

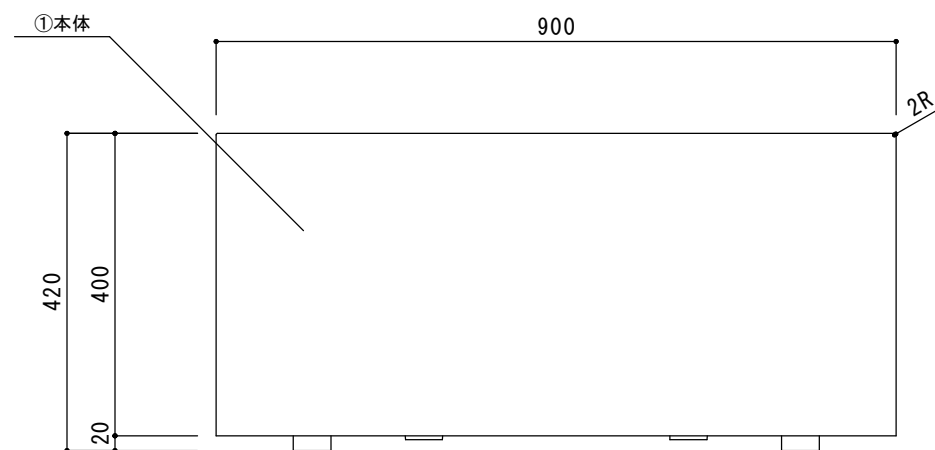
品番	色	仕様
NHC-840-SGR	シルキーグレー	オリジナル指定色
NHC-840-DB	ダークブラウン	日塗工 D19-20B
NHC-840-DG	ダークグレー	日塗工 D19-30A

品名	FRPプランター W800 シルキーグレー/ダークブラウン/ダークグレー	作成年月日	2021.3.10
品番	NHC-840-SGR/DB/DG	縮尺	1/10
重量/容量	7.5 Kg / 111 L	株式会社 トーシンコーポレーション	

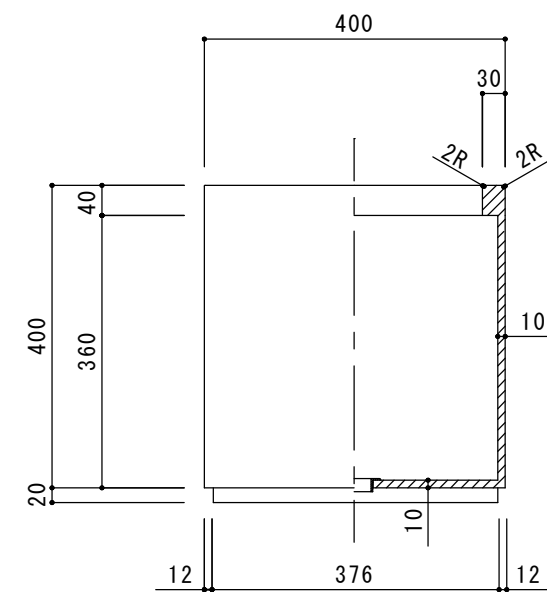
部品 No.	名称	材質・仕様
①	本体	FRP(ガラス繊維強化プラスチック) ポリウレタン樹脂塗装 吹付けタイル調(小玉)仕上
②	排水穴	ABS 穴径φ45



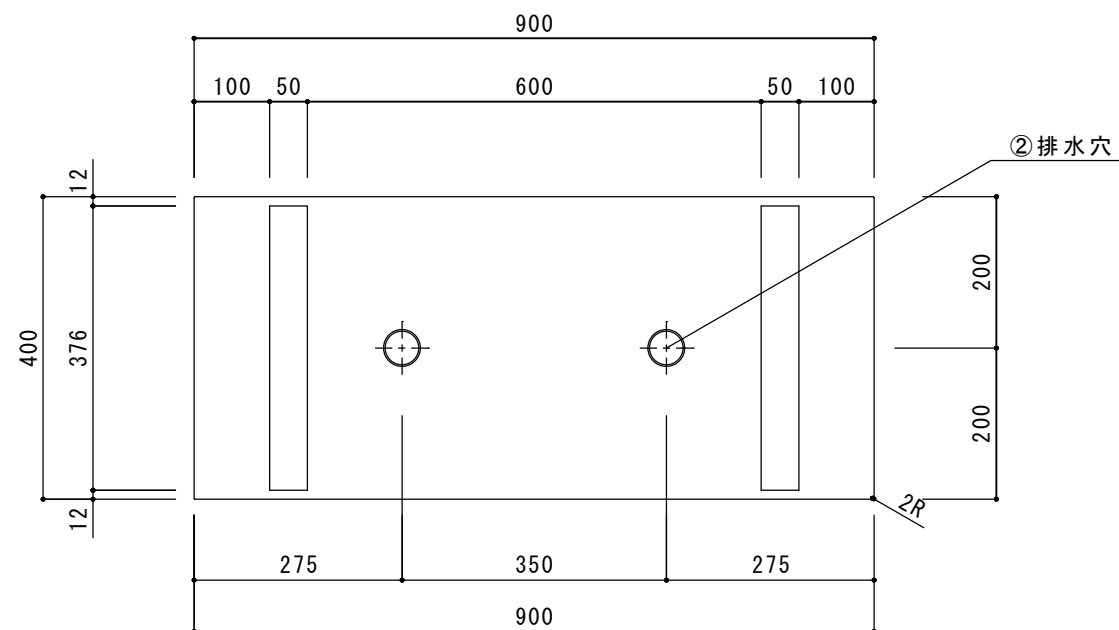
平面図



正面図



側・断面図



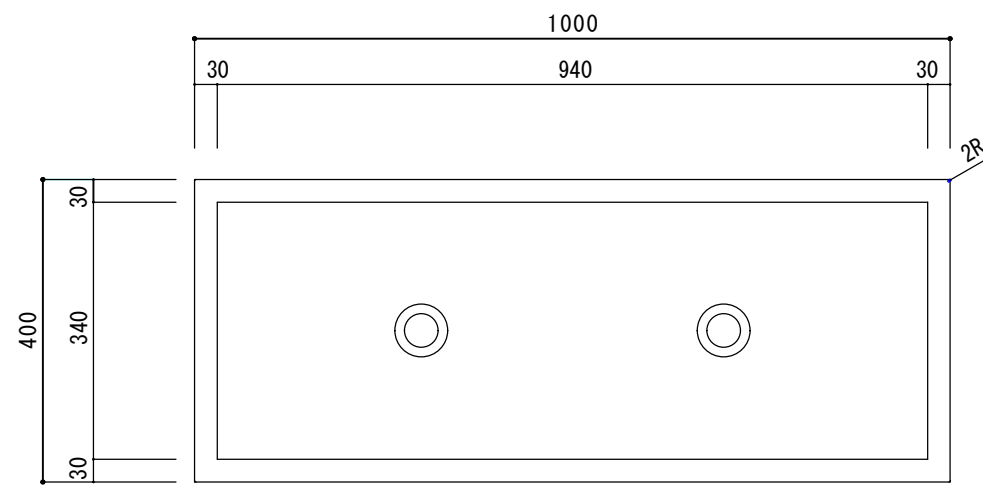
底面図

寸法誤差 / ± 3

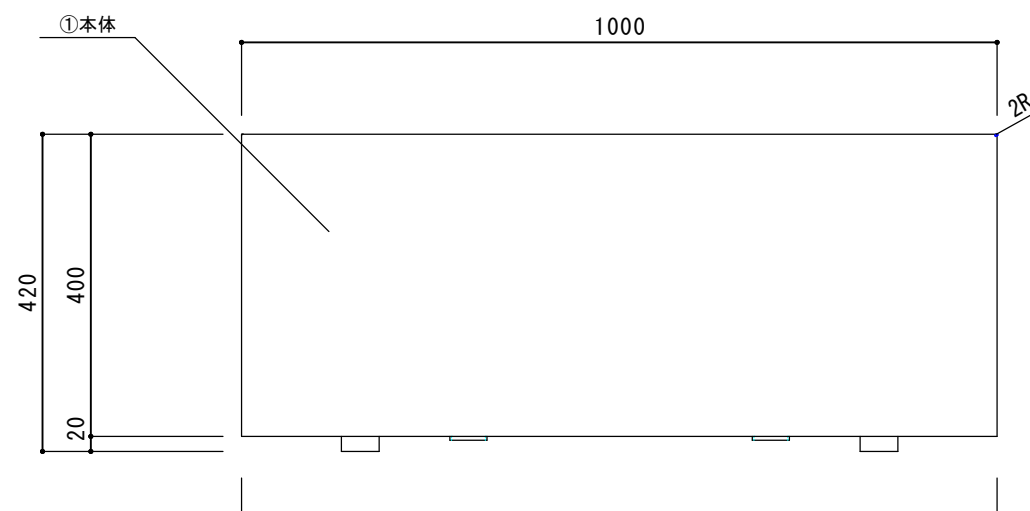
品番	色	仕様
NHC-940-SGR	シルキーグレー	オリジナル指定色
NHC-940-DB	ダークブラウン	日塗工 D19-20B
NHC-940-DG	ダークグレー	日塗工 D19-30A

品名	FRPプランター W900 シルキーグレー/ダークブラウン/ダークグレー	作成年月日	2021.3.10
品番	NHC-940-SGR/DB/DG	縮尺	1/10
重量/容量	8Kg / 125L	株式会社 トーシンコーポレーション	

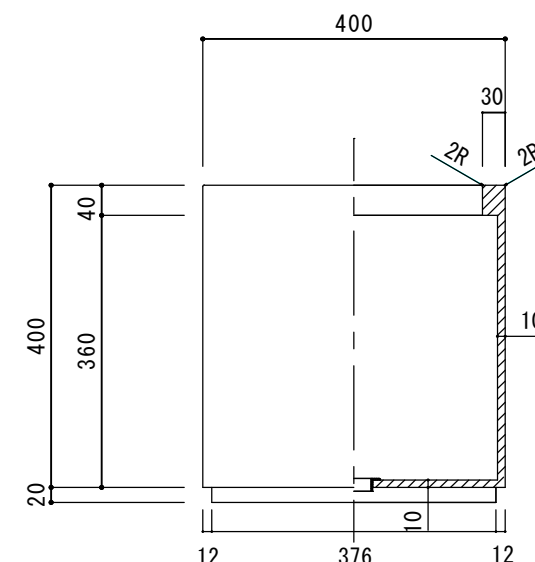
部品 No.	名称	材質・仕様
①	本体	FRP(ガラス繊維強化プラスチック) ポリアクリル樹脂塗装 吹付けタイル調(小玉)仕上
②	排水穴	ABS 穴径φ45



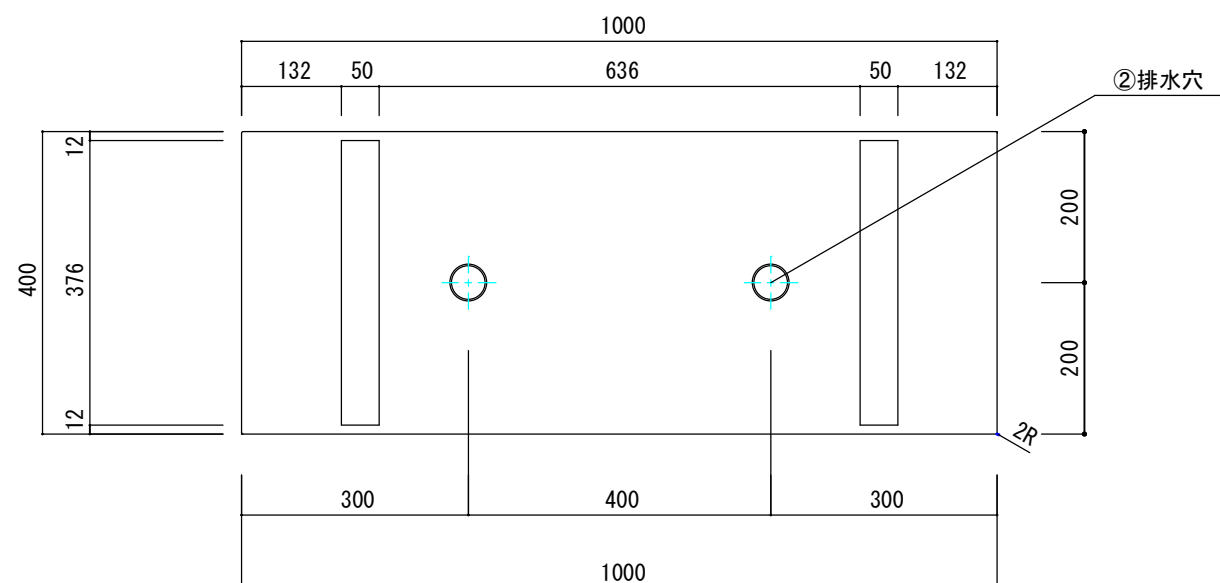
平面図



正面図



側・断面図



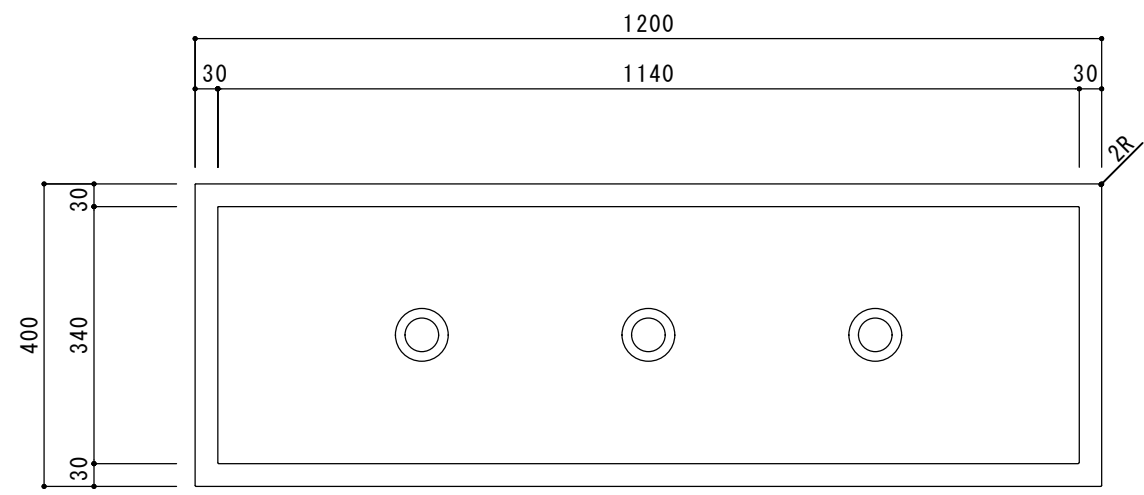
底面図

寸法誤差 / ± 3

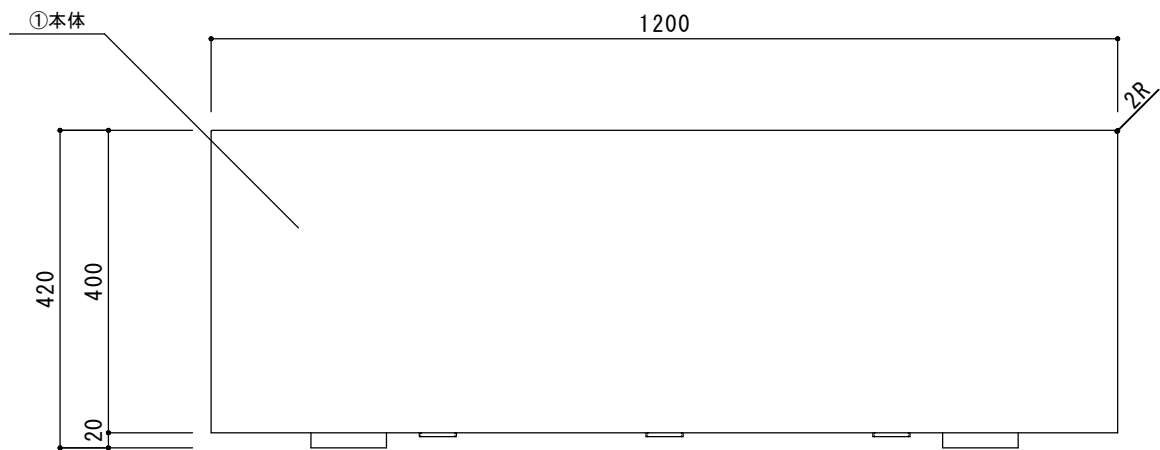
品番	色	仕様
NHC-1040-SGR	シルキーグレー	オリジナル指定色
NHC-1040-DB	ダークブラウン	日塗工 D19-20B
NHC-1040-DG	ダークグレー	日塗工 D19-30A

品名	FRPプランター W1000 シルキーグレー/ダークブラウン/ダークグレー	作成年月日	2021.3.10
品番	NHC-1040-SGR/DB/DG	縮尺	1/10
重量/容量	8.5Kg / 140L	株式会社 トーシンコーポレーション	

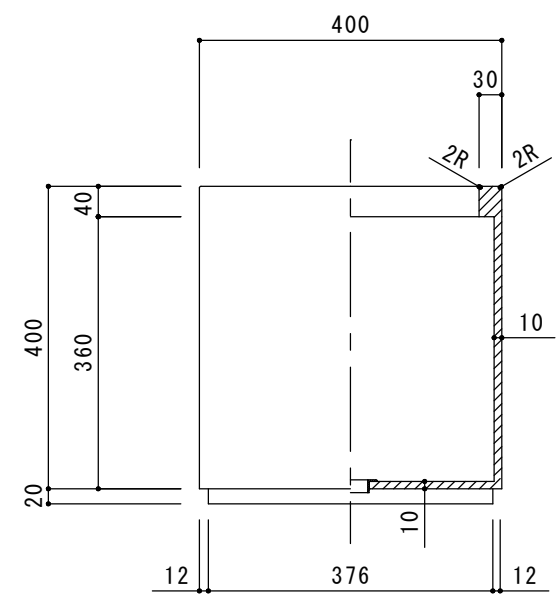
部品 No.	名称	材質・仕様
①	本体	FRP(ガラス繊維強化プラスチック) ポリウレタン樹脂塗装 吹付けタイル調(小玉)仕上
②	排水穴	ABS 穴径φ45



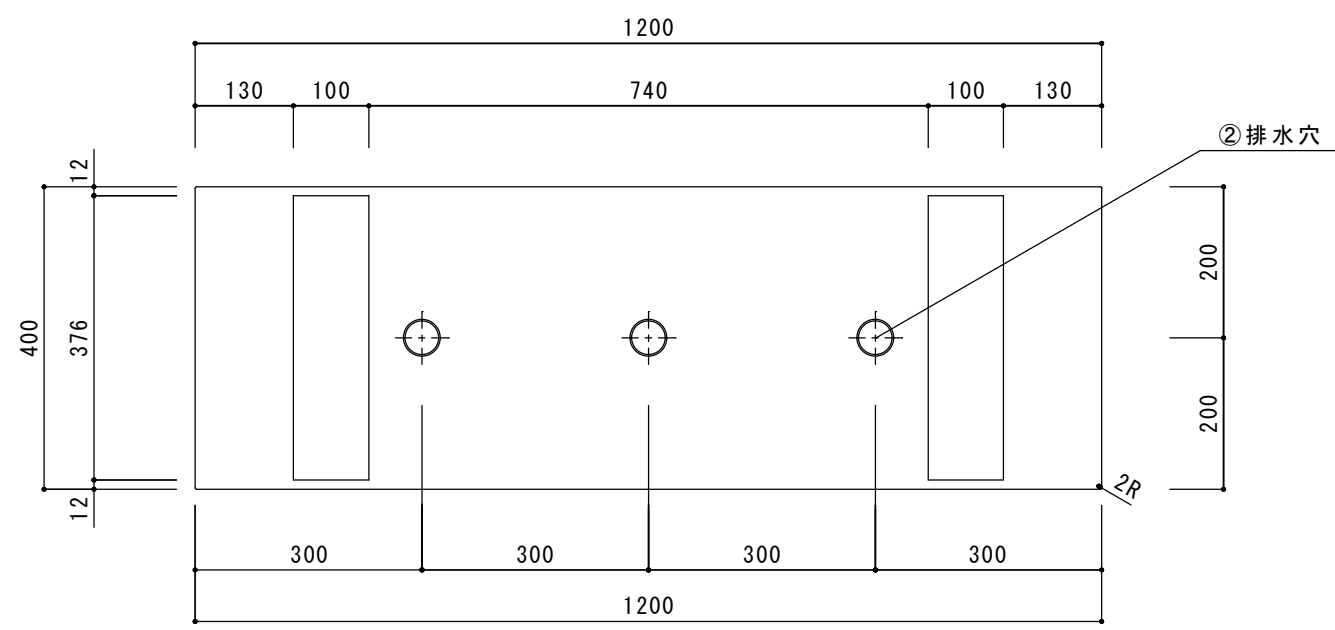
平面図



正面図



側・断面図



底面図

寸法誤差/±3

品番	色	仕様
NHC-1240-SGR	シルキーグレー	オリジナル指定色
NHC-1240-DB	ダークブラウン	日塗工 D19-20B
NHC-1240-DG	ダークグレー	日塗工 D19-30A

品名	FRPプランター W1200 シルキーグレー/ダークブラウン/ダークグレー	作成年月日	2021.3.10
品番	NHC-1240-SGR/DB/DG	縮尺	1/10
重量/容量	△10.5Kg / 169L	株式会社 トーシンコーポレーション	