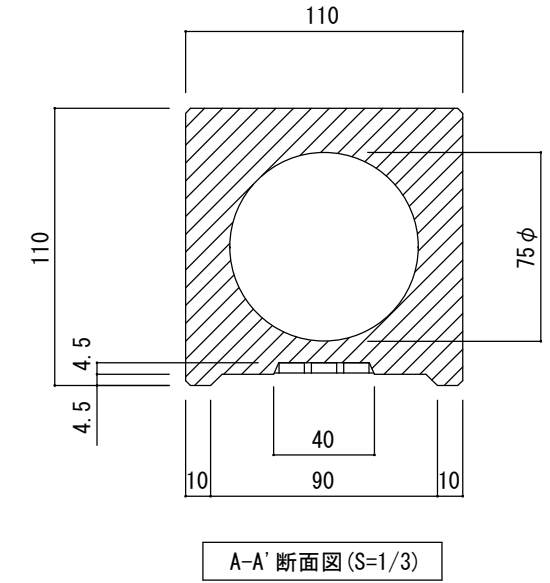
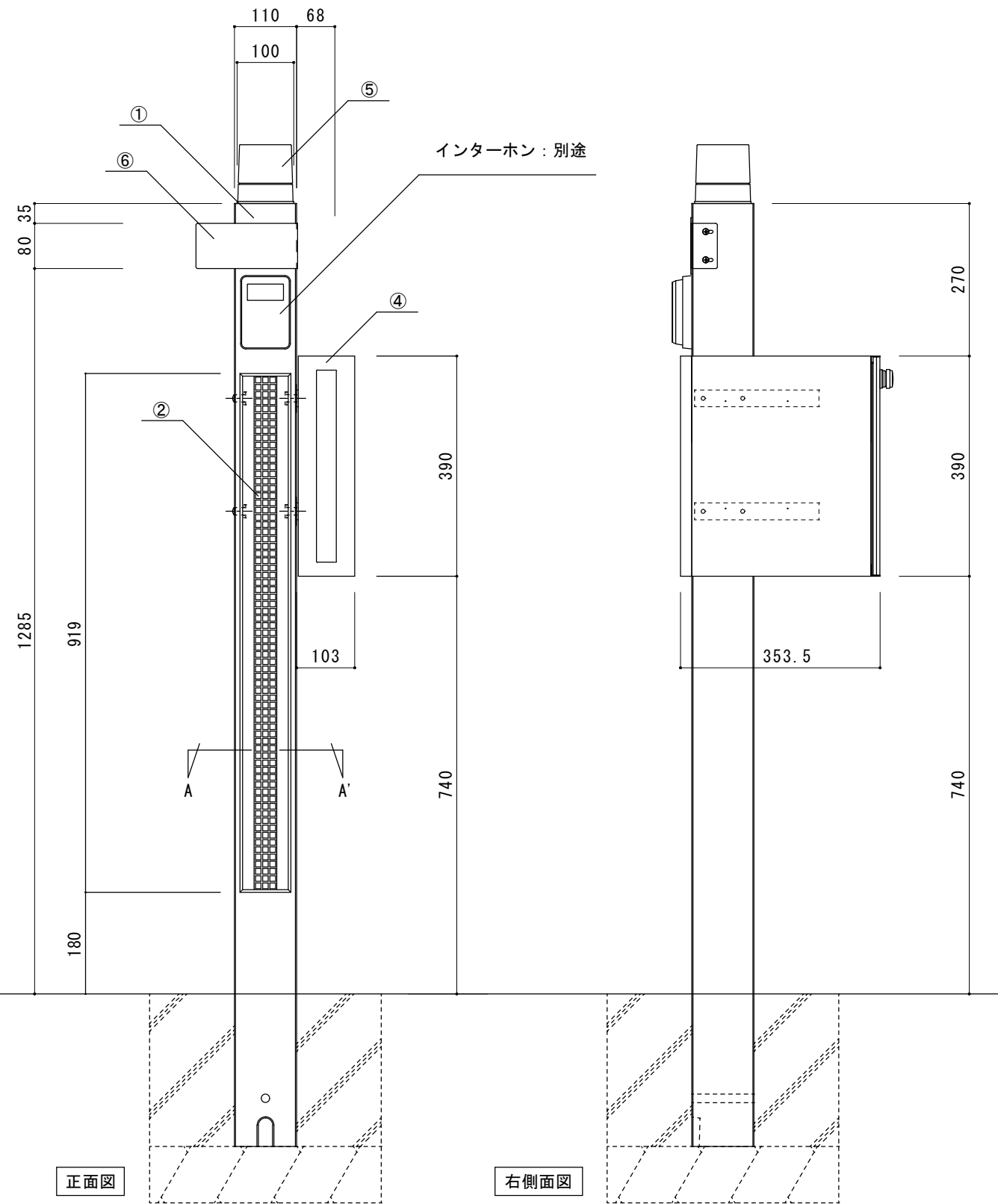
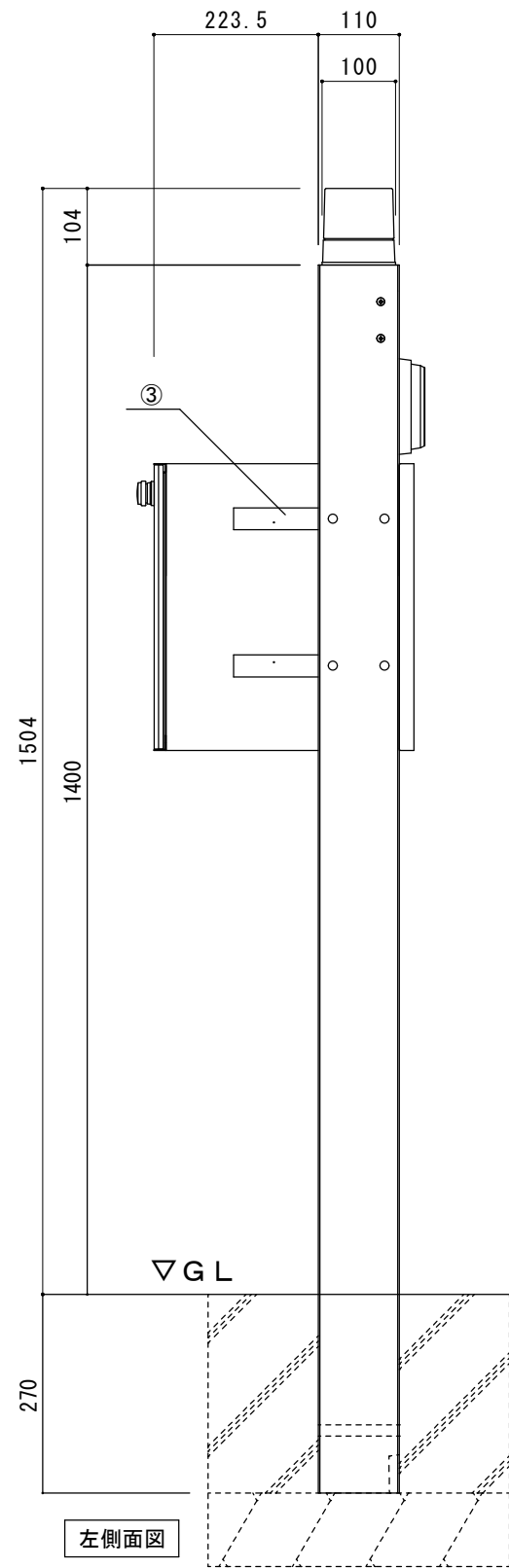


品番	タイル	目地色	仕上材
EP-JEM-GR	名古屋モザイク工業 ATS10/B10・D7・B20	白	パレットHG PTH-S002
EP-JEM-BE	名古屋モザイク工業 ATS10/B13・A13・B20	白	パレットHG PTH-S002

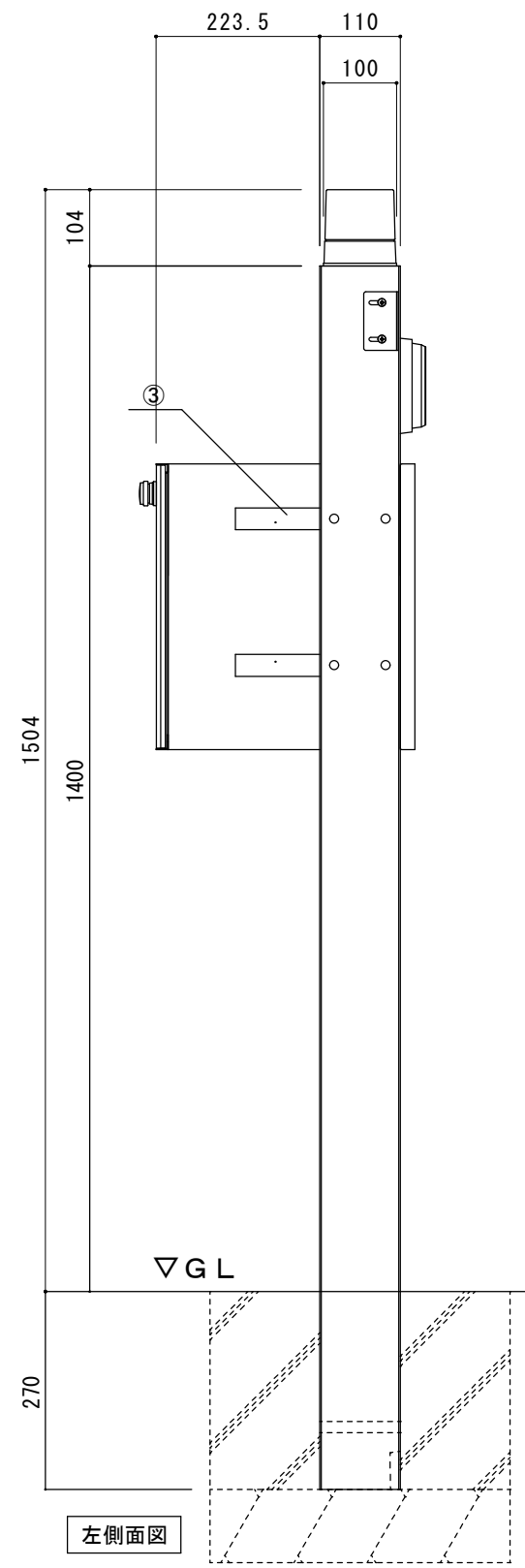


部品 No.	名称	材質・仕様
①	本体	GRC (ガラス繊維強化セメント) 複層左官材吹付け仕上げ
②	タイル	磁器質
③	ポスト取付プレート	SUS304 HOT
④	ポスト	T926ES-WH-JEM
⑤	照明	AU42321L
⑥	ネーム	アルミ製 (オリジナルプレート)

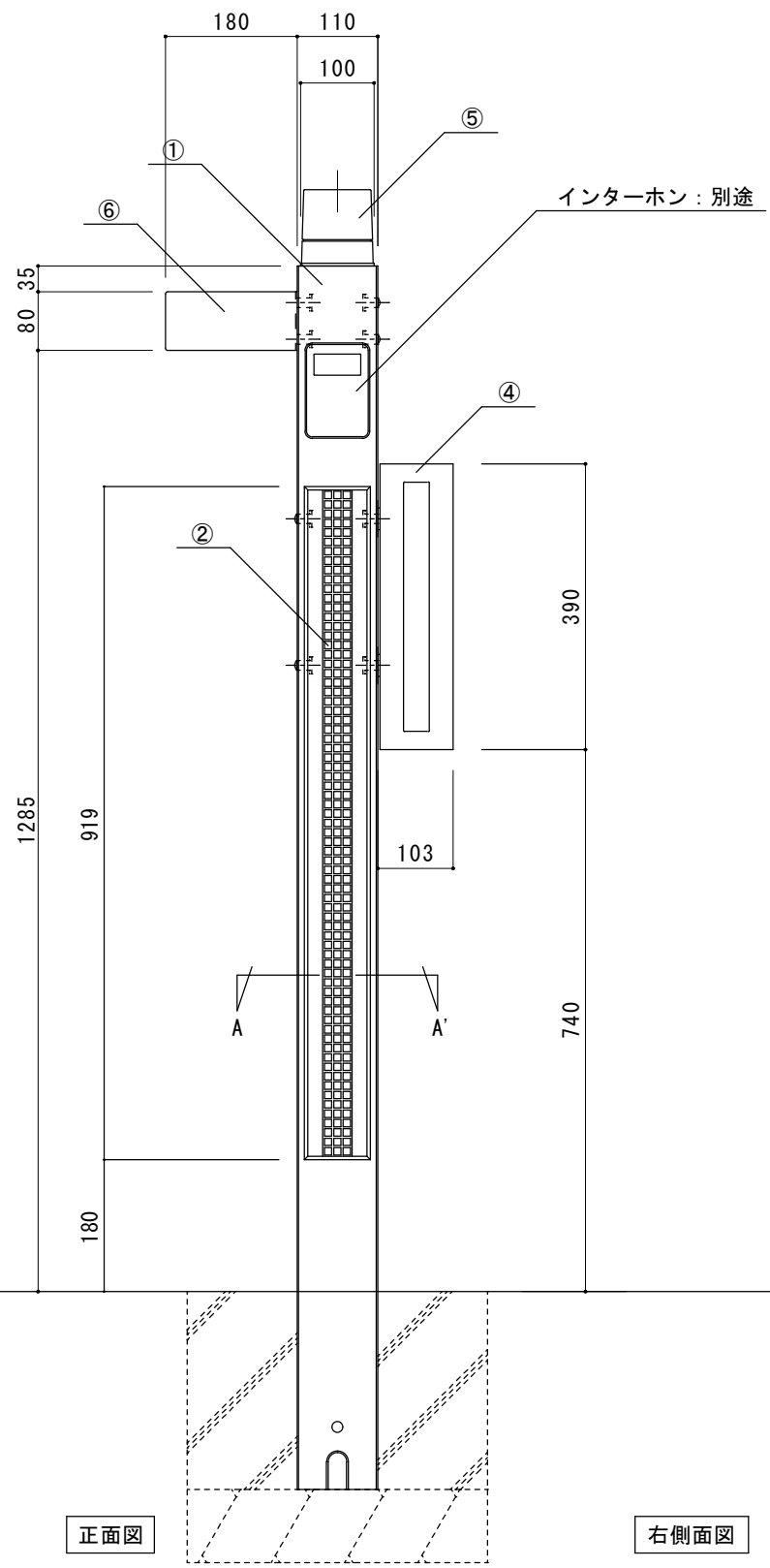
品名	ゲートポール ジュエリーモザイク グレー/ベージュ	作成年月日	2019. 10. 1
品番	EP-JEMS6-GR/BG	縮尺	1/10
重量	25 kg (本体のみ)	株式会社 トーシンコーポレーション	

寸法誤差/±5

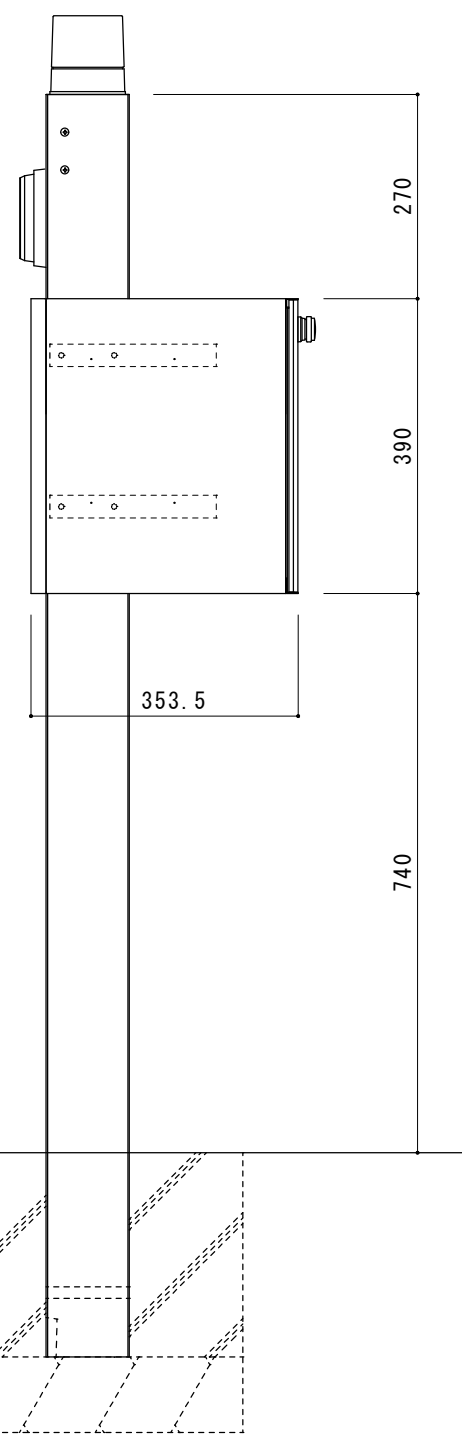
品番	タイル	目地色	仕上材
EP-JEM-GR	名古屋モザイク工業 ATS10/B10・D7・B20	白	パレットHG PTH-S002
EP-JEM-BE	名古屋モザイク工業 ATS10/B13・A13・B20	白	パレットHG PTH-S002



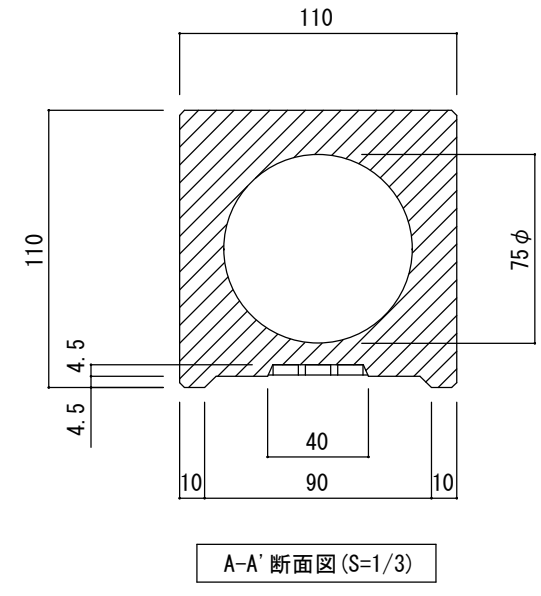
左側面図



正面図



右側面図



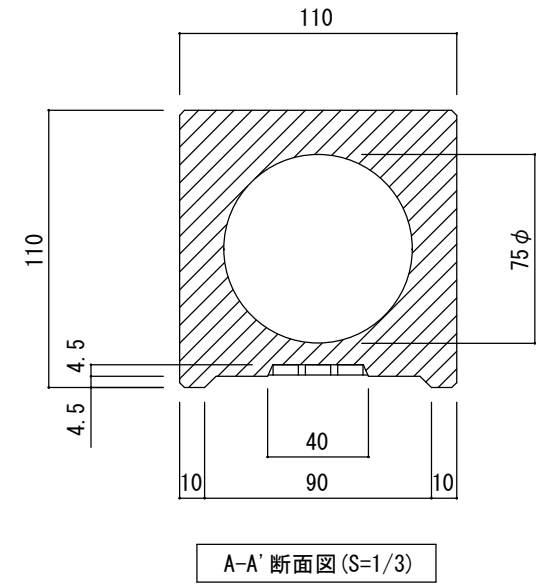
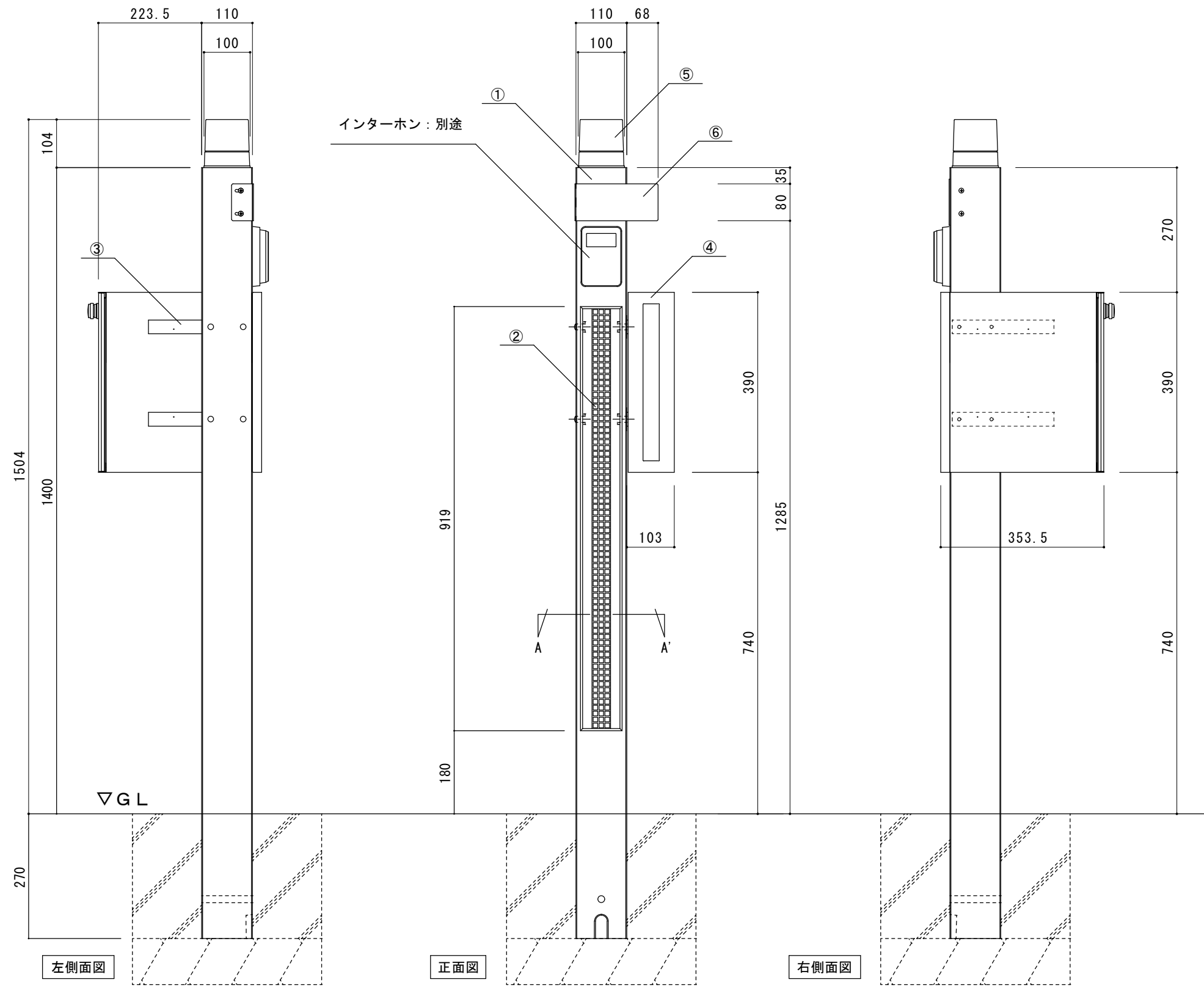
A-A' 断面図 (S=1/3)

部品 No.	名称	材質・仕様
①	本体	GRC (ガラス繊維強化セメント) 複層左官材吹付け仕上げ
②	タイル	磁器質
③	ポスト取付プレート	SUS304 HOT
④	ポスト	T926ES-WH-JEM
⑤	照明	AU42321L
⑥	ネーム	アルミ製 (オリジナルプレート)

品名	ゲートポール ジュエリーモザイク グレー/ベージュ	作成年月日	2019. 10. 1
品番	EP-JEMS6-GR/BG	縮尺	1/10
重量	25 kg (本体のみ)	株式会社 トーシンコーポレーション	

寸法誤差/±5

品番	タイル	目地色	仕上材
EP-JEM-GR	名古屋モザイク工業 ATS10/B10・D7・B20	白	パレットHG PTH-S002
EP-JEM-BE	名古屋モザイク工業 ATS10/B13・A13・B20	白	パレットHG PTH-S002



部品 No.	名称	材質・仕様
①	本体	GRC (ガラス繊維強化セメント) 複層左官材吹付け仕上げ
②	タイル	磁器質
③	ポスト取付プレート	SUS304 HOT
④	ポスト	T926ES-WH-JEM
⑤	照明	AU42321L
⑥	ネーム	アルミ製 (オリジナルプレート)

品名	ゲートポール ジュエリーモザイク グレー/ベージュ	作成年月日	2019. 10. 1
品番	EP-JEMS6-GR/BG	縮尺	1/10
重量	25 kg (本体のみ)	株式会社 トーシンコーポレーション	

寸法誤差/±5