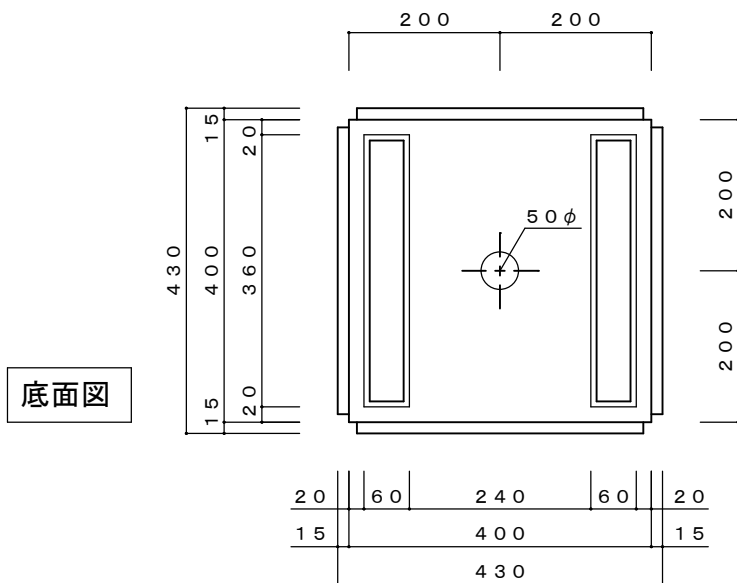
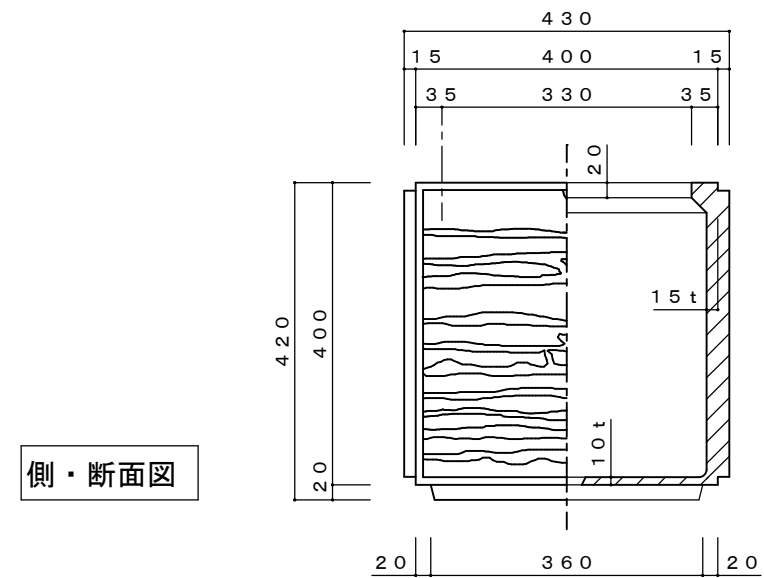
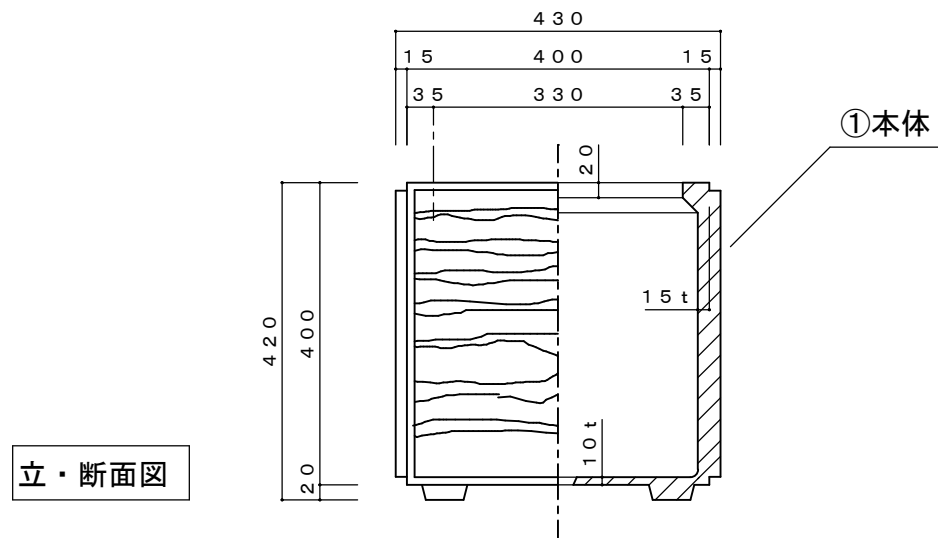
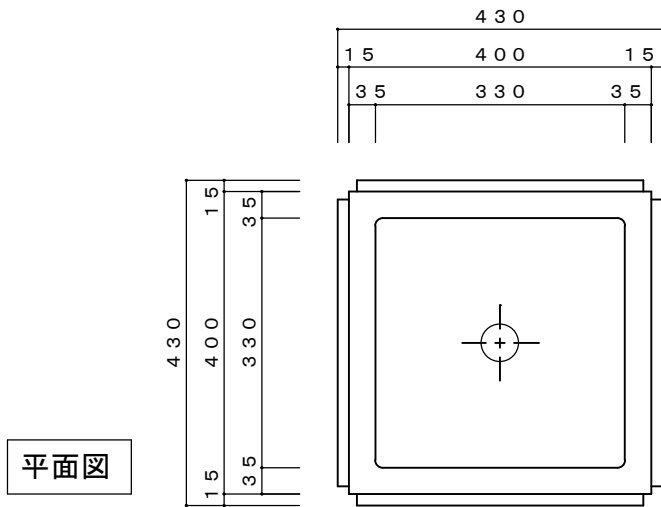


部品 No.	名称	材質・仕様
①	本体	GRC (ガラス強化セメント) コンクリート用ステイン塗装

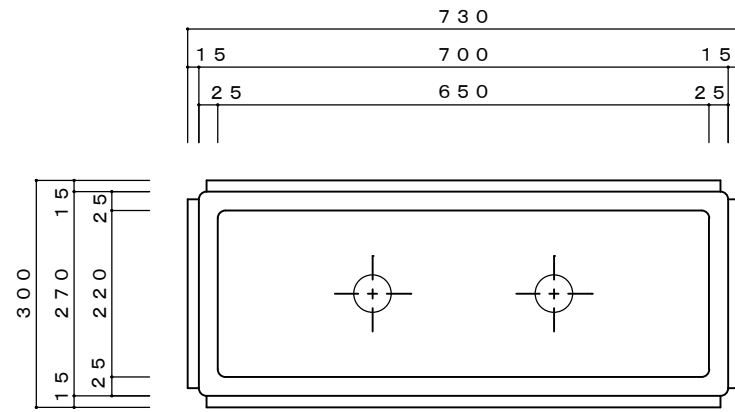


寸法誤差 / ± 5

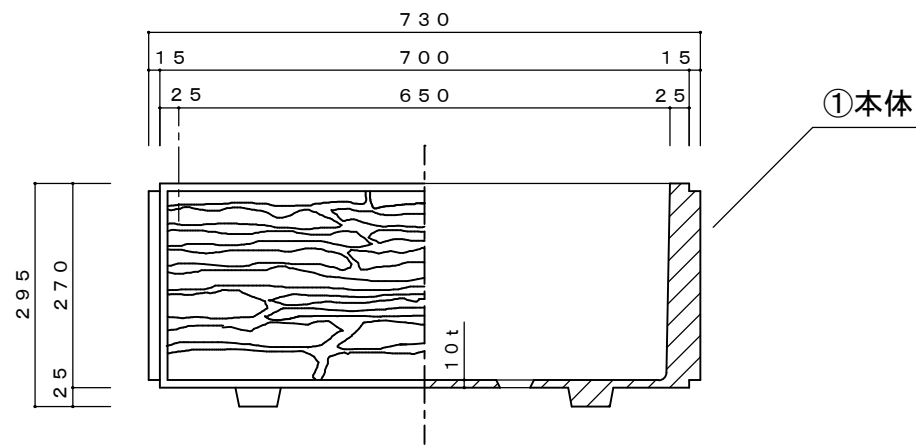
品名	プリンター 小端積シリーズ ブラック/グレー	作成年月日	2022.5.10
品番	CK-440-BK/GR	縮尺	1/10
重量/容量	30 Kg / 54 リットル		株式会社 トーシンコーポレーション

部品 No.	名称	材質・仕様
①	本体	GRC（ガラス強化セメント）コンクリート用ステイン塗装

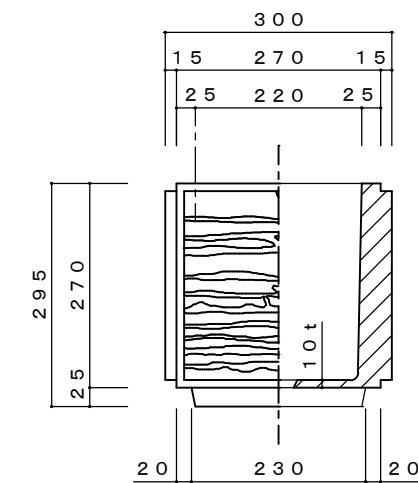
平面図



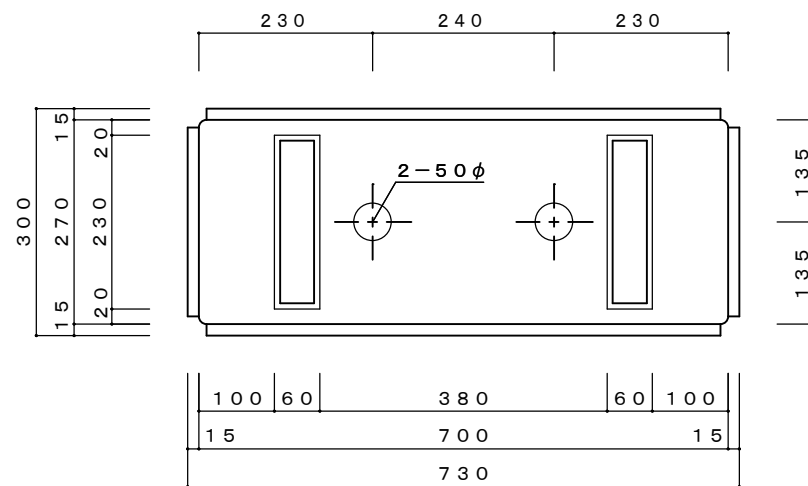
立・断面図



側・断面図



底面図

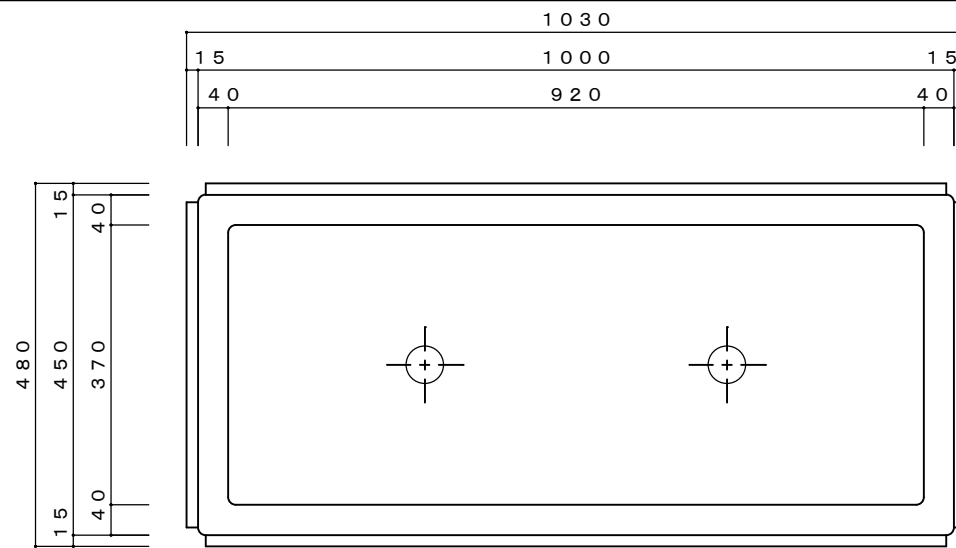


寸法誤差 / ± 5

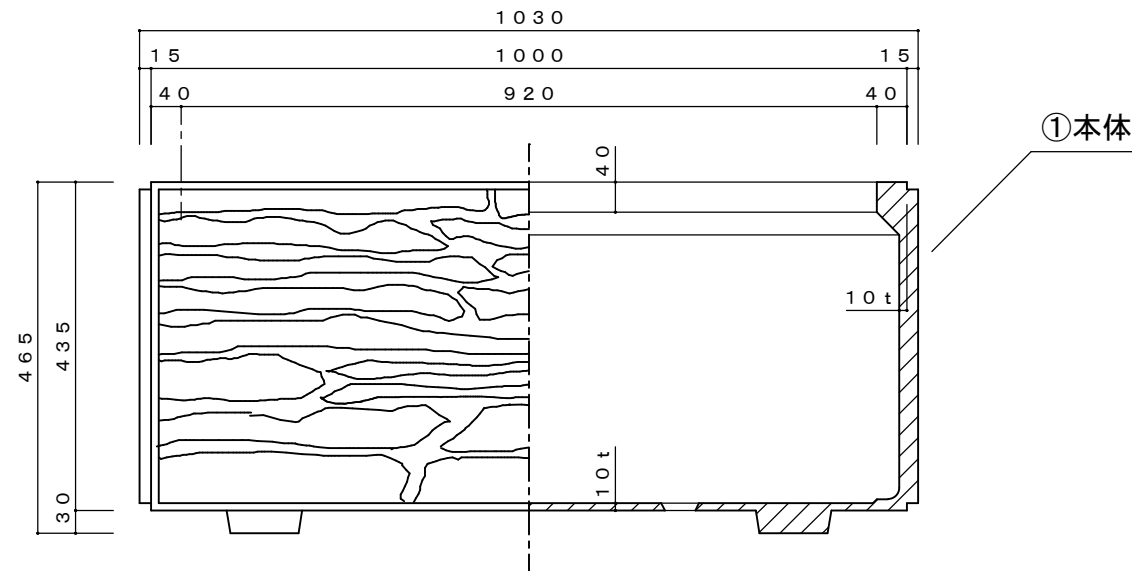
品名	プリンター 小端積シリーズ ブラック/グレー	作成年月日	2022.5.10
品番	CK-727-BK/GR	縮尺	1/10
重量/容量	23 Kg / 43 リットル		株式会社 トーシンコーポレーション

部品 No.	名称	材質・仕様
①	本体	GRC (ガラス強化セメント) コンクリート用ステイン塗装

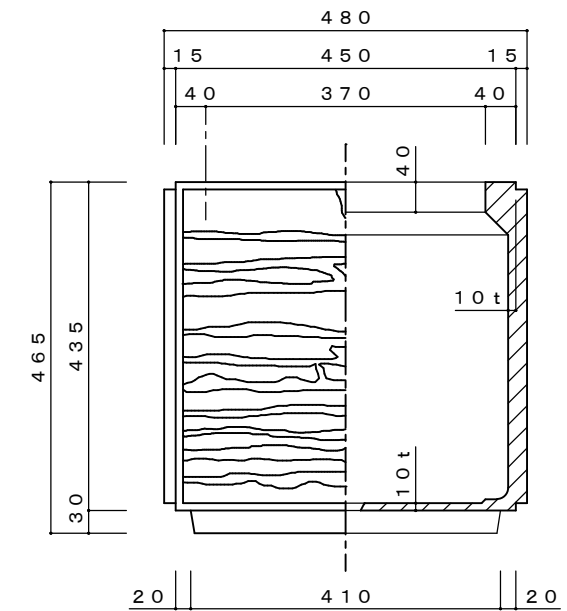
平面図



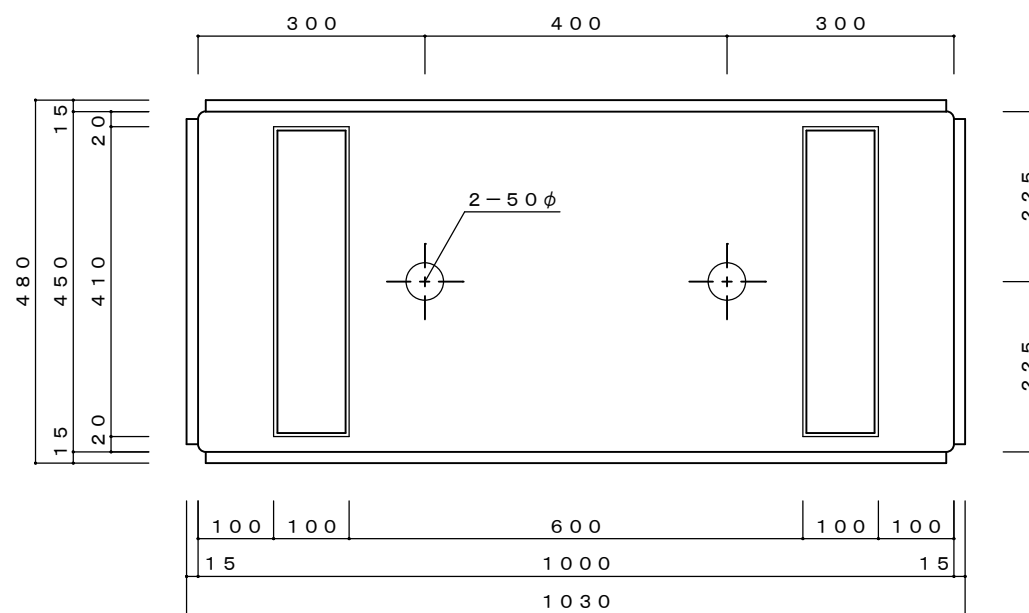
立・断面図



側・断面図



底面図

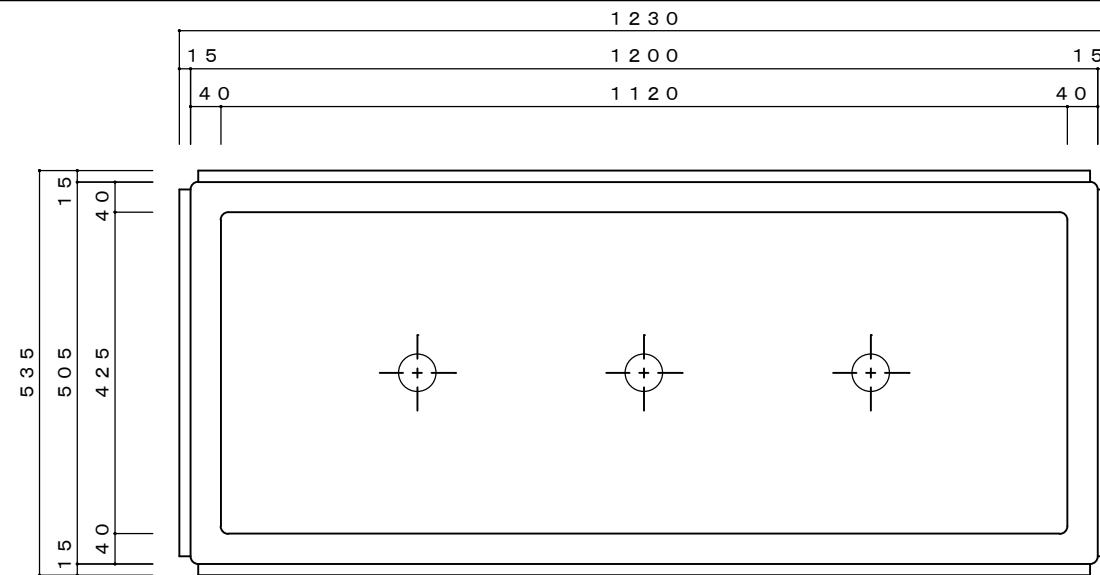


寸法誤差 / ± 5

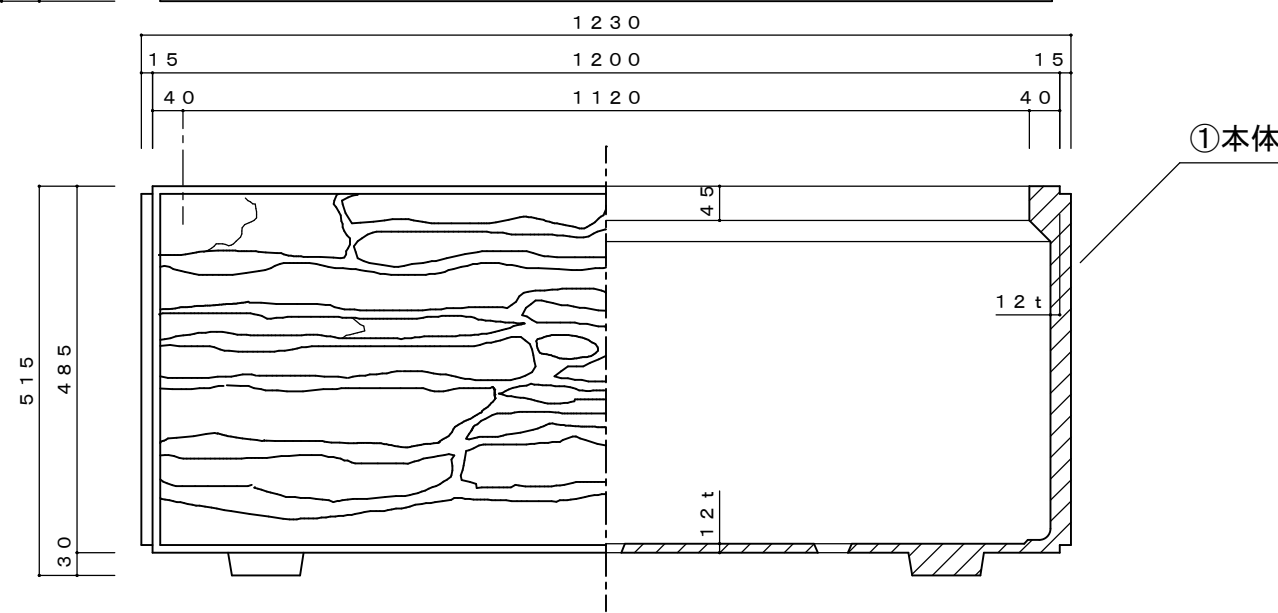
品名	プリンター 小端積シリーズ ブラック/グレー	作成年月日	2022.5.10
品番	CK-1045-BK/GR	縮尺	1/10
重量/容量	54 Kg / 179 リットル	株式会社 トーシンコーポレーション	

部品 No.	名称	材質・仕様
①	本体	GRC (ガラス強化セメント) コンクリート用ステイン塗装

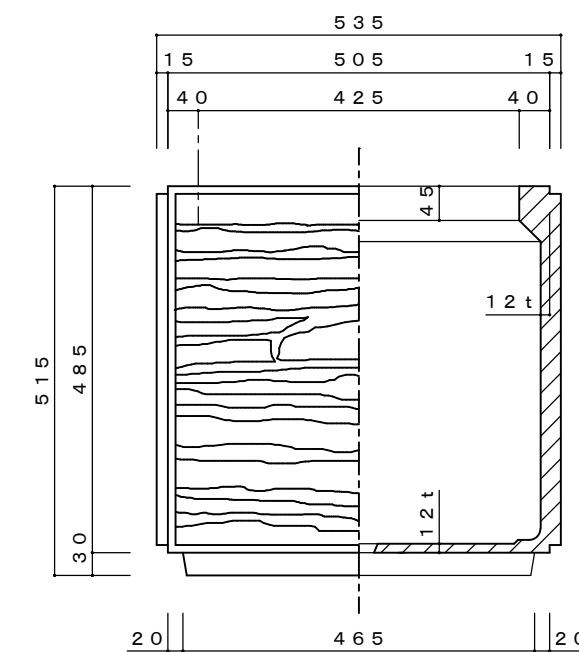
平面図



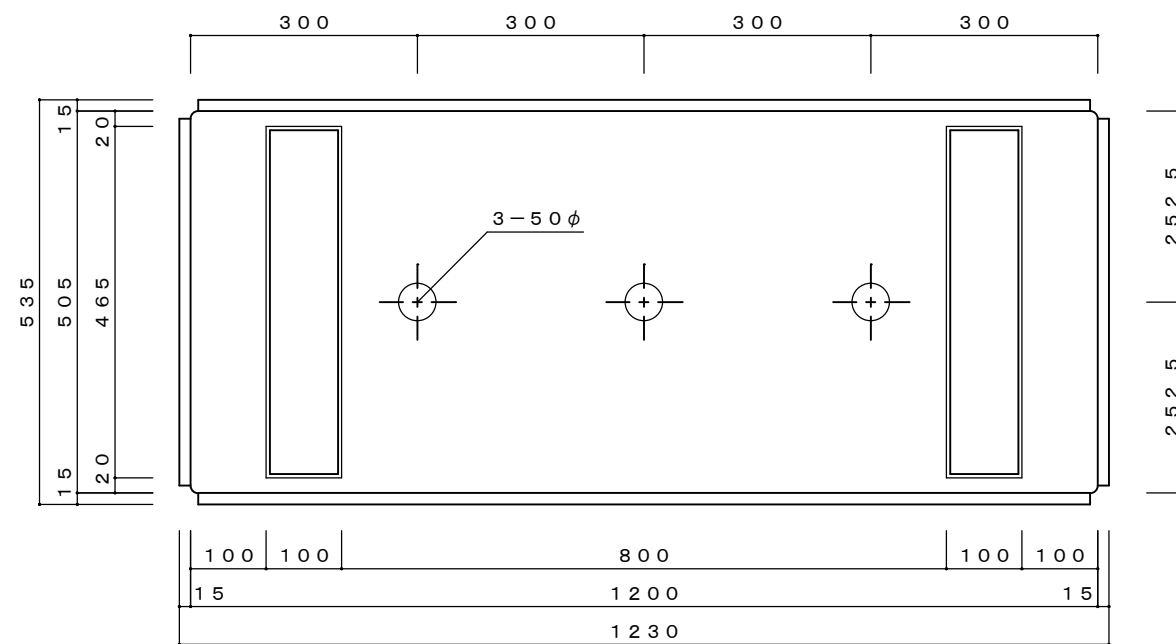
立・断面図



側・断面図



底面図



寸法誤差 / ± 5

品名	プリンター 小端積シリーズ ブラック/グレー	作成年月日	2022.5.10
品番	CK-1250-BK/GR	縮尺	1/10
重量/容量	77 Kg / 267 リットル	株式会社 トーシンコーポレーション	