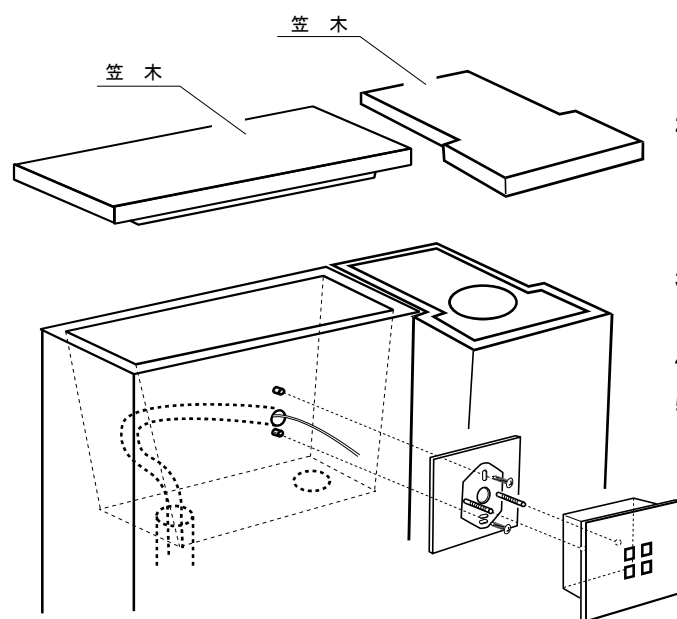


## 5 門柱灯の取付

※ 照明器具に同梱の取扱説明書に従って工事を行って下さい。



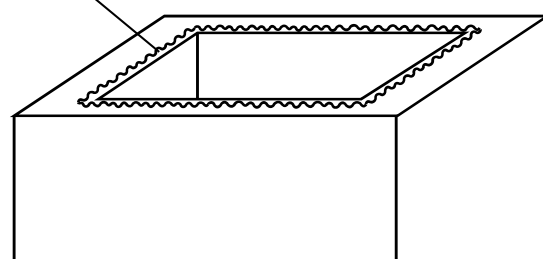
1. 笠木を仮置きして、取付け位置を確認して下さい。
2. ゴム台座で取付用PCプラグ（黄）を打つ位置と配線用穴位置を決定し、印を付けます。ビス固定部はφ6ドリルで穴を開け、PCプラグを打ち込み配線部は必要な穴を開けて下さい。
3. 取付用PCプラグに、照明器具付属の照明台座を取付けて下さい。
4. 照明器具と結線した後、ゴム台座に固定して下さい。
5. インターフォンと照明器具を結線した後、本体と笠木をクリアのシリコンコーキング材にて接着固定して下さい。



コンクリートボンドのご使用はお避け下さい。  
コンクリートボンドで笠木と本体を固定しますと、緊急の対応時に笠木もしくは本体を傷つけてしまう可能性があります。

クリアシリコンコーキング材

※内側寄りに適量を塗布して下さい。



カラーシリコンコーキング材を使用しますと、塗布量過多塗布位置によっては笠木と本体の隙間からコーキング材がはみ出し、外観を損ねる可能性があります。

(注) 門柱灯 東芝IB30087 ご使用の場合  
添付の「補足説明書」を参考に取付けて下さい。

本製品は改良の為予告なしに仕様等を変更することがありますのでご了承下さい。

G  
STYLE

ゲートウォール チョイス650  
ゲートウォール チョイス460

お客様保存用

2021.04

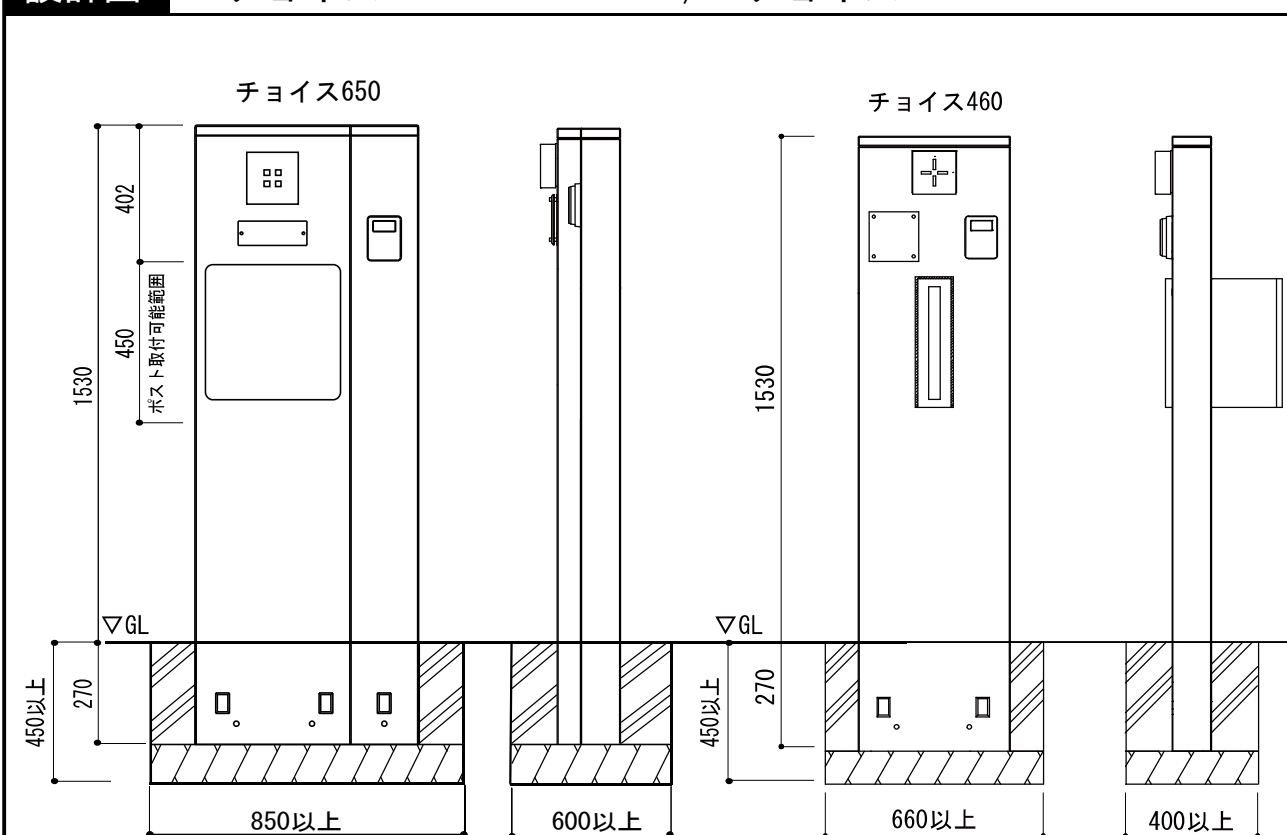
## 取付・取扱説明書

トーション創作門柱をお買い上げいただきありがとうございます。  
末永くご愛用いただくために、この「取付・取扱説明書」をよくお読みいただき正しい施工とご使用をお願いします。

## 施工上の注意事項

1. 軟弱地盤でのコンクリート基礎埋め込み深さ、周囲巾は充分に取って下さい。
  2. 付属部材の取付けの際は締め過ぎにご注意下さい。  
また、電動ドライバーをご使用の際は低速回転で締め付けて下さい。
  3. 取付け完了後はネジ類の締め具合を再度ご確認ください。
  4. 電気配線や結線工事は、電気有資格者にご依頼下さい。
  5. 本門柱セットにはインターフォンは含まれておりません。  
別途購入下さい。
  6. オプション品（照明・インターホン等）取付の際の穴明け加工時、振動ドリルを使用しますとキリ貫通裏部が大きく破損、剥離する可能性がありますので回転ドリルで加工をお願いします。
- ※ 梱包が雨等で濡れると、ダンボールの色が付着する場合があります。  
シート等で養生をお願いします。

設計図 チョイス650 GW-CH650 / チョイス460 GW-CH460



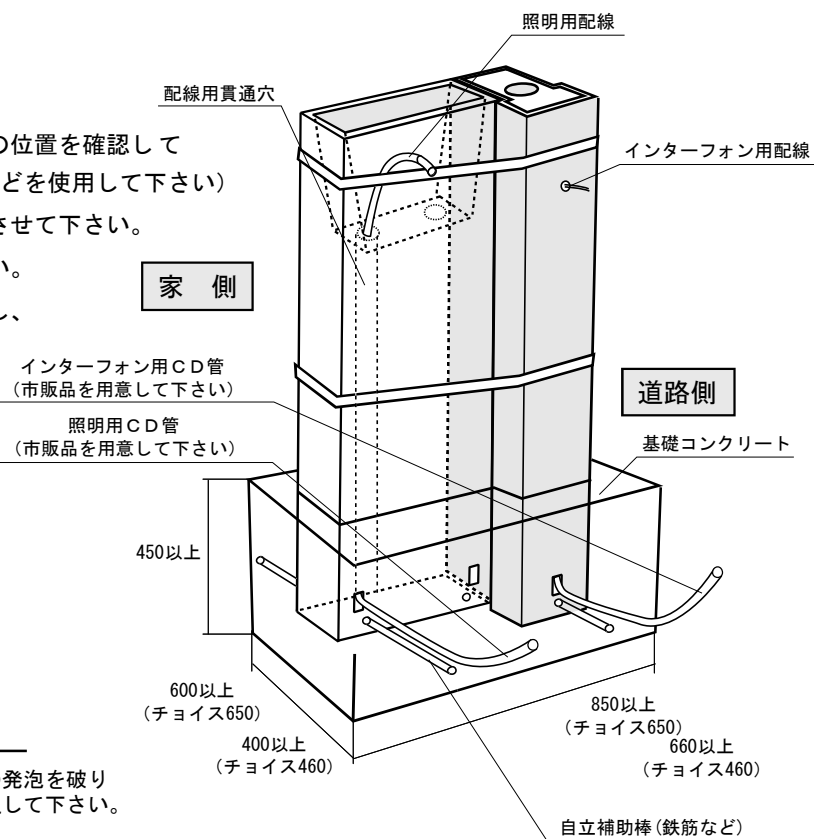
## 梱包内容

<b>本体／笠木</b>		<b>門柱灯</b> (オプション品)		<b>ポスト</b> (オプション品)	
門柱灯 東芝IB30087					
本体	1	本体	1	本体	1
本体付属ビス	1式	取付ネジ・ナット	1セット	取付ネジ・ナット	1セット
取扱説明書	1	取扱説明書	1	取扱説明書	1
<b>ネームプレート</b> (オプション品)		本体		本体	
		PCプラグ		PCプラグ	
		トラスタッピングビス		トラスタッピングビス	
		ネーム用シール		ネーム用シール	
本体	各1	本体	1	本体	1
笠木	各1	PCプラグ	2	PCプラグ	2
取扱説明書	1 (ネーム・門柱灯用PCプラグ・ビス同梱)	トラスタッピングビス	2	トラスタッピングビス	2
補修塗料	各1	ネーム用シール	1	ネーム用シール	1

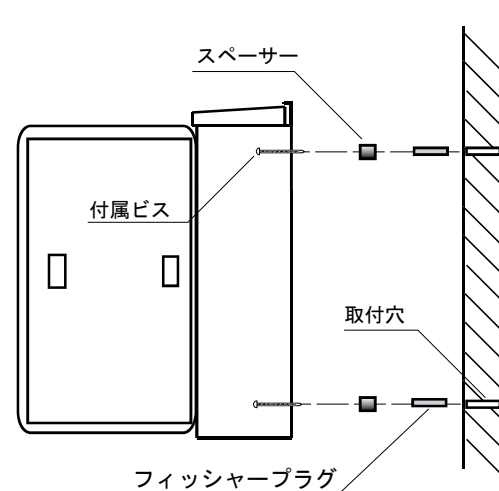
## 施工の手順

### 1 門柱の設置

1. 門柱を埋込み穴に設置し、門柱の位置を確認して仮固定して下さい。(PPバンドなどを使用して下さい)
2. 門柱を補助棒などを差込み自立させて下さい。
3. 各種配線を露出しておいて下さい。
4. 寸法、門柱の水平・垂直を確認し、コンクリート打をして下さい。



### 2 ポスト取付 (BASEポストの場合)

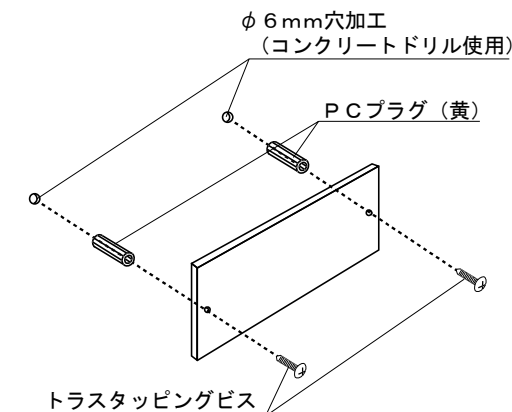


- ① 前トビラを大きく開く状態にして下さい。
- ② ポストを取り付ける壁面へあててビス穴位置をマークします。
- ③ 壁面にドリルで下穴をあけます。(ドリル径：6mm)
- ④ 下穴に付属のフィッシャープラグを押し込みます。
- ⑤ ポストと壁面の間に付属のスペーサーを挟みビスで締め固定します。

※詳しくはポストの施工説明書をご覧ください。

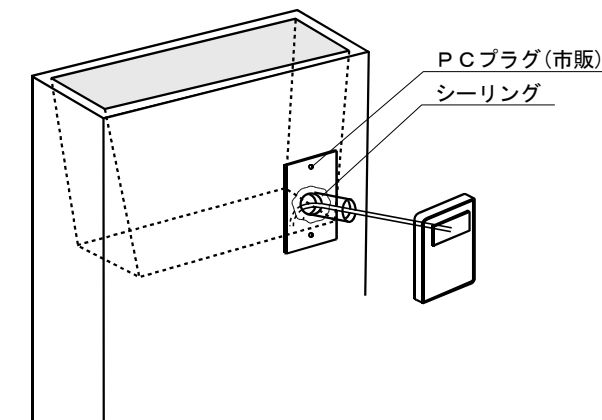
### 3 ネームプレートの取付

1. ネームプレートはネームシールを貼った後取付けて下さい。
2. シールはプレートを平らな場所に置いて貼って下さい。
3. 門柱本体にφ6のドリルで穴を開け、取付け用PCプラグ(黄)を打って下さい。
4. トラスタッピングビスでネームプレートを固定して下さい。



### 4 インターフォンの取付

- ※ インターフォンは市販の露出型を別途ご購入下さい。
1. コンクリートドリルで配線用の穴をあけて下さい。
  2. 配線穴の周りに水処理のシールをして下さい。
  3. 取付けビス位置に、市販のPCプラグを打ち込み、台座を取付けて下さい。
  4. 取付け後は、子機の全周をシール処理して下さい。



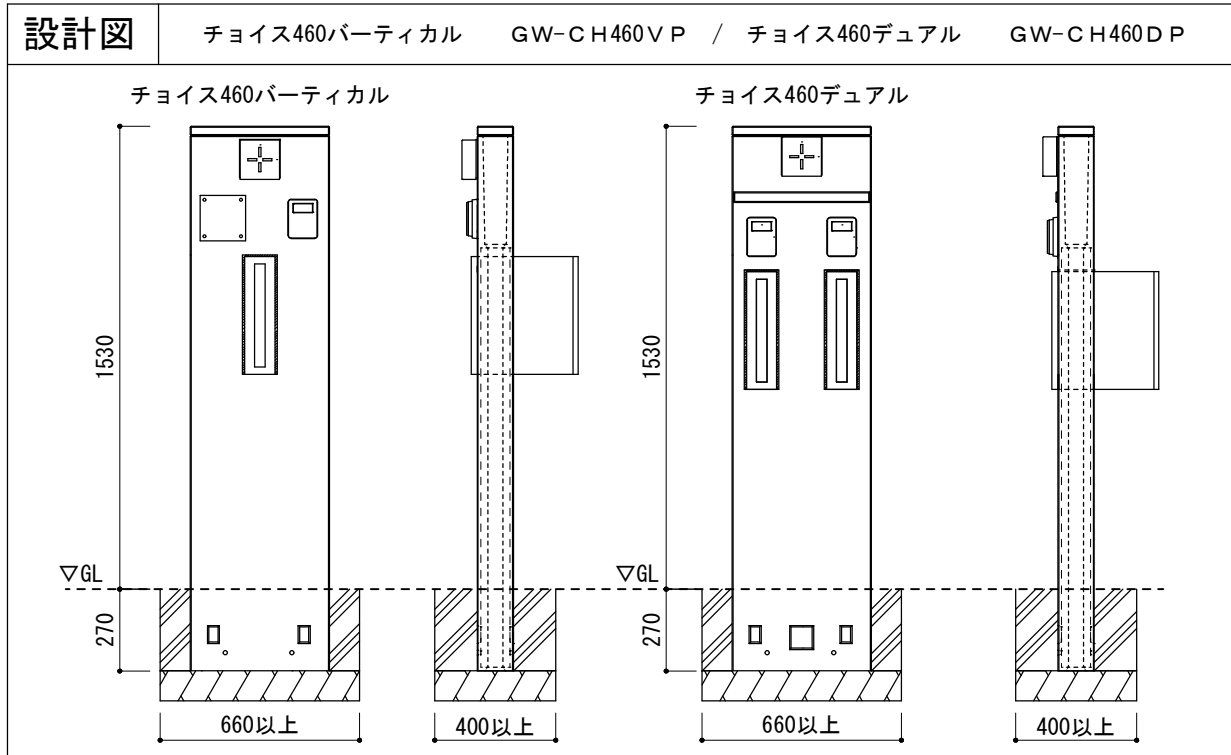
ゲートウォール チョイス460バーティカル

ゲートウォール チョイス460デュアル

## 補足説明書

本説明書はゲートウォール チョイス460 バーティカルと、ゲートウォールチョイス460デュアルの設計図、ポスト取付について記載しております。

門柱の設置、ネームプレートの取付、インターフォンの取付、門柱灯の取付については、別紙の取付・取扱説明書をお読みください。



### ◆ ポスト取付 (T926)

1. 市販のバックアップ材をポストに巻き付ける、又はポストと門柱の隙間に詰め、ポストが動かないように固定してください。

※扉の下側コーナーは水抜き穴がありますので、ふさがないでください。

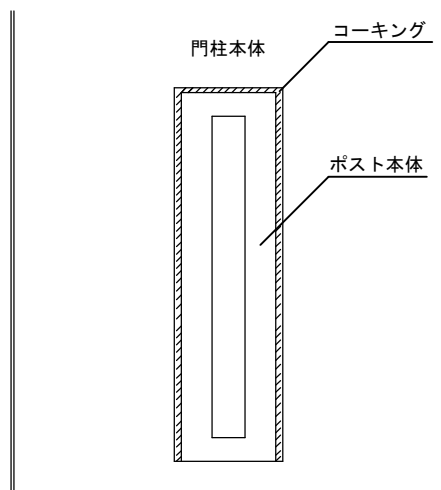
2. 門柱及びポスト周囲に、コーキング剤付着防止のマスキングをしてください。

3. コーキング剤を注入して、ヘラ等で仕上げてください。

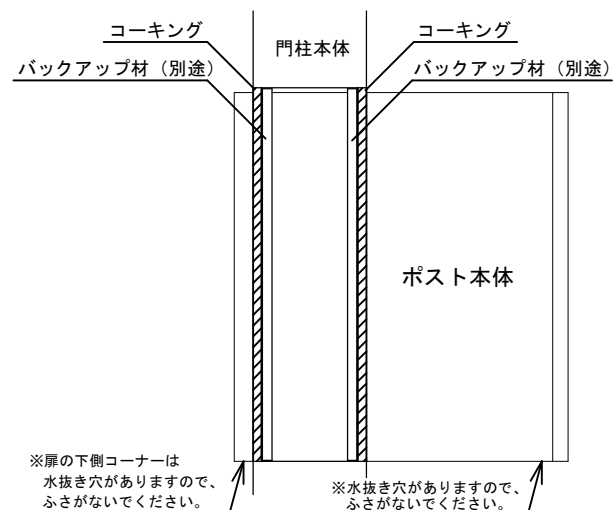
4. コーキング剤が乾燥し、ポストがしっかりと固定されている事を確認してください。

⚠️ ポストの防水、雨仕舞等、詳細はポストに同梱の施工説明書に従ってください。

【正面図】



【側断面図】



# 補足説明書

本説明書はゲートウォール チョイス460宅配BOX仕様（特注品）への宅配BOXの取付け方法について記載しております。

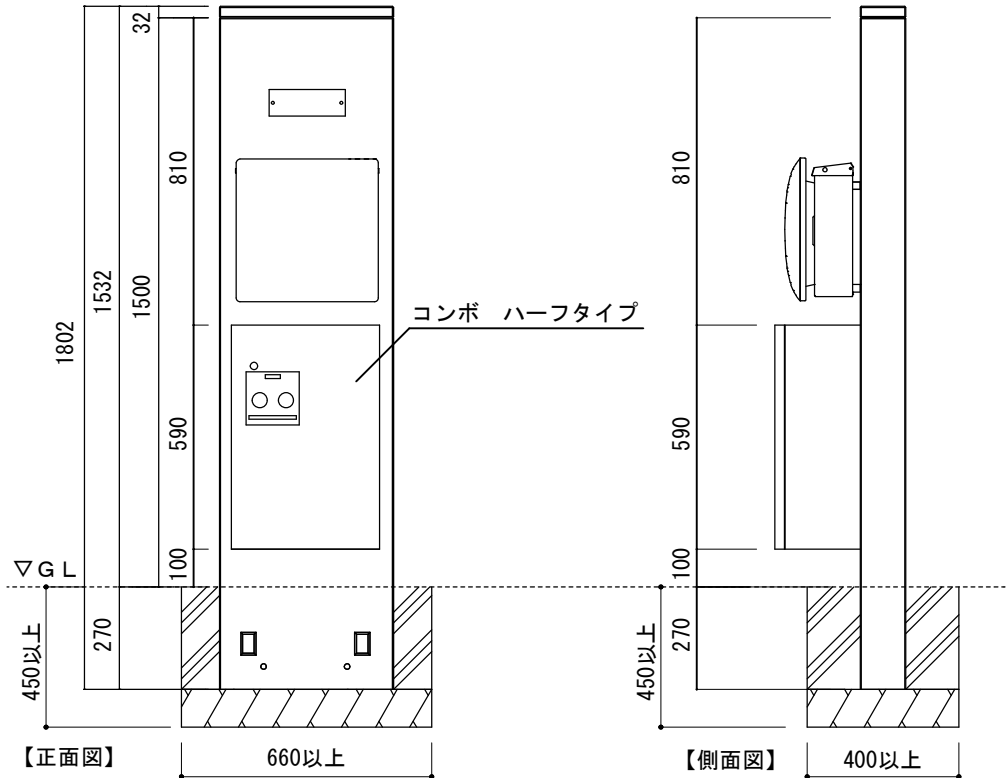
門柱の設置、ネームプレートの取付、インターフォンの取付、門柱灯の取付については、別紙の取付・取扱説明書をお読みください。

⚠ 施工の際には回転ドリルをご使用ください。振動ドリルは絶対に使用しないでください。門柱の思わぬ破損や倒壊に繋がります。

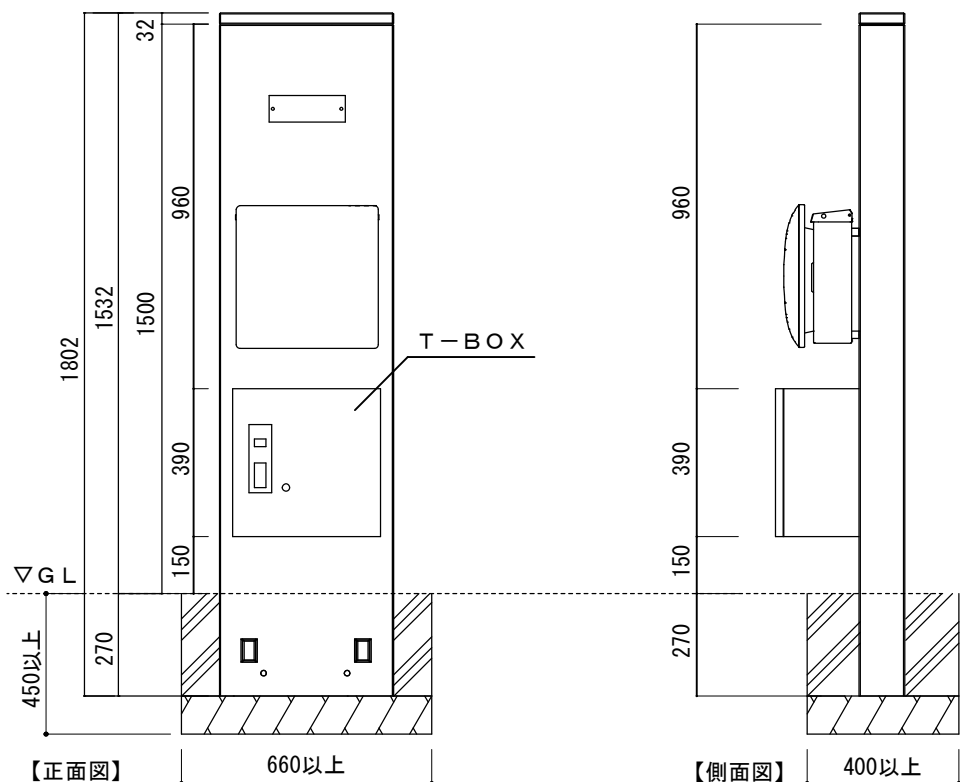
## 設計図

チョイス460宅配BOX仕様（特注品）

### 【コンボ ハーフタイプ取付参考寸法】

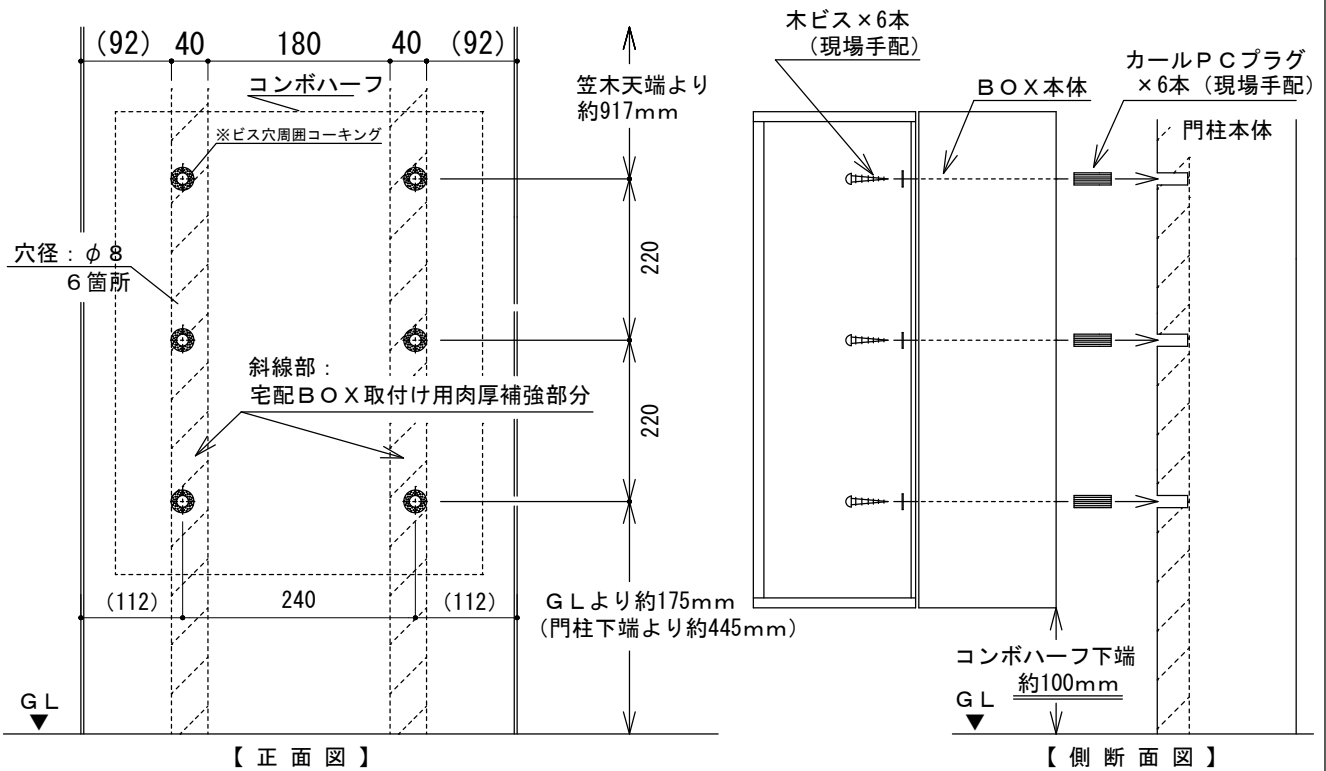


### 【T-BOX取付参考寸法】



◆取付け例：コンボハーフを門柱正面・ポスト下に取り付ける場合（GL上：100mmの高さに取付け）

1. 壁面に下記図の寸法を参考にコンボハーフを取付ける位置を決めてアンカー位置に印を付けます。
2. アンカー位置に6ヶ所ドリルで穴を開けます。（穴径6.5φ、深さ32mm以上）
- △アンカー用穴加工位置は下図の斜線部分：肉厚補強範囲に施工をお願いします
3. 開けた穴に、市販のカールPCプラグφ7×35（現場手配）6本を打ち込みます。
- ※ビス穴周囲には必ずコーキング処理を行ってください。
4. φ3.8×38の木ビス（6本）にてコンボハーフを門柱に固定してください。
- △コンボハーフの取付けに関する詳細についてはコンボハーフ付属の「取付説明書」を参照ください。



◆取付け例：T-BOXを門柱正面・ポスト下に取り付ける場合（GL上：150mmの高さに取付け）

1. 壁面に下記図の寸法を参考にT-BOXを取付ける位置を決めてアンカー位置に印を付けます。
2. アンカー位置に4ヶ所ドリルで穴を開けます。（穴径8φ、深さ35mm以上）
- △アンカー用穴加工位置は下図の斜線部分：肉厚補強範囲に施工をお願いします
3. 開けた穴にT-BOXに同梱されているナイロンアンカーを打ち込み、ビス穴周囲にはコーキングをしてください。
4. T-BOXに同梱されているビス4本にてT-BOXを門柱に固定してください。
- △T-BOXの取付けに関する詳細についてはT-BOX付属の「取付説明書」を参照ください。

◆記載以外の宅配BOXを取付ける際は、付属の「取付説明書」を参考に取付けてください。

- △取付けの際は必ずアンカー用穴加工位置が下図：肉厚補強範囲内に取付けてください。  
※ビス穴周囲には必ずコーキング処理を行ってください。

