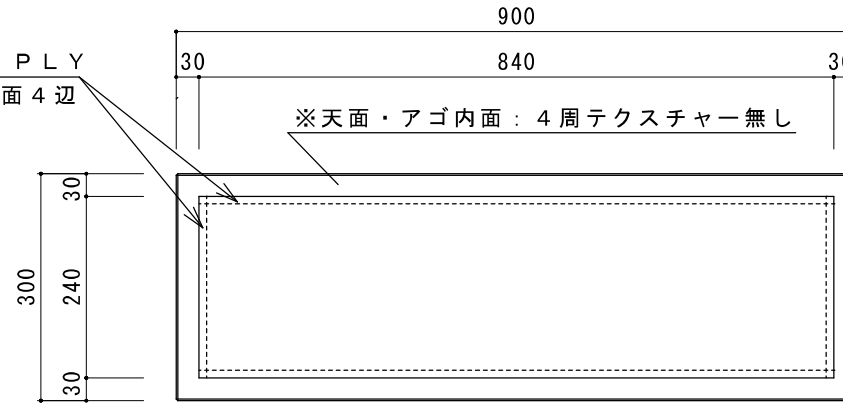
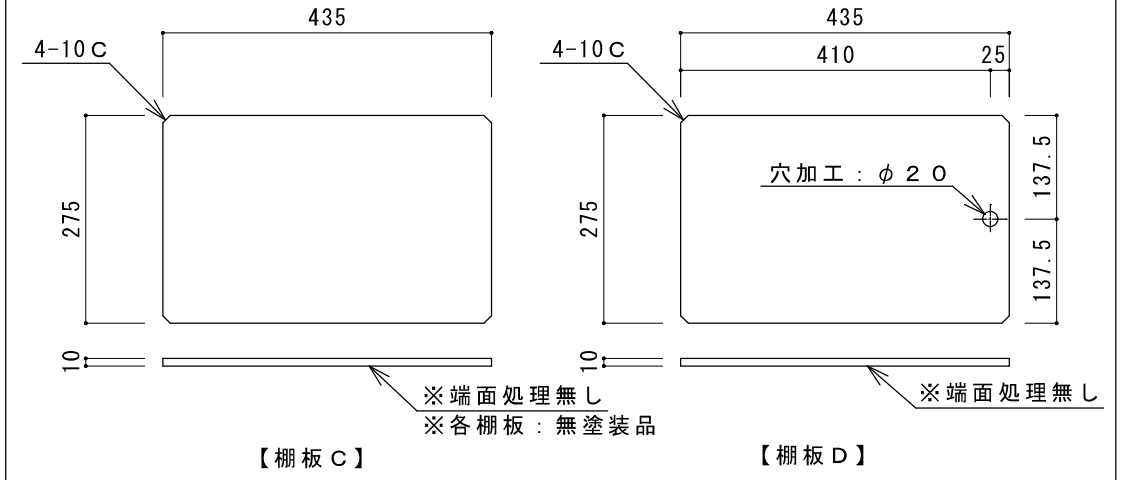


点線部：オーバーレイ×1PLY
コーナー×4、底面4辺

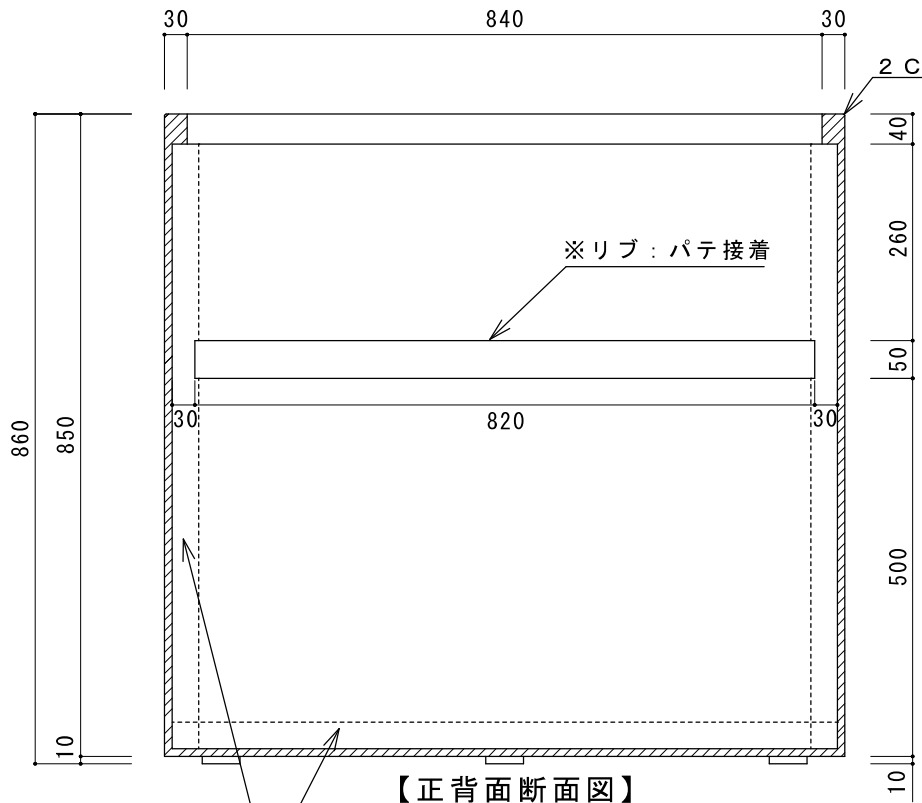


【天面図】



【棚板C】

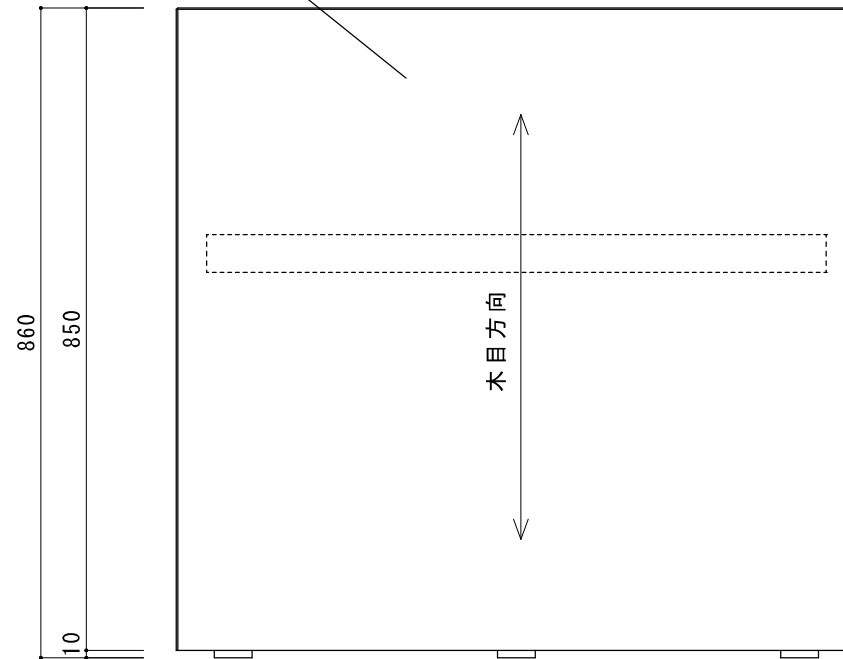
【棚板D】



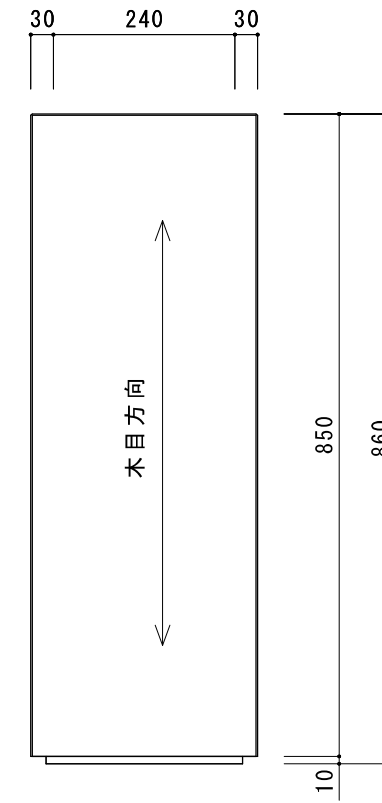
【正背面断面図】

点線部：オーバーレイ×1PLY
コーナー×4、底面4辺

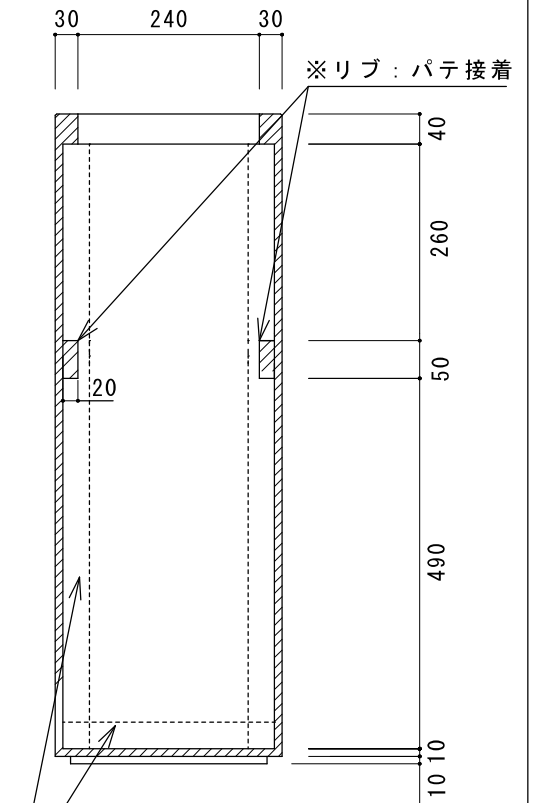
仕上：アクリルウレタン樹脂塗装 WH/BK



【正面図】

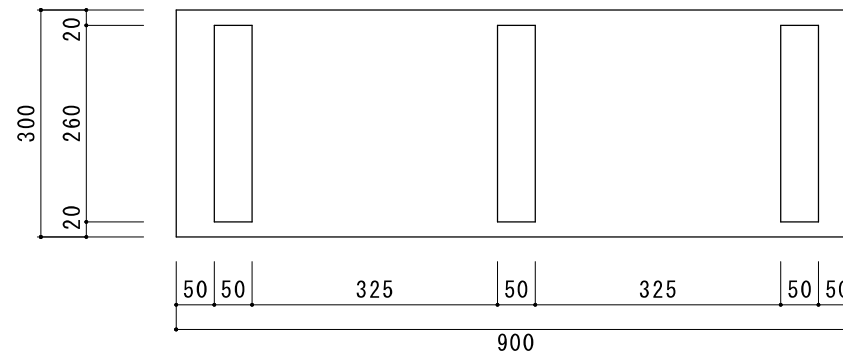


【側面図】



【側面断面図】

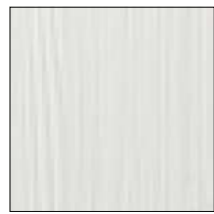
点線部：オーバーレイ×1PLY
コーナー×4、底面4辺



【底面図】

テクスチャー凹凸寸法許容：±5mm

製品木目テクスチャー

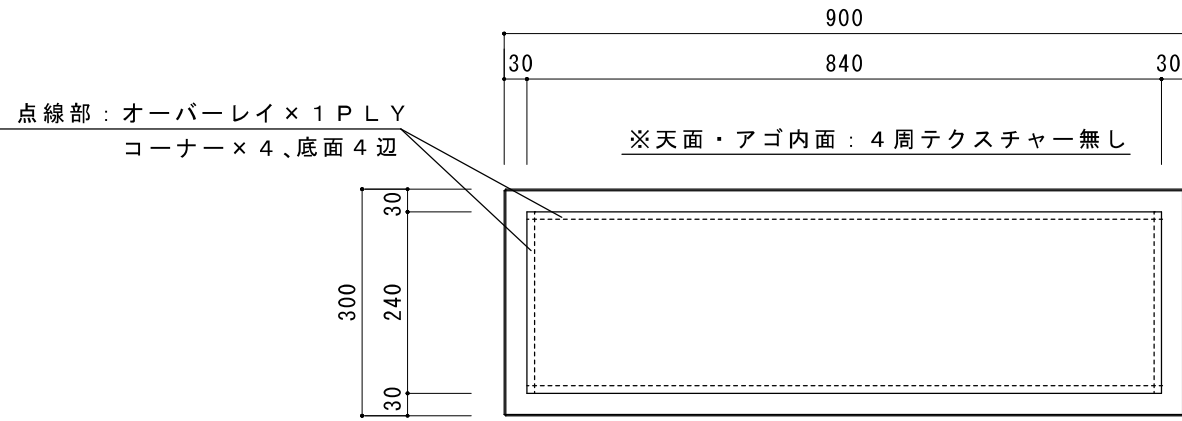


ブラック (BK)

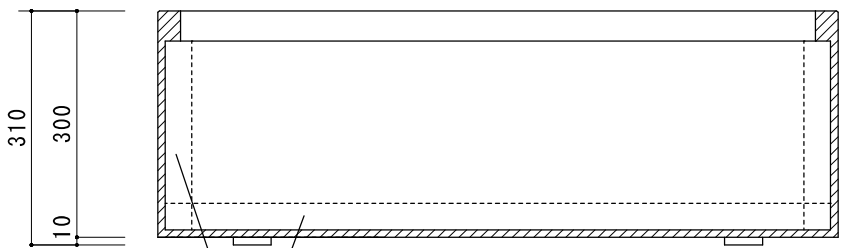
ホワイト (WH)

ブルーグレー (GR)

品名	FRP モクメ900 ハイ ホワイト/ブラック/ブルーグレー WOD-900H-WH/BK/GR	作成年月日	2021. 1. 21
重量/容量	16Kg / 204L	縮尺	1/10 構造体寸法誤差/±3
材質・仕上	FRP (ガラス繊維強化プラスチック) アクリルウレタン樹脂塗装	株式会社 トーシンコーポレーション	

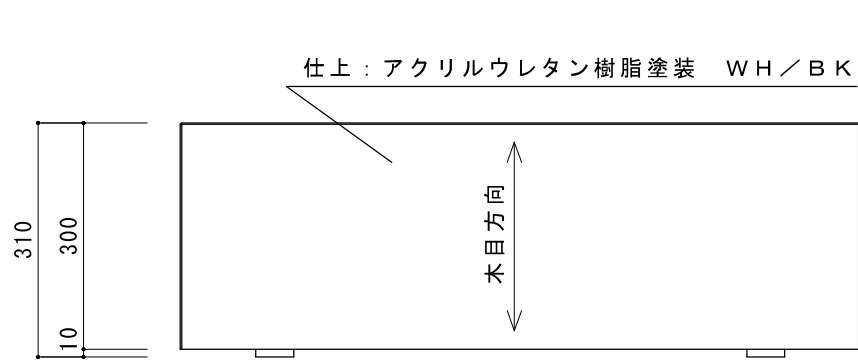


【天面図】

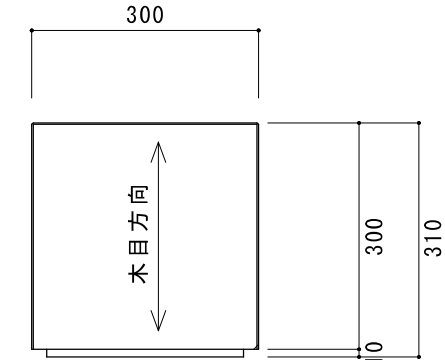


【正背面断面図】

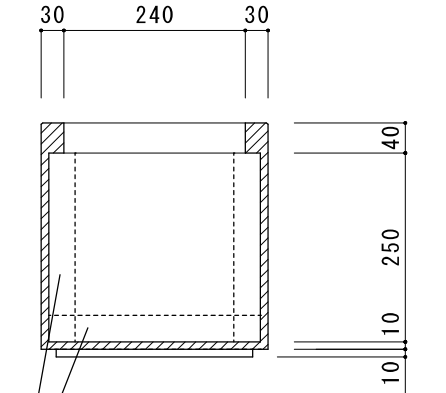
点線部：オーバーレイ×1PLY
コーナー×4、底面4辺



【正面図】

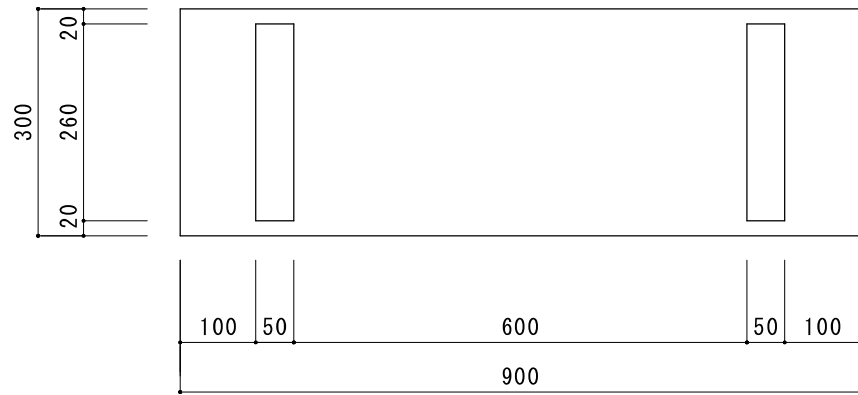


【側面図】



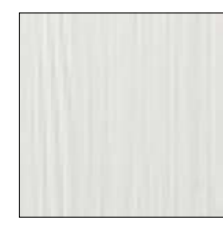
【側面断面図】

点線部：オーバーレイ×1PLY
コーナー×4、底面4辺



【底面図】

製品木目テクスチャー



ブラック (BK)

ホワイト (WH)

ブルーグレー (GR)

テクスチャー凹凸寸法許容：±5mm

品名	FRP モクメ900 ロー ホワイト/ブラック/ブルーグレー WOD-900L-WH/BK/GR	作成年月日	2021. 1. 21
重量/容量	7 Kg / 68 L	縮尺	1/10 構造体寸法誤差/±3
材質・仕上	FRP (ガラス繊維強化プラスチック) アクリルウレタン樹脂塗装	株式会社 トーシンコーポレーション	