

本体施工

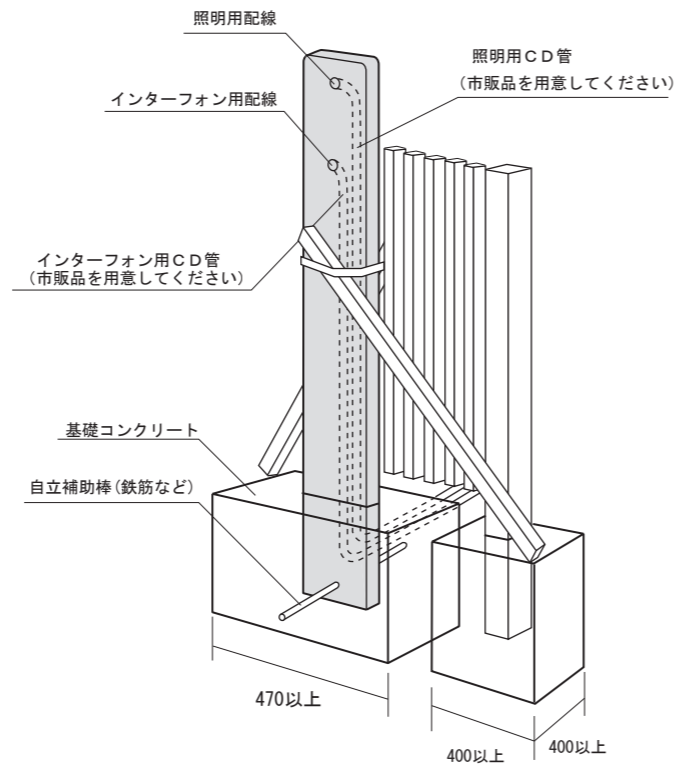
●商品の施工に関して必ず「取扱い説明書」に従って下さい。

1. 門柱を埋込み穴に設置し、門柱の位置を確認して仮固定して下さい。
2. 門柱を補助棒などを差し込み自立させて下さい。
3. 各種配線を露出しておいて下さい。
4. 寸法、門柱の水平・垂直を確認し、コンクリート打をして下さい。

※ 配管線の先端は、室内側との接続まで地表に仮出して下さい。

同梱の金具を門柱及びウッドライン柱に取付けた後、格子パネルを取付けて下さい。

ポスト、照明等の取付方法は、門柱に同梱している取扱い説明書を参照ください。



本製品は改良の為予告なしに仕様等を変更することがありますのでご了承下さい。



トーチンコーポレーション

創作門柱

H25.4

ウッドライン 500・スティック 170

取付・取扱説明書

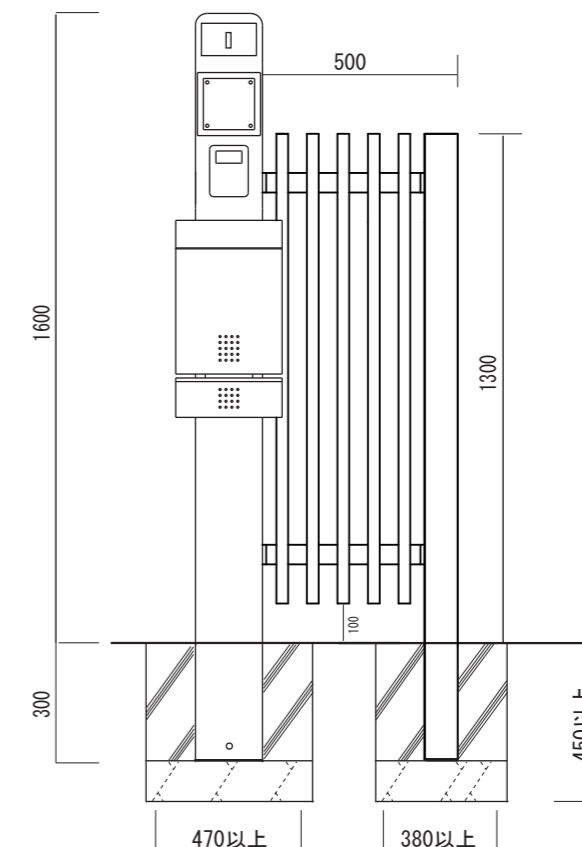
トーチン創作門柱をお買い上げいただきありがとうございます。
末永くご愛用いただくために、この「取付・取扱説明書」をよくお読みいただき正しい施工とご使用をお願いします。

施工上の注意事項

1. 軟弱地盤でのコンクリート基礎埋め込み深さ、周囲巾は充分に取って下さい。
2. 付属部材の取付けの際は締め過ぎにご注意下さい。
また、電動ドライバーをご使用の際は低速回転で締め付けて下さい。
3. 取付け完了後はネジ類の締め具合を再度ご確認ください。
4. 電気配線や結線工事は、電気有資格者にご依頼下さい。
5. 本門柱セットにはインターフォンは含まれておりません。
別途購入下さい。

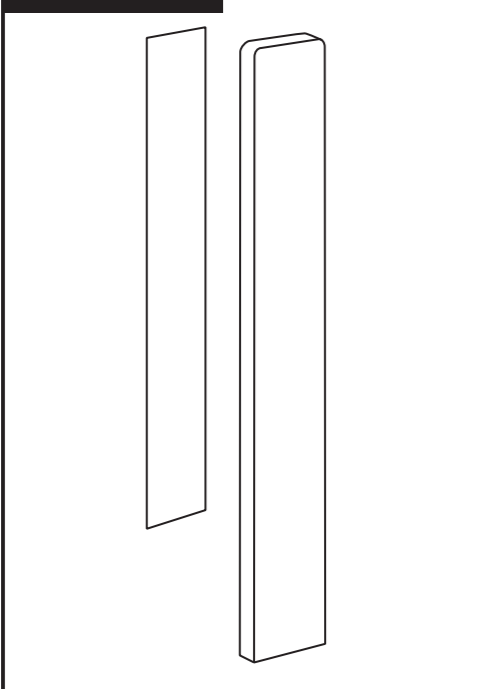
設計図

ウッドライン 500・スティック 170

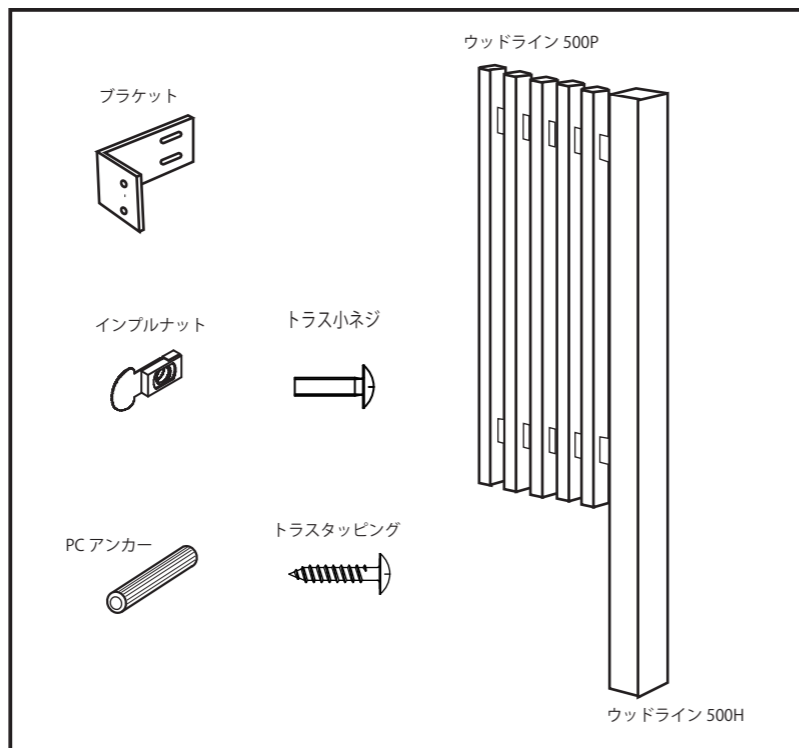


梱包内容

本体／裏蓋



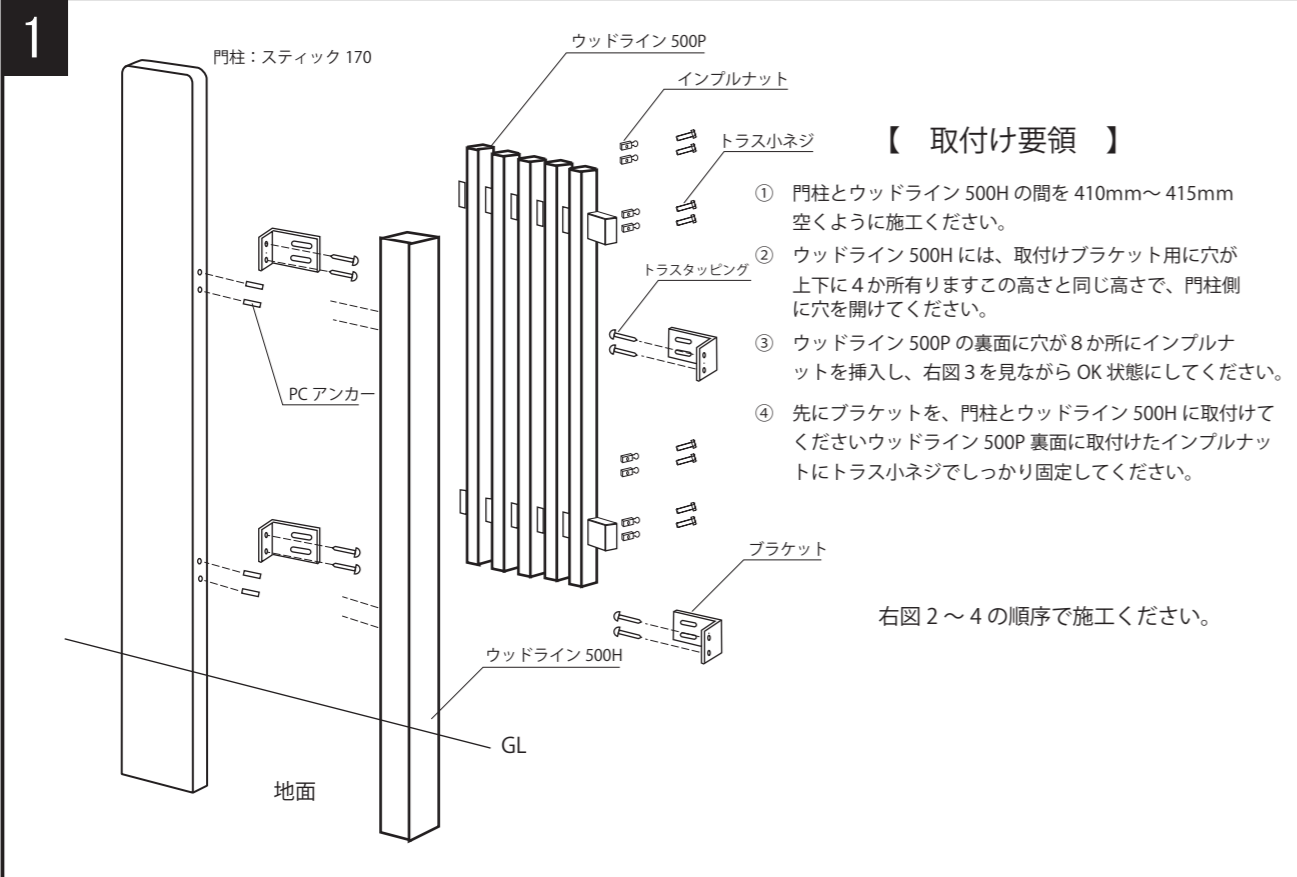
本体	1
裏蓋	1
補修塗料	1
取扱説明書	1



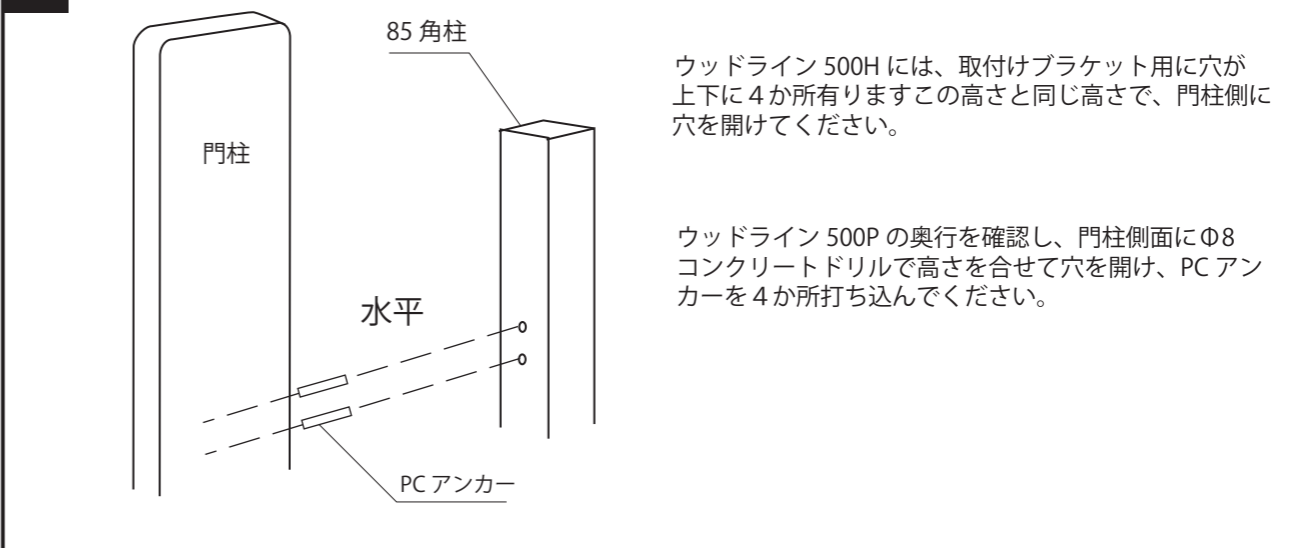
ウッドライン 500P	1	ウッドライン 500H	1
ブラケット	4	PC アンカー	4
インプルナット	8	トラスタッピング	8
トラス小ネジ	8	取扱説明	1

施工の手順

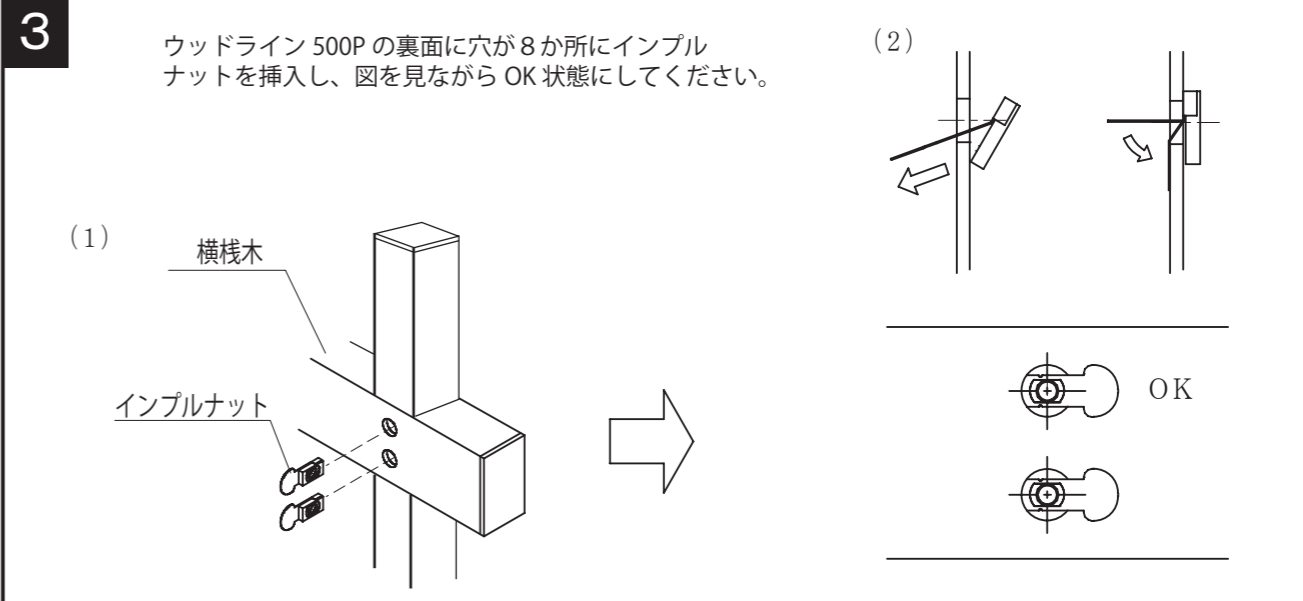
1



2



3



4

