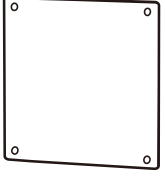




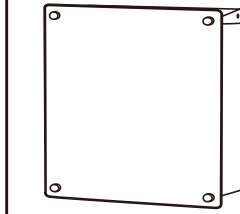
UNITE ポストE/LEVEL 1

この度は、UNITE ポストE/LEVEL 1をお買い上げ頂き有難うございます。
商品到着後、すみやかに検品をお願い致します。本体にキズやへこみなど
付属品の不備がございましたら商品到着後10日以内にご連絡ください。

【 梱包内容 】

		
パネル 1 枚	ローレットネジM4×12 4 本	取付説明書 1 枚

【 マルカートエクリプス 1台】



【別途ご用意下さい】

※取付け時のご注意

設置環境にご配慮ください。

- ・屋外防滴仕様ですが完全防水ではありませんので投入口に郵便物が挟まったり、強風雨時には郵便物が濡れる事があります。なるべく軒下等で雨がかりの少ない場所へ設置してください。
- ・大きな凹凸や段差のある壁面への取付けは避け、必ず平坦な面へ取付けてください。ポストの構造上、鍵や扉の作動不良の原因となります。

ビス類の締め忘れにご注意ください。

- ・ビス類の緩みが無い様に締付けてください。

製品の養生を行ってください。

- ・製品取付け後に周囲の工事を行う場合には必ず充分な養生をしてください。

※取付け時のお願い事項

極端に高い場所や低い場所に設置しないでください。

- ・郵便物の出し入れに支障の無い位置に取付けてください。

扉の開閉スペースを確保してください。

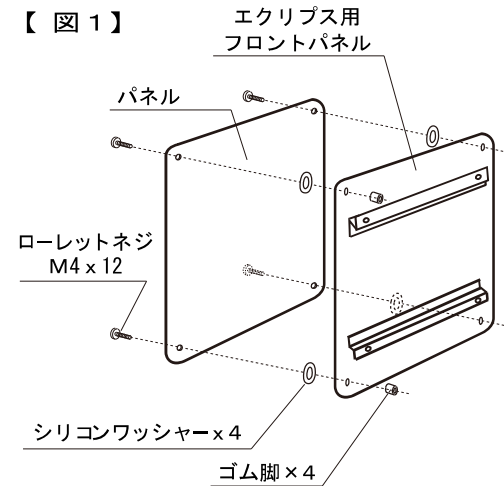
- ・郵便物を出し入れする際に周囲に扉の開閉スペースを確認し、設置してください。

製品取付面が強固な壁等に接触するように取付けてください。

- ・パイプフレームや緩弱な壁面への取付けは、お避けください。

フロントパネル取付け

【 図 1 】



【パネル取付け】

- ① エクリプス用フロントパネルに付いたネジ4本、ゴム脚各4個を外してください。
(※外したネジは今回のパネルの取付には使用しません)

- ② パネルとフロントパネルの穴を合わせ、パネルに同梱されたローレットネジにてゴム脚、フロントパネル、シリコンワッシャーの順でローレットネジを通してください。
・・・【図1】

※パネルの印刷面の向きに注意してください。
印刷面が内側になるように取り付けてください。

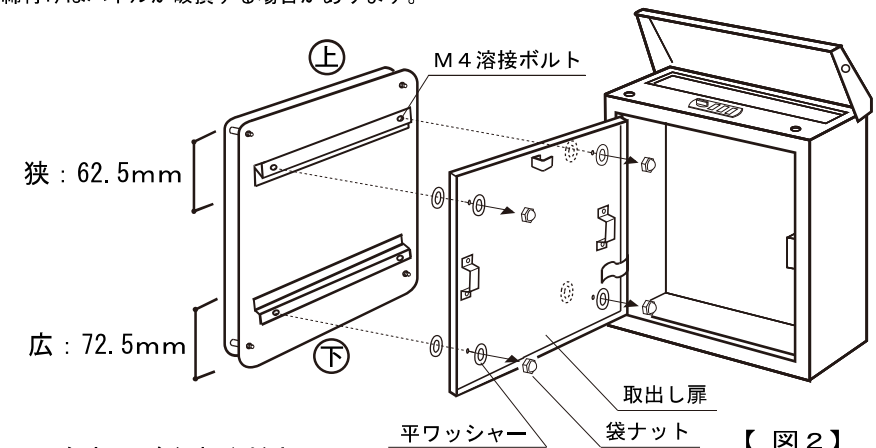
※最初にネジを外した際、シリコンワッシャーを無くさないようご注意ください。

※取付の順番を間違えない様に取り付けてください。

【ポスト取出し扉への固定】

パネルにあらかじめ取り付けられている溶接ボルトに平ワッシャーを通し、ポスト本体の取出し扉の穴に差込みます。取出し扉の内側より同梱された平ワッシャー、袋ナットにてしっかり固定してください。
・・・【図2】

※袋ナットを締付ける際は締め過ぎにご注意ください。
過度の締め付けはパネルが破損する場合があります。



※パネルの向きにご注意ください

【 図 2 】