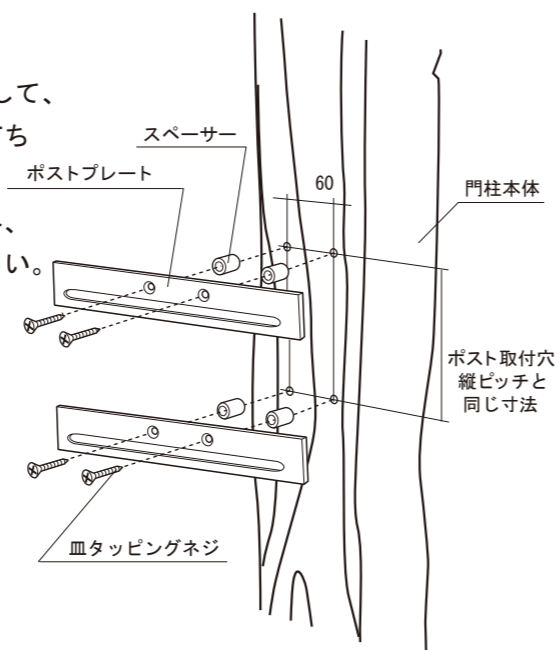


5 ログ専用ポストプレートの取付

ポスト本体幅(横) 240mm~339mm
取付穴ピッチ(横) 0mm~200mmのポストの場合

1. ポストプレートを取り付ける位置にマーキングします。
2. ポスト本体と合うように、ポストプレートの位置を決定して、ドリル(φ10)で穴を開けて付属のトグラを4ヶ所打ち込んでください。
3. プレートと門柱本体の間に付属のスペーサーを挟み込み、皿タッピングビスでプレートをしっかり固定してください。



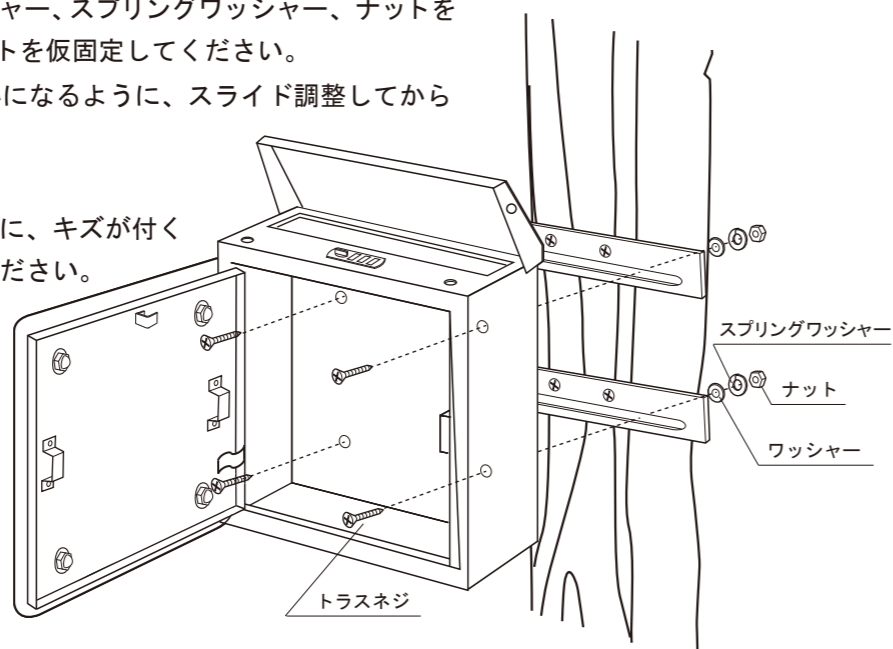
※右図を参考にポストプレートのポスト取り付け用穴が、下側になるように取り付けてください。

6 ポストの取付

1. ポスト本体の取り付け穴とポストプレートの長穴の位置を合わせて、付属のトラスネジとワッシャー、スプリングワッシャー、ナットを使用して、ポストとプレートを仮固定してください。
2. ポストの位置が門柱の中心になるように、スライド調整してから本締めしてください。

※ポストをスライドさせる時に、キズが付く場合がございますご注意ください。

※ポストプレートを取付の際、ポスト付属の取付用金具は不要になります。



本製品は改良の為予告なしに仕様等を変更することがありますのでご了承下さい。

UNITE
HOME + SUPPLY

ゲートポスト UNITE ログ

お客様保存用

2017.7

取付・取扱説明書

トーシンコーポレーションの製品をお買い上げいただき、まことにありがとうございます。
末永くご愛用いただくために、この「取付・取扱説明書」をよくお読みいただき正しい施工とご使用をお願いします。

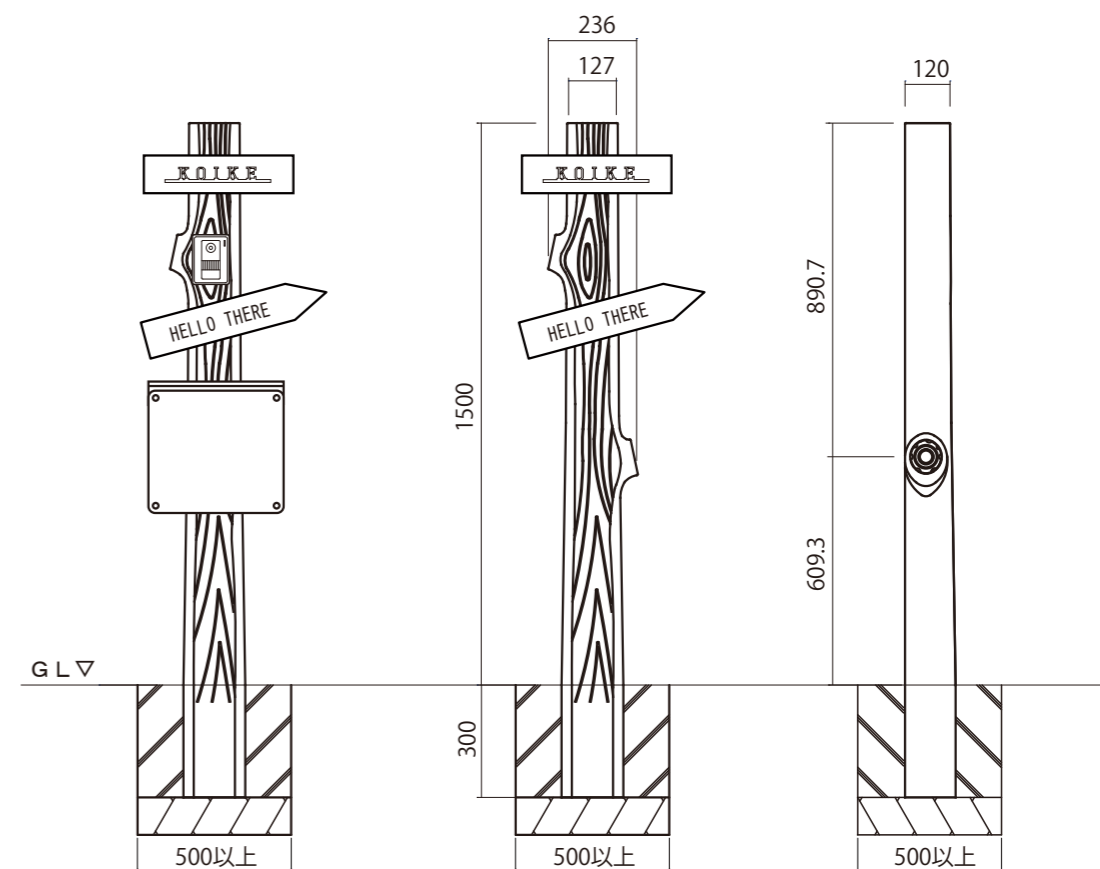
施工上の注意事項

1. 軟弱地盤でのコンクリート基礎埋め込み深さ、周囲幅は充分に取るようにします。
2. 付属部材の取付けの際は、締め過ぎにご注意ください。
電動ドライバーをご使用の際は、低速回転で締め付けてください。
3. 取付け完了後は、ネジ類の締め具合を再度ご確認ください。
4. 電気配線や結線工事は、電気有資格者にご依頼ください。
5. 本門柱セットにインターフォン、ポスト、表札は含まれていません。別途ご購入ください。
6. インターフォンの設置位置によって、カメラに照明器具の明かりが映り込む場合があります。
インターフォンの取扱説明書を必ずご確認ください。
7. オプション品(表札・インターフォン等)取付の際、穴開け加工で振動ドリルをご使用の場合、キリ貫通裏部が大きく破損して剥離する可能性があります。回転ドリルをご使用ください。

※ 梱包が水濡れにより、製品にダンボールの色が付着する場合があります。
シート等で養生するようお願いします。


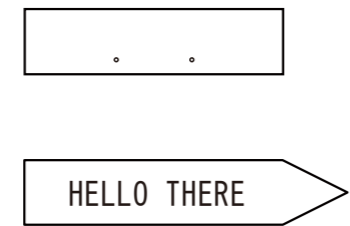
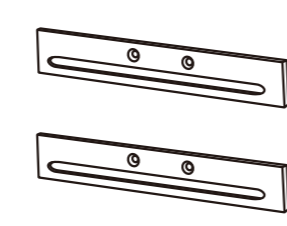

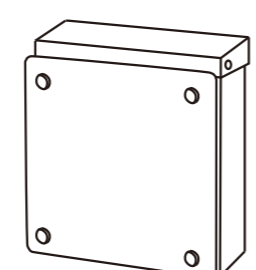
設計図

ユナイト ログ



※長さの単位はmm(ミリメートル)

梱包内容

本体		オーナメントプレート		ログ専用ポストプレート	
					
		SUS全ネジ M4		4	
		ネームプレート		ポスト	
					
		(オプション品)		(オプション品)	
本体	1				
オーナメントプレート	1				
トグラ- (白)	6				
取扱説明書	1				

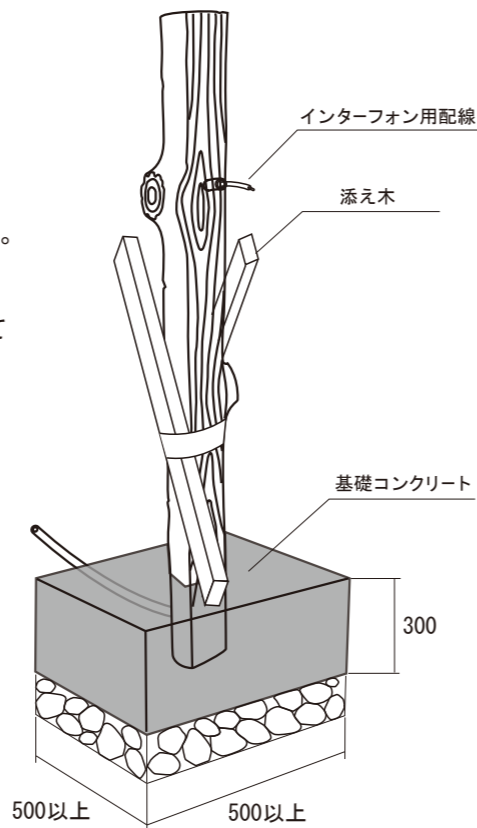
施工の手順

1 門柱の設置

※ ポスト取付可能面は正面部（平面）のみです

- 決められた寸法の基礎穴を掘り、割栗を敷いて踏み固めます。
- 門柱にあらかじめ配線を通しておいてください。
- 門柱を立て、埋め込み位置・高さ・垂直度・水平度を調整して添え木などで固定してください。
- コンクリートを打設して固定してください。

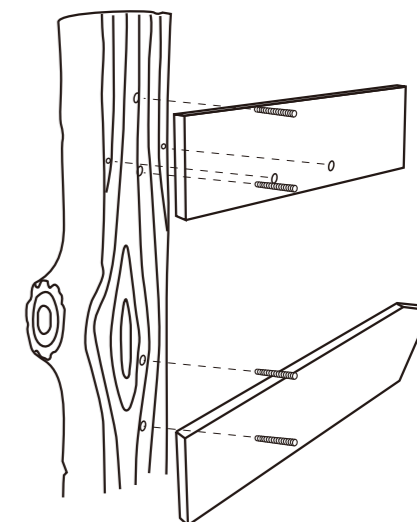
※ 配線の先端は、室内側との接続まで地表に仮出ししてください



2 オーナメントプレートの取付

△ 本製品はFRP製のため、穴加工時にはFRP用ドリル刃等、適した工具をご使用ください

- 付属の全ネジ(M4)をオーナメントプレートのインサートに取り付けてください。
- 門柱本体にオーナメントプレートを取り付ける位置を確認して、マーキングします。この時、背面から見てプレート用の穴が見えていないことを確認してください。
- ドリル(φ5)で穴を開けてください。
- ゴミを除いて全ネジ周囲に多用途ボンドを塗布します。
- 門柱本体とプレート貼り付け面に多用途ボンドを塗布します。
- しっかりと圧着し、ボルトが硬化するまで養生テープ等で固定してください。

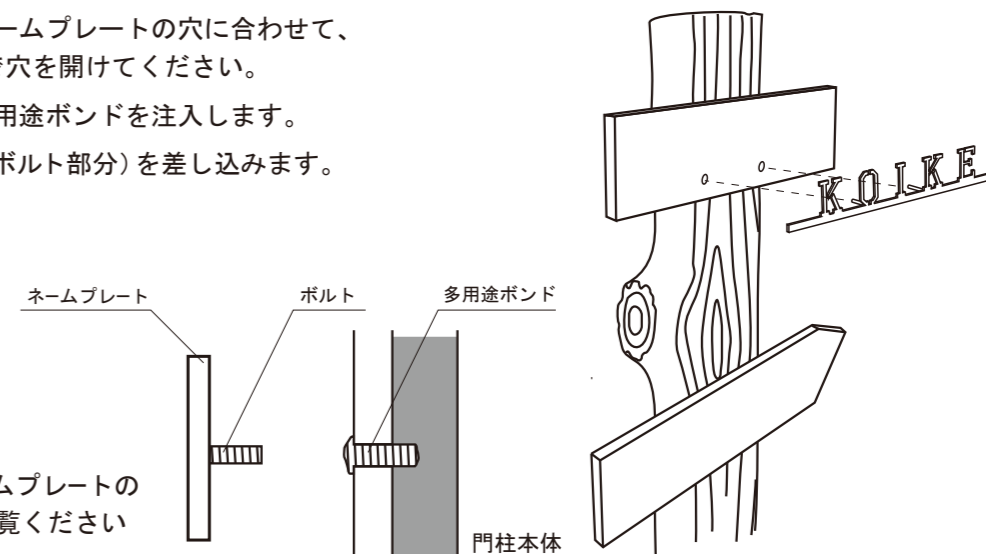


3 ネームプレートの取付

△ 本製品はFRP製のため、穴加工時にはFRP用ドリル刃等、適した工具をご使用ください

- 右図を参考にネームプレートの穴に合わせて、ドリル(φ4)で穴を開けてください。
- ゴミを除いて多用途ボンドを注入します。
- ネームプレート(ボルト部分)を差し込みます。

※ 詳しくは、ネームプレートの施工説明書をご覧ください



4 インターフォンの取付

△ 本製品はFRP製のため、穴加工時にはFRP用ドリル刃等、適した工具をご使用ください

- 右図を参考にインターフォンの取り付け位置を決めてください。
- ドリルまたはホルソーで配線用の穴を開けてください。
- 配線穴の周りは、水処理用のシールをしてください。
- インターフォン台座の取付ビス位置にドリル(φ10)で穴を開けて、付属のトグラ-を打ち込んでください。
- 先にインターフォン台座、次に子機の順にとりつけて、子機の全周をシール処理してください。

※ インターフォンは市販の露出型を別途ご購入ください

※ 広角レンズ使用の注意

