

5 LED、スイッチング電源の接続

交流側リード線
アース線

1. 背面配線スペース内に交流電源を引きます。
2. スwitchング電源の交流側リード線(青・茶)を結線して下さい。
3. 門灯と併用する場合は分岐し、スイッチング電源の交流側へ接続して下さい。
4. インターフォンと門柱灯、オーナメントLEDを結線した後本体に背面パネルを取付けてください。

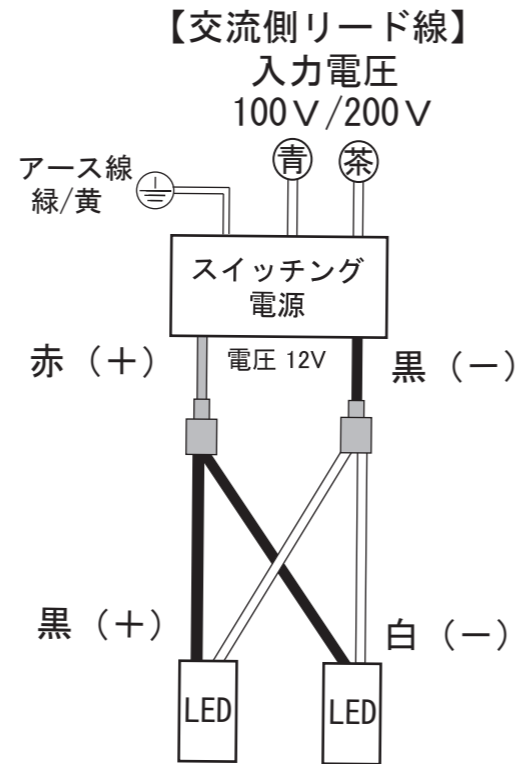
⚠ 結線の際は、結線部分が濡れない様
防水処理を行ってください。

⚠ アース線を接続してください。
・必ずD種(第三種)設置工事を施してください。
★不良の場合、感電、漏電の原因となります。

スイッチング電源

LEDバー

LEDバー



本製品は改良の為予告なしに仕様等を変更することが
ありますのでご了承ください。



機能門柱 UNFAIRゲート220

お客様保存用

2014.10

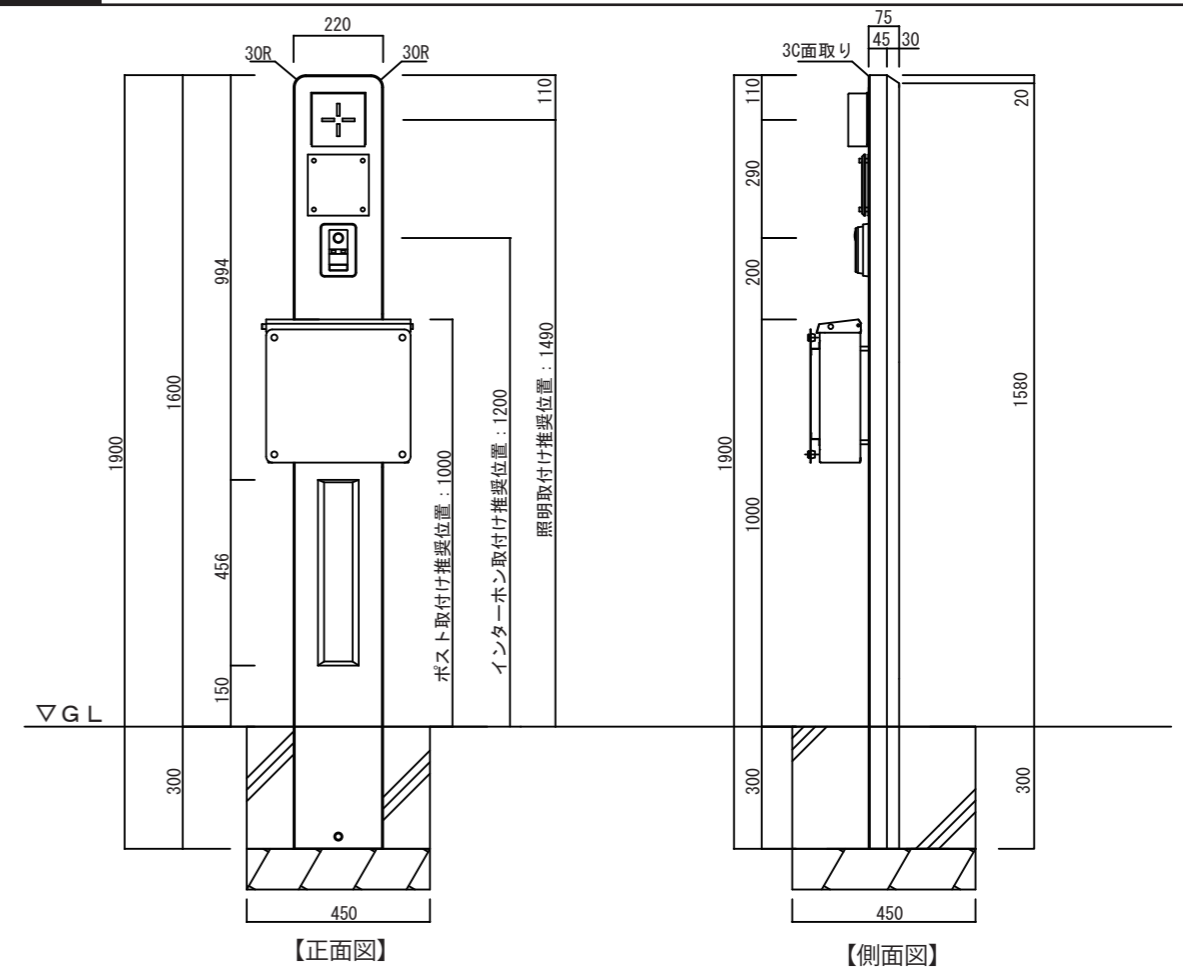
施工・取扱説明書

トーション創作門柱をお買い上げいただきありがとうございます。
末永くご愛用いただくために、この「施工・取扱説明書」をよくお読みいただき、正しい施工と
ご使用をお願いします。

施工上の注意事項

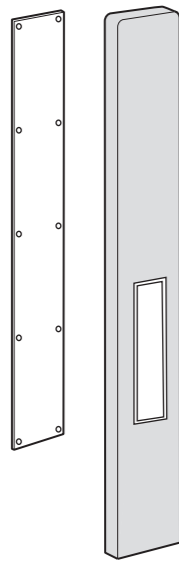
1. 軟弱地盤でのコンクリート基礎埋め込み深さ、周囲巾は充分に取ってください。
 2. 付属部材の取付けの際は締め過ぎにご注意ください。
また、電動ドライバーをご使用の際は低速回転で締め付けてください。
 3. 取付け完了後はネジ類の締め具合を再度ご確認ください。
 4. 電気配線や結線工事は、電気有資格者にご依頼ください。
 5. 本門柱セットにはインターフォンは含まれておりません。別途購入ください。
 6. オプション品(照明・インターホン等)取付の際の穴明け加工時、振動ドリルを使用しますと
キリ貫通裏部が大きく破損、剥離する可能性がありますので回転ドリルで加工をお願いします。
- ※ 梱包が雨等で濡れると、ダンボールの色が付着する場合があります。
シート等で養生をお願いします。

設計図

UNFAIRゲート220 金/白金箔 ブラック
GW-UNFAIR220AU/PT-BK

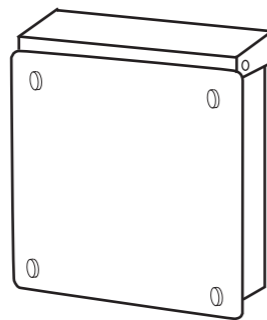
梱包内容

本体／背面パネル



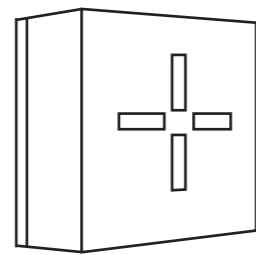
本体	1 (オーナメントLED付)
背面カバー	1
取扱説明書	1 (照明用PCプラグ・ビス同梱)
補修塗料	1

ポスト (オプション品)

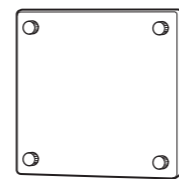


※ポストによって専用の
ポスト取付けプレートが
必要になる場合があります。

照明 (オプション品)



表札 (オプション品)

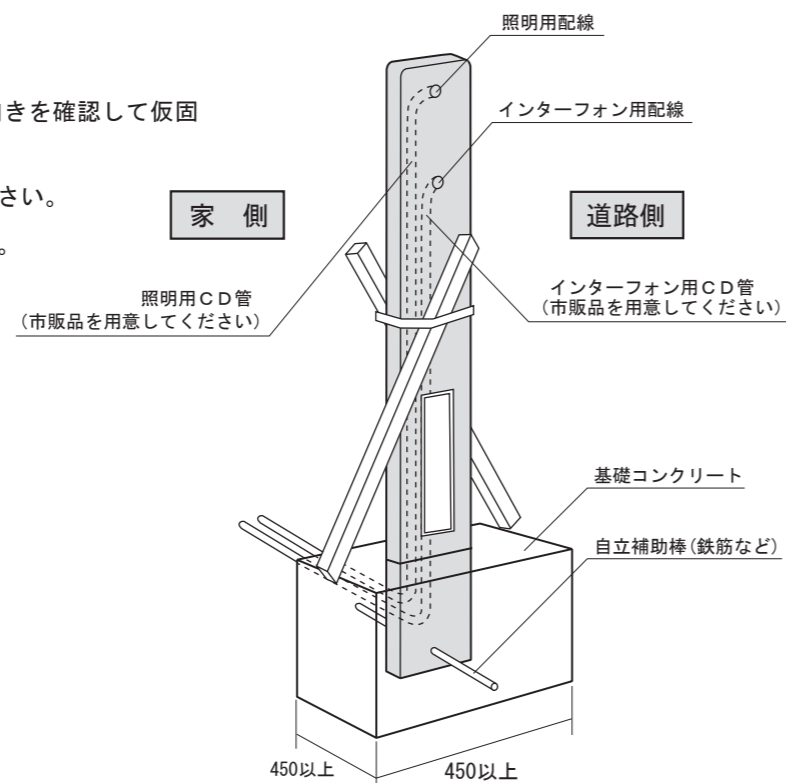


施工の手順

1 門柱の設置

1. 門柱を埋込み穴に設置し、門柱の向きを確認して仮固定してください。
2. 門柱を支え棒などで自立させてください。
3. 各種配線を露出しておいてください。
4. 寸法、門柱の水平・垂直を確認し、コンクリート打をしてください。

※ 配管線の先端は、室内側との
接続まで地表に仮出して下さい。



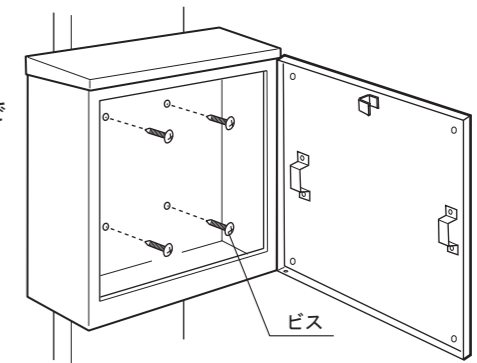
2

ポストの取付

●MARCATO BASEの場合

1. ポストの取付け位置を決定し、プラグ用の穴を門柱本体にドリルであけ、プラグを打込んでください。
2. ポストを門柱本体にビスで固定してください。

※ ポストを取付ける穴ピッチや、プラグを打込む穴の大きさは、別売のポストに同梱されている取扱説明書を参考にしてください。

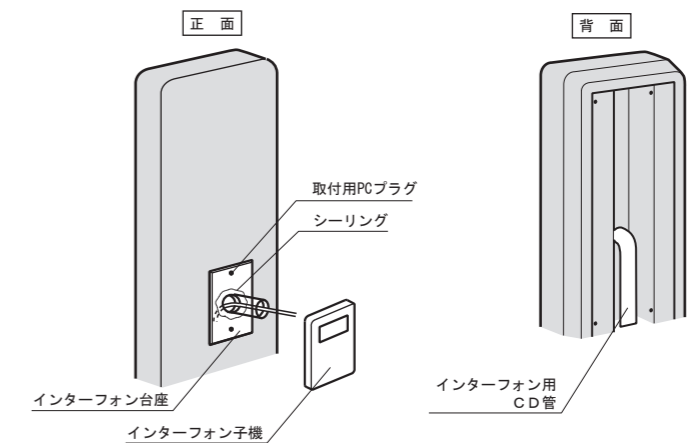


3

インターフォンの取付

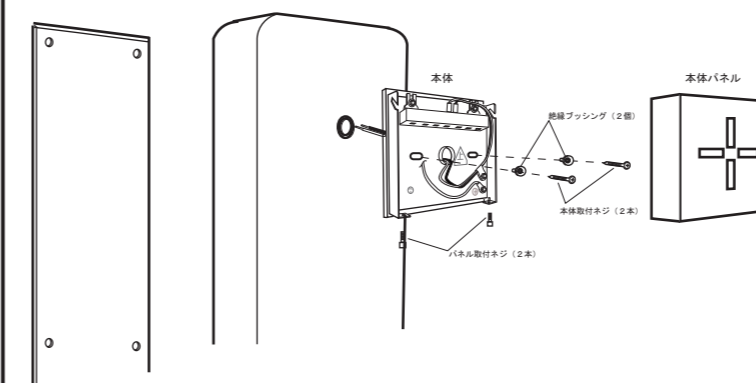
※ インターフォンは市販の露出型を別途ご購入ください。

1. 背面パネルを外してください。
2. 照明やネームプレートを取付けるスペースを考慮し、インターフォン取付け位置を設定してください。
3. コンクリートドリルで配線用の穴をあけてください。
4. 配線穴の周りに水処理のシールをしてください。
5. 取付けビス位置にコンクリートドリルで穴を開け、市販のPCプラグ打ち込んでください。
6. インターフォン台座、本体の順に取り付け、最後に子機の全周をシール処理してください。



4

門柱灯の取付



※ 照明器具に同梱の取扱説明書に従って工事を行って下さい。

1. 取付用アンカーPCプラグ (黄) を打つ位置を決定し、印を付け、Φ6ドリルで穴を開け、取付用アンカーPCプラグを打ちこんでください。
2. 取付用アンカーに、照明器具付属の照明台座を取付けて下さい。

※ トーシンオリジナルLED照明ML-F13
添付の「施工説明書」を参考に取付けて下さい。