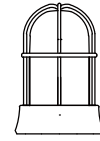
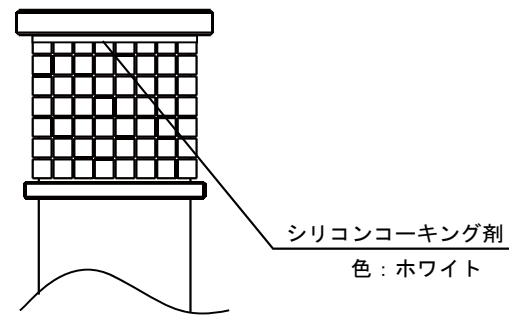
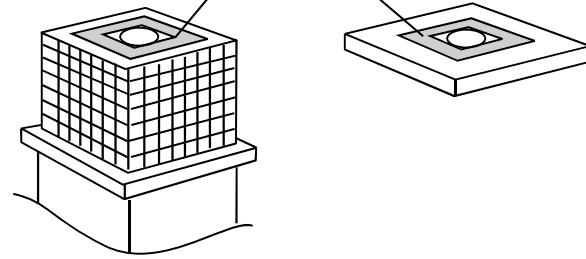


5 笠木の取付

※照明器具の施工は同梱の
取扱説明書に従って工事
を行ってください。



クリアシリコンコーキング剤
※内側寄りに適量を塗布して下さい。



笠木施工

1. 照明を笠木部に取付ける場合は、先に笠木に
コンクリート用のホールソーを使って加工してください。
△
2. クリアシリコンコーキング剤をはみ出さないように本体側と
笠木側に塗ってください。
3. 笠木の位置を確認して固定してください。
4. 笠木とタイルの隙間部分をシーリングで防水処理してください。

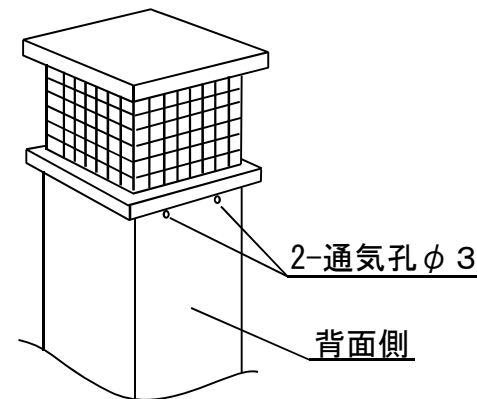
⚠ 本製品はFRP製の為、必ずアース線を接地し、D種接地工事を行って下さい。
接地できていない場合、感電や漏電の原因となります。

⚠ コンクリートボンドのご使用はお避け下さい。
コンクリートボンドで笠木と本体を固定しますと、緊急の対応時に笠木もしくは本体を
傷つけてしまう可能性があります。

カラーシリコンコーキング剤を使用しますと、塗布量過多、塗布位置によっては笠木と
本体の隙間からコーキング剤がはみ出し、外観を損ねる可能性があります。

〈注意〉 通気孔のお知らせ

本製品は、製品特性上通気孔を右図表記部に
2ヶ所空気穴を設けてあります。
恐れ入りますが、孔を塞ぐ事の無きよう
お願いいたします



本製品は改良の為予告なしに仕様等を変更することが
ありますのでご了承下さい。

機能門柱 UNニース240

お客様保存用

2018.12

取付・取扱説明書

トーション創作門柱をお買い上げいただきありがとうございます。
末永くご愛用いただくために、この「取付・取扱説明書」をよくお読みいた
だき正しい施工とご使用をお願いします。

施工上の注意事項

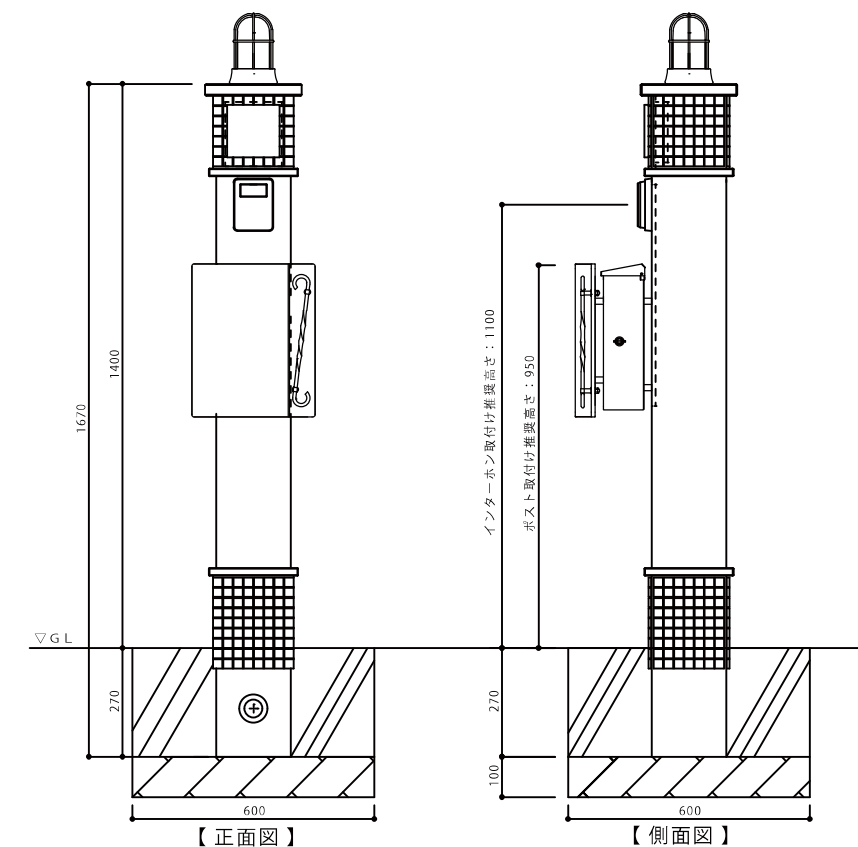
1. 軟弱地盤でのコンクリート基礎埋め込み深さ、周囲巾は充分に取って下さい。
2. 付属部材の取付けの際は締め過ぎにご注意下さい。
また、電動ドライバーをご使用の際は低速回転で締め付けて下さい。
3. 取付け完了後はネジ類の締め具合を再度ご確認ください。
4. 電気配線や結線工事は、電気有資格者にご依頼下さい。
5. 本門柱セットにはインターフォン、ポスト、照明、表札は含まれておりません。別途購入下さい。
6. オプション品（照明・インターホン等）取付の際の穴明け加工時、振動ドリルを使用しますと
キリ貫通裏部が大きく破損、剥離する可能性がありますので回転ドリルで加工をお願いします。

※梱包が雨等で濡れると、ダンボールの色が付着する場合がございます。シート等で養生をお願いします。

⚠ 本製品はFRP製の為、穴加工時はFRP用ドリル刃等、適した工具をご使用下さい。

設計図

UNニース240



梱包内容

本体／笠木	
本体	1
笠木	1
補修塗料	1
取扱説明書	1 (ネーム門柱灯用PCプラグ・ビス同梱) (トグラ×6)

門柱灯 (オプション品)	
本体	1
取付説明書・施工説明書	1
シリコンチューブ	1
取付ネジ	4
ネジパッキン	4

ネームプレート (オプション)	
本体	1
パーツ一式	1

ポスト (オプション)	
本体	1
PCプラグ・ビス	各4
取扱説明書	1

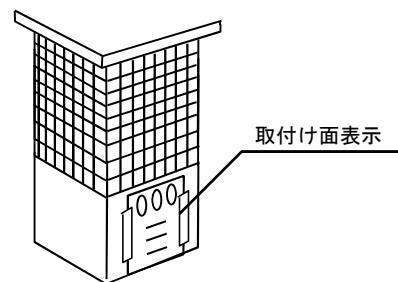
その他準備していただくもの

- ・防水用シリコンコーキング (ホワイト)
- ・FRP用ドリルφ10
- ・コンクリート用ドリルキリ 又は、ホルソーφ20
- ・表札接用接着剤

施工の手順

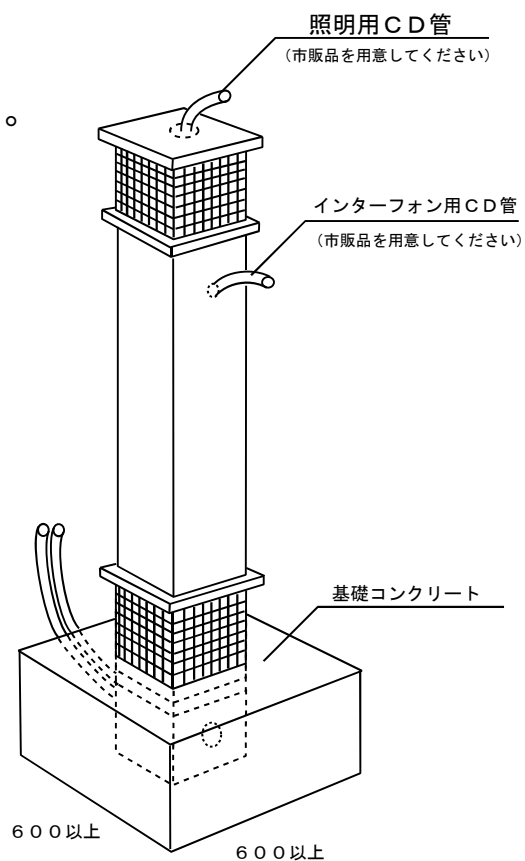
1 門柱の設置

●ポスト取付け可能な面は、一面のみです。商品GL下にあるポスト取付け面表示をしっかりと確認して施工してください。



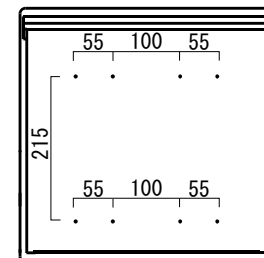
1. 門柱を埋込み穴に設置し、門柱のポスト取付け位置を確認して仮固定して下さい。
2. 門柱を補助棒などを差込み自立させて下さい。
3. 各種配線を露出しておいて下さい。
4. 寸法、門柱の水平・垂直を確認し、コンクリート打をして下さい。

※ 配管線の先端は、室内側との接続まで地表に仮出しして下さい。



2 ポスト取付 ⚠ 本製品はFRP製の為、穴加工時はFRP用ドリル刃等、適した工具をご使用下さい。

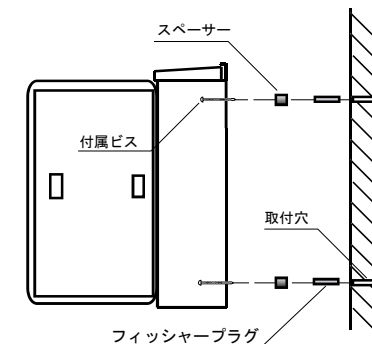
※注意 BASEポスト取付け穴加工



BASEポストは、標準で壁面取付となっております。下記取付図をご参照ください。

※ BASEポスト裏面には、ポスト取付け穴は開いておりません。

● 左図で示してある8箇所ドリル加工し易い目印があります。



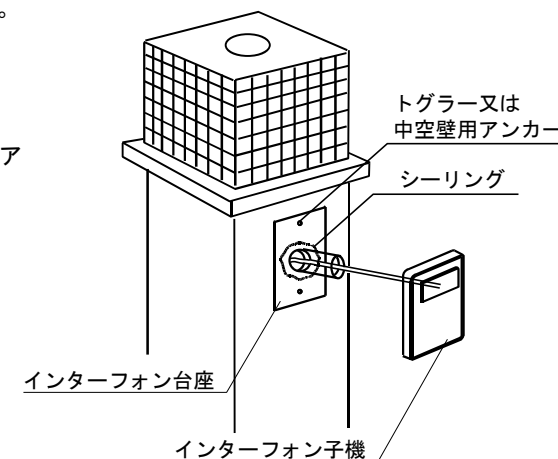
- ① 前トビラを大きく開く状態にして下さい。
 - ② ポストを取り付ける壁面へあててビス穴位置をマークします。
 - ③ 壁面にドリルで下穴をあけます。(ドリル径：10mm)
 - ④ ゴミを除き、コーキングを注入して、門柱に付属のトグラを打ち込んで下さい。
 - ⑤ ポストと壁面の間に付属のスペーサーを挟みビスで締め固定します。
- ※ 木構造に取り付けられる際は、フィッシャープラグは不要です。

3 インターフォンの取付 ⚠ 本製品はFRP製の為、穴加工時はFRP用ドリル刃等適した工具をご使用下さい。

※ インターフォンは市販の露出型を別途ご購入下さい。

1. FRP用ドリルで配線用の穴をあけて下さい。
2. 配線穴の周りに水処理のシールをして下さい。
3. 取付けビス位置に、トグラ又は、市販の中空壁用アンカーを使い台座を取付けて下さい。
4. 取付け後は、子機の全周をシール処理して下さい。

※カメラ付インターフォン設置位置は照明から150mm以上で設置して下さい。



4 ネームプレートの取付

1. 門柱にネームプレートの取付位置を仮置きしてマーキングします。
2. ネームプレートの裏に市販の接着剤を塗ります。
3. 接着剤の付いたネームプレートを門柱のマーキング位置へ真っ直ぐに貼ります。プレートがまがらないようご注意ください。

