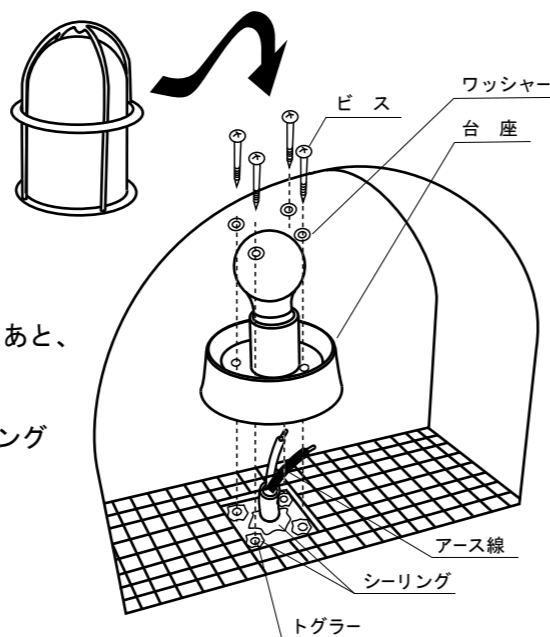


4 照明の取付

- ⚠ 本製品はFRP製のため、穴加工時にはFRP用ドリル刃等、適した工具をご使用ください
- ⚠ 本製品はFRP製です。照明工事の際、必ずアース線を接続しD種接地工事を行ってください。接地できていない場合、感電や漏電の原因になります。

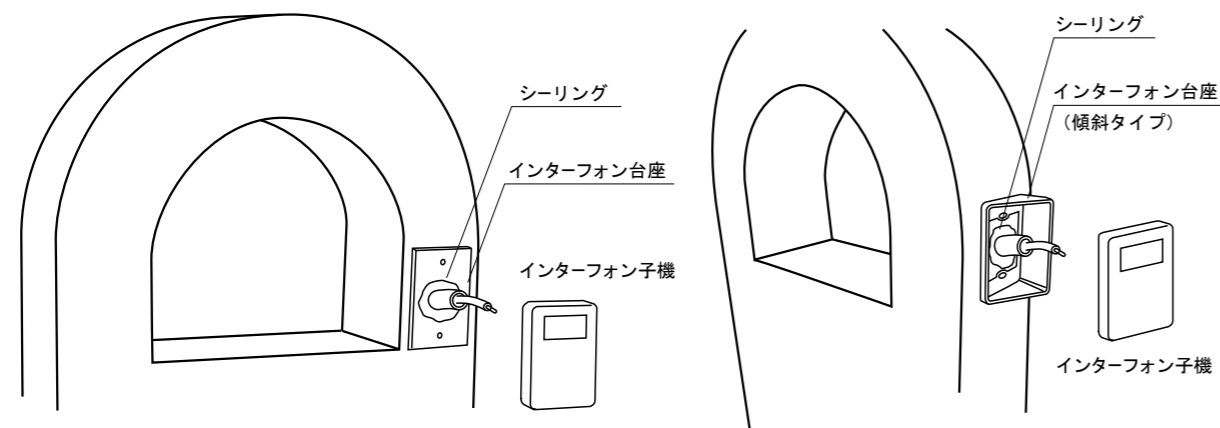
1. 窓内底面に指示されたタイルをケレン等で剥がします。剥がしたタイルの下に貼付けられている両面テープの下に設けられた配線穴とトグラーを露出させます。
2. 本体に開けられている配線穴（φ20）から照明用配線を露出し照明に付属のシリコンチューブで保護してください。
3. 本体に埋め込まれたトグラーに照明器具台座を取付けたあと、給電線をコネクタに結線してください。
4. 配線又はPF管、トグラーの周りは、防水処理用のシーリングを行ってください。

※ 詳しくは、照明器具の施工説明書にしたがって、工事を行ってください



5 インターフォンの取付

※ インターフォンは市販の露出型を別途ご購入ください



1. 門柱の正面、または側面に取付出来ます。（側面には傾斜タイプ台座が便利です）
2. 取り付ける位置を決めてください。ドリルまたはホルソーで配線用の穴を開けてください。
3. 配線穴の周りは、水処理用のシールをしてください。
4. インターフォン台座の取り付けビス位置に穴を開けて、市販の中空壁用アンカー又は付属のトグラーを打ち込んでください。
5. 先にインターフォン台座を、次に子機の順に取付けて、子機の全周をシール処理してください。

本製品は改良の為予告なしに仕様等を変更することがありますのでご了承下さい。



機能門柱 un ムー جان600

お客様保存用

2016.5

取付・取扱説明書

トーシンコーポレーションの製品をお買い上げいただき、まことにありがとうございます。末永くご愛用いただくために、この「取付・取扱説明書」をよくお読みいただき正しい施工とご使用をお願いします。

施工上の注意事項

1. 軟弱地盤でのコンクリート基礎埋め込み深さ、周囲幅は充分に取るようにします。
2. 付属部材の取付けの際は、締め過ぎにご注意ください。電動ドライバーをご使用の際は、低速回転で締め付けてください。
3. 取付け完了後は、ネジ類の締め具合を再度ご確認ください。
4. 電気配線や結線工事は、電気有資格者にご依頼ください。
5. 本門柱セットにインターフォン、ポスト、照明、表札は含まれていません。別途ご購入ください。
6. オプション品（照明・インターホン等）取付の際、穴開け加工で振動ドリルをご使用の場合、キリ貫通裏部が大きく破損して剥離する可能性があります。回転ドリルをご使用ください。

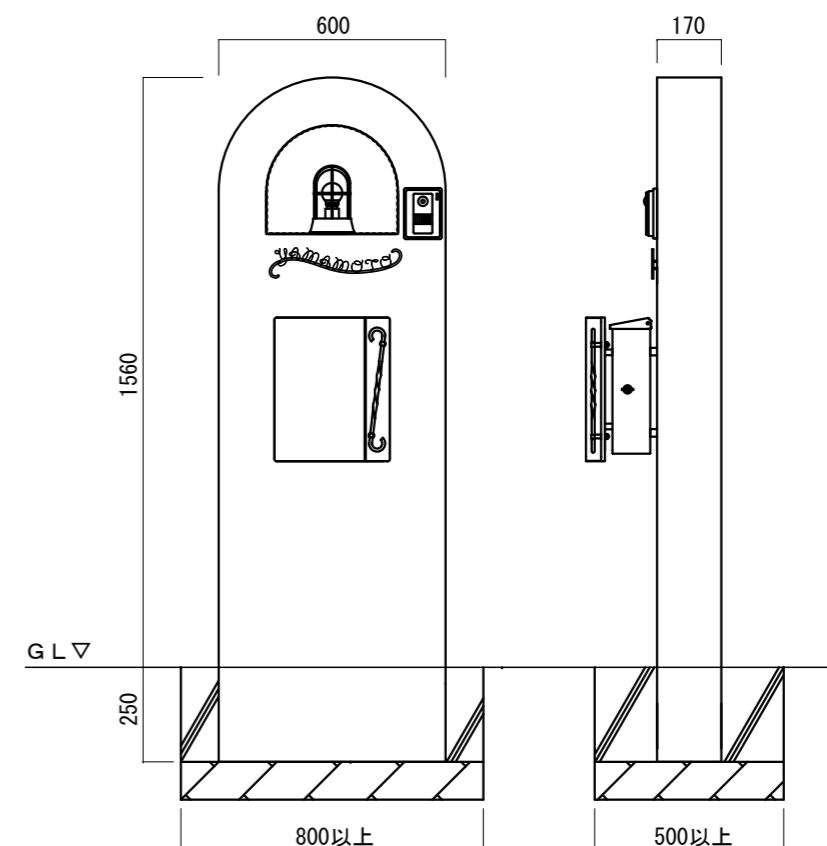
※ 梱包が水濡れにより、製品にダンボールの色が付着する場合があります。

シート等で養生するようお願いします。

⚠ 本製品はFRP製の為、穴加工の際にはFRP用ドリル刃等の適した工具をご使用ください。

設計図

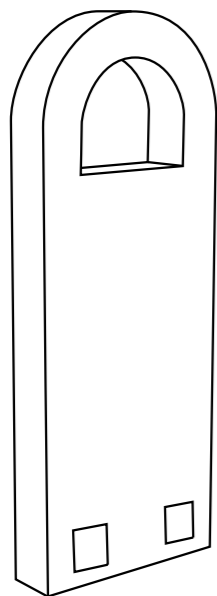
un ムー ジャン600



※長さの単位はmm(ミリメートル)

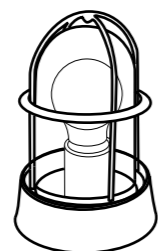
梱包内容

本体



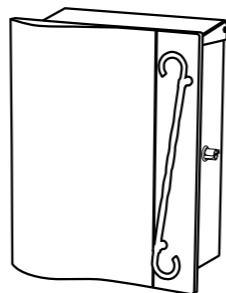
本体	1
トグラ- (白)	8
取扱説明書	1
補修塗料	1

照明



(オプション品)

ポスト



(オプション品)

ネームプレート



(オプション品)

その他準備していただくもの

- ・防水用シリコンコーキング
- ・多用途接着剤
- ・FRP用ドリルφ7、φ10

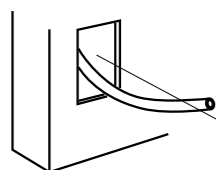
施工の手順

1 門柱の設置

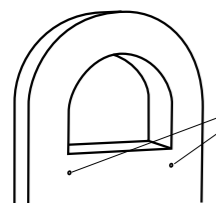
※ ポストの取付面は、決められております。必ず取付指示面の表示を確認してください。

1. 決められた寸法の基礎穴を掘り、割栗を敷いて踏み固めます。
2. 門柱にあらかじめ各種配線を通しておいてください。
3. 門柱を立て、埋め込み位置・高さ・垂直度・水平度を調整して添え木などで固定してください。
4. コンクリートを打設して固定してください。

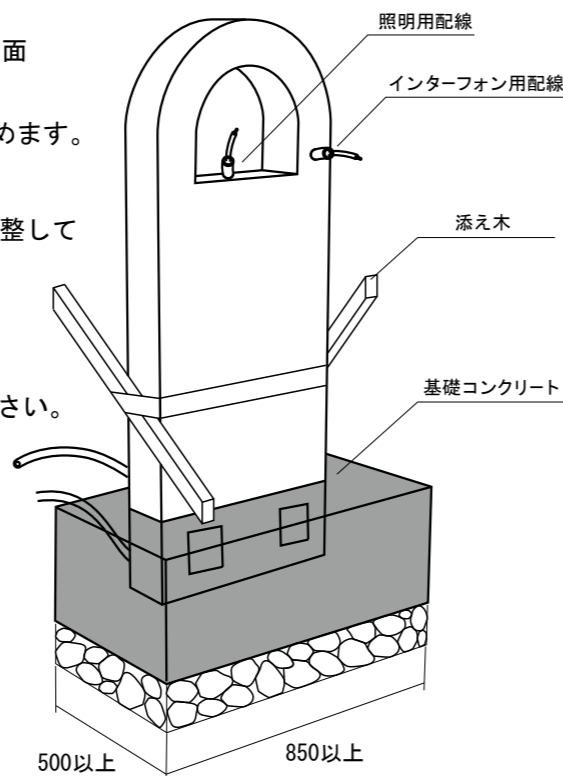
※ 正背面に設けられた四角の開口からPF管を通し、配線の先端を室内側との接続まで地表に仮出ししてください。



GL埋め込み部の正面・背面に各2箇所ずつ設けられています。四角い開口からPF管を通し配線を行ってください。



背面通気孔-φ3
本製品は製品特性上、背面側に通気孔を二ヶ所設けてあります。穴を塞ぐ事が無いよう、お願い致します。

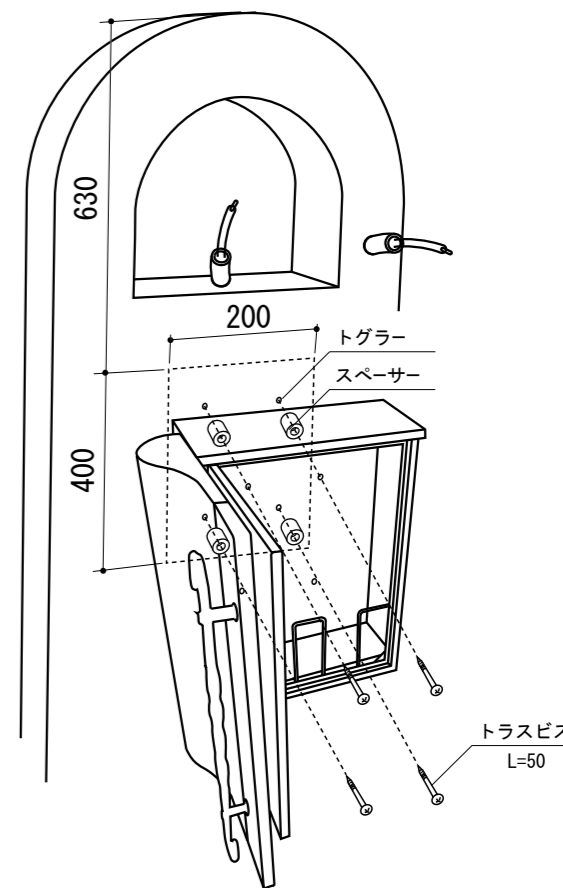


2 ポストの取付

△ 本製品はFRP製のため、穴加工時にはFRP用ドリル刃等、適した工具をご使用ください

1. ポスト取付け表示が貼られた面に右図を参考にしてポストを取り付ける位置を確認してマーキングします。
2. ドリル (φ9.5~10) で穴を開けてください。
3. ゴミを除いて多用途接着剤を注入して、トグラ-を打ち込んでください。この時、トグラ-面が仕上げ面と平になるようプラスチックハンマー等で軽く打ち込んでください。
4. 前トビラを大きく開け、ポストと門柱の間に付属のスペーサーを挟み、ポストに付属のトラスビス(L=50)で内側から固定してください。

※ 詳しくは、ポストの施工説明書をご覧ください



3 ネームプレートの取付

△ 本製品はFRP製のため、穴加工時にはFRP用ドリル刃等、適した工具をご使用ください

1. 右図を参考に門柱本体にネームプレートを取り付ける位置を確認してマーキングします。
2. ドリル (φ7~8) で穴を開けてください。
3. ゴミを除いて多用途接着剤を注入します。
4. ネームプレート (ボルト部分) を差し込みます。

※ 詳しくは、ネームプレートの施工説明書をご覧ください

