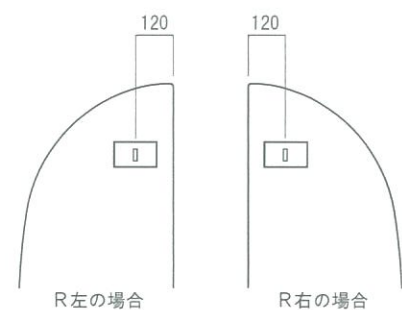


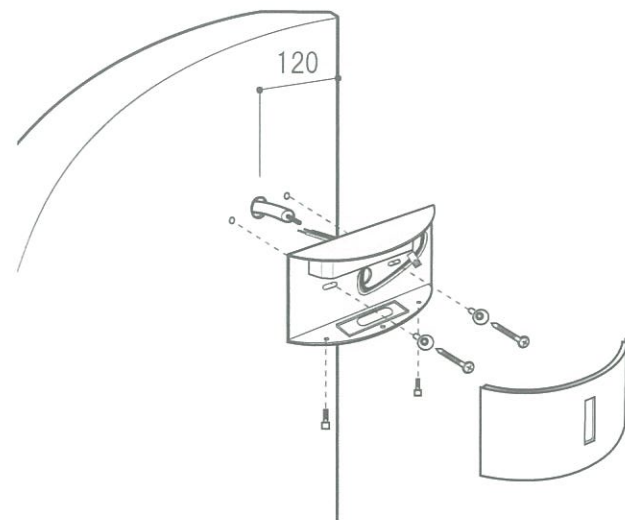
4 照明の取付

※ 照明器具に同梱の取扱説明書に従って工事を行って下さい。

1. 照明の取付け位置を決定し、照明固定穴、配線穴を任意のコンクリートドリルであけて下さい。
2. 配線を通した後、照明の結線をして下さい。
3. 照明をPCプラグ、ビス等を使用して門柱本体に固定して下さい。



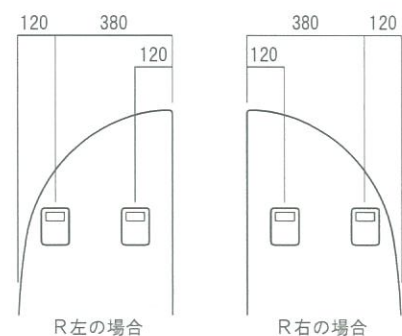
※ 配線穴の横位置は必ずこの寸法にして下さい。
 ※ 高さは自由に決めて下さい。



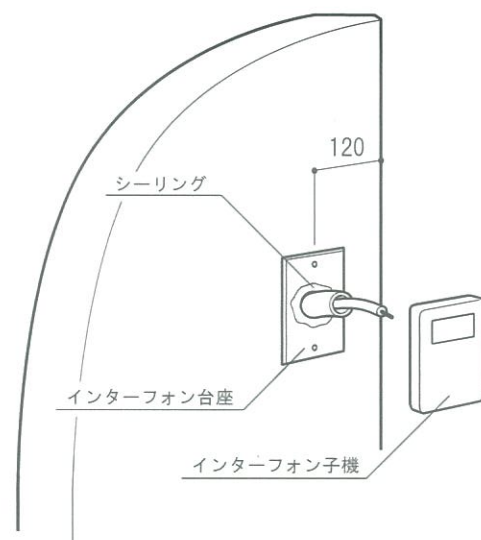
5 インターフォンの取付

※ インターフォンは市販の露出型を別途ご購入下さい。

1. 下の図を参考に取付け位置を決めて下さい。
2. コンクリートドリルで配線用の穴をあけて下さい。
3. 配線穴の周りに水処理のシールをして下さい。
4. 取付けビス位置にコンクリートドリルで穴を開け、市販のPCプラグを打ち込んで下さい。
5. インターフォン台座、本体の順に取付け、子機の全周をシール処理して下さい。



※ 配線穴の横位置は必ずこの寸法にして下さい。
 ※ 高さは自由に決めて下さい。
 ※ 照明を取付ける場合、その逆に取付けて下さい。



ゲートウォール UN ムーン500

お客様保存用

2014.2

取付・取扱説明書

トーション創作門柱をお買い上げいただきありがとうございます。

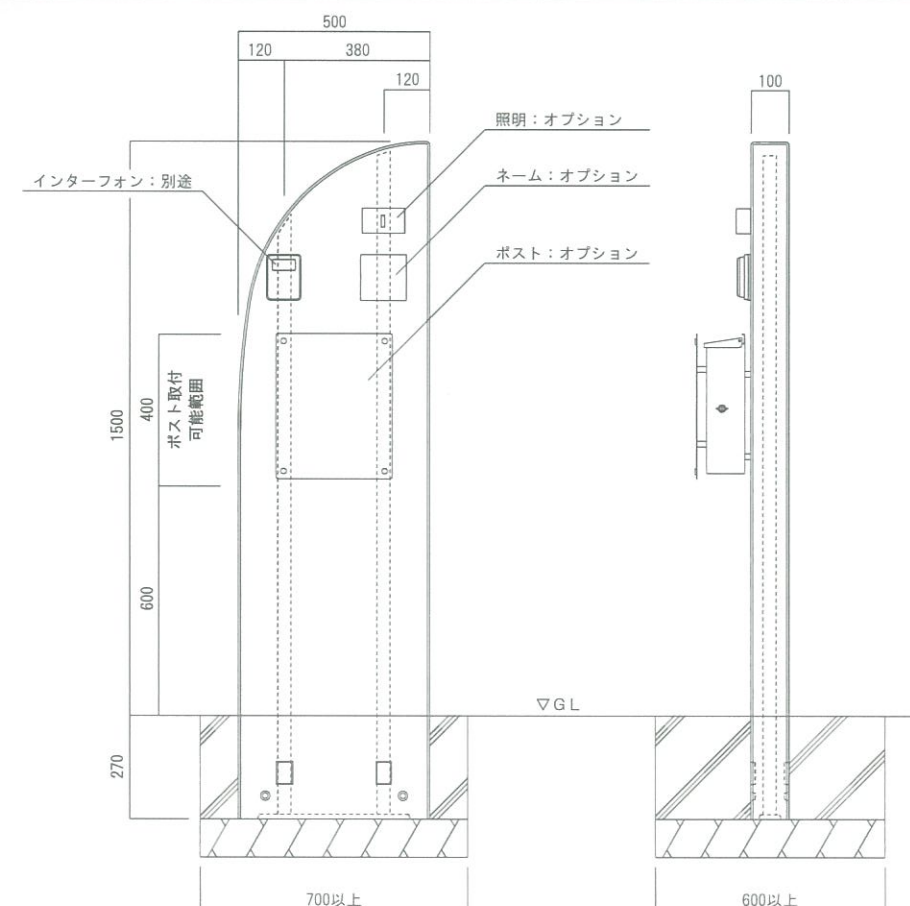
末永くご愛用いただくために、この「取付・取扱説明書」をよくお読みいただき、正しい施工とご使用をお願いします。

施工上の注意事項

1. 軟弱地盤でのコンクリート基礎埋め込み深さ、周囲巾は充分に取ってください。
 2. 付属部材の取付けの際は締め過ぎにご注意下さい。
 また、電動ドライバーをご使用の際は低速回転で締め付けて下さい。
 3. 取付け完了後はネジ類の締め具合を再度ご確認ください。
 4. 電気配線や結線工事は、電気有資格者にご依頼下さい。
 5. 本門柱セットにはインターフォンは含まれておりません。別途購入下さい。
 6. オプション品(ネーム・インターフォン等)取付けの際の穴あけ加工時、振動ドリルを使用しますとキリ貫通裏部が大きく破損、剥離する可能性がありますので回転ドリルで加工をお願いします。
- ※ 梱包が雨等で濡れると、ダンボールの色が付着する場合があります。
 シート等で養生をお願いします。

設計図

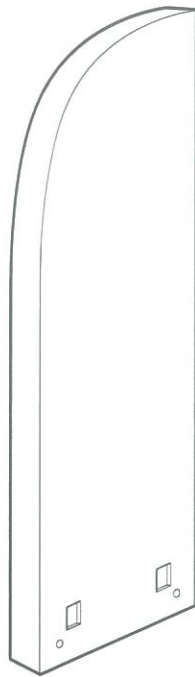
ゲートウォール UN ムーン500



本製品は改良の為予告なしに仕様等を変更することがありますのでご了承ください。

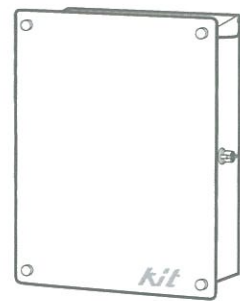
梱包内容

本体



本体	1
取扱説明書	1
補修塗料	1

ポスト (オプション品)



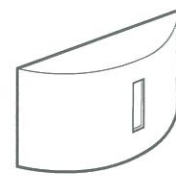
キット

オプション



UNブランシュ デコ

照明 (オプション品)



ML-F10

ネーム (オプション品)



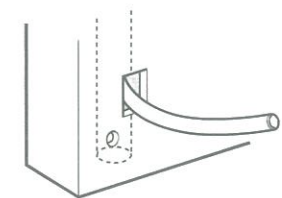
OS-AR (アーチ)

施工の手順

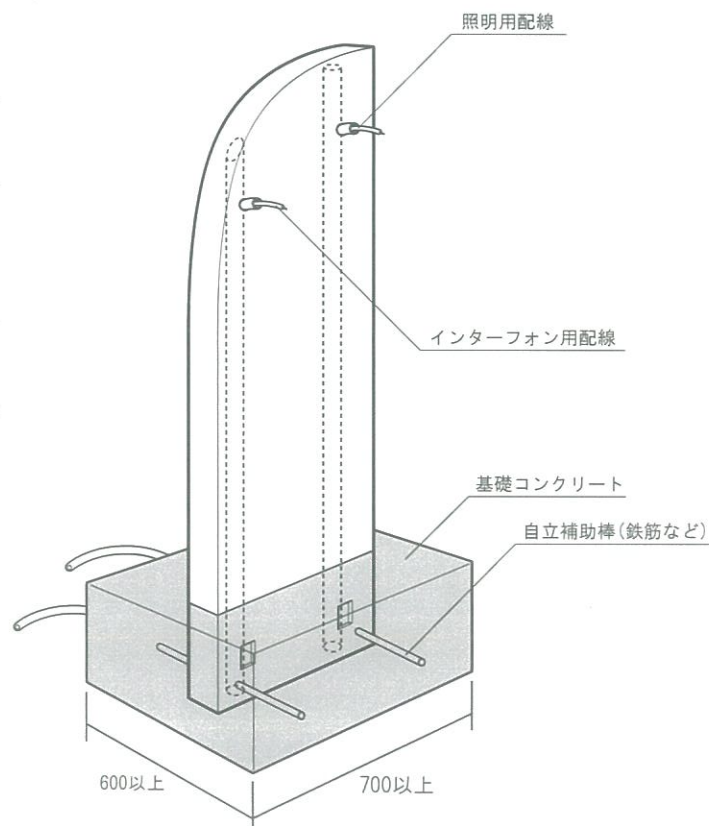
1 門柱の設置

1. 門柱を埋込み穴に設置し、向きを確認して仮固定して下さい。
2. 門柱に補助棒などを差し込み、自立させて下さい。
3. 各種配線を露出しておいて下さい。
4. 寸法、門柱の水平・垂直を確認し、コンクリート打をして下さい。

※ 配線の先端は、室内側との接続まで地表に仮出しして下さい。



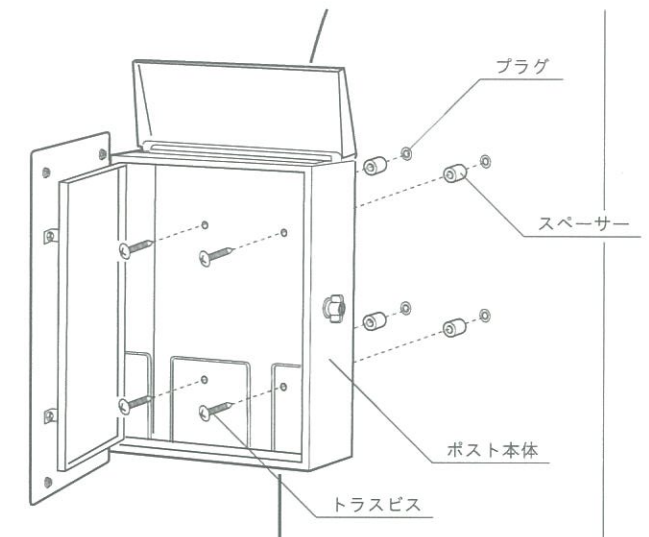
本体正面・背面
四角凹部の発泡を破り
CD管を通して下さい。



2 ポスト取付

【キットポストの場合】

1. ポスト取付位置を推奨範囲内で決定し、門柱本体にφ6のドリルで穴を開け、取付用プラグを打ち込んで下さい。
(ポストにプラグ・ビス付属)
2. ポストの蓋を開けて、付属のビスを門柱本体に向けて差込み、4ヶ所固定して下さい。



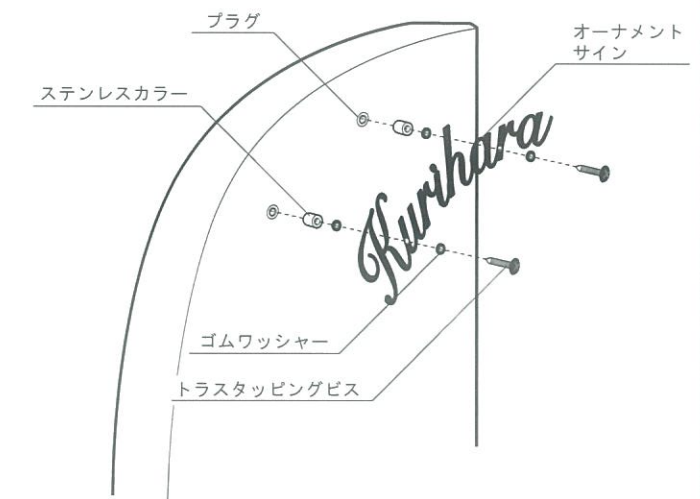
※ 詳しくは、ポストの取扱説明書をご覧下さい。

3 ネームプレートの取付

【OS-AR(アーチ)の場合】

1. オーナメントサインを門柱本体にあてて位置を確認し、マーキングします。
2. ドリル(7φ)にて穴を開け、PCプラグを打ち込んで下さい。
3. サイン本体の穴にタッピングビスを差し込み、カラーをはさみながらPCプラグの穴にねじ込んで下さい。

※ 詳しくは、オーナメントサインの取扱説明書をご覧下さい。



【OS-ST(スタンド)の場合】

1. オーナメントサインを門柱本体にあてて位置を確認し、マーキングします。
2. ドリル(7φ)にて穴を開け、PCプラグを打ち込んで下さい。
3. サイン本体の穴にタッピングビスを差し込み、PCプラグの穴にねじ込んで下さい。

※ 詳しくは、オーナメントサインの取扱説明書をご覧下さい。

