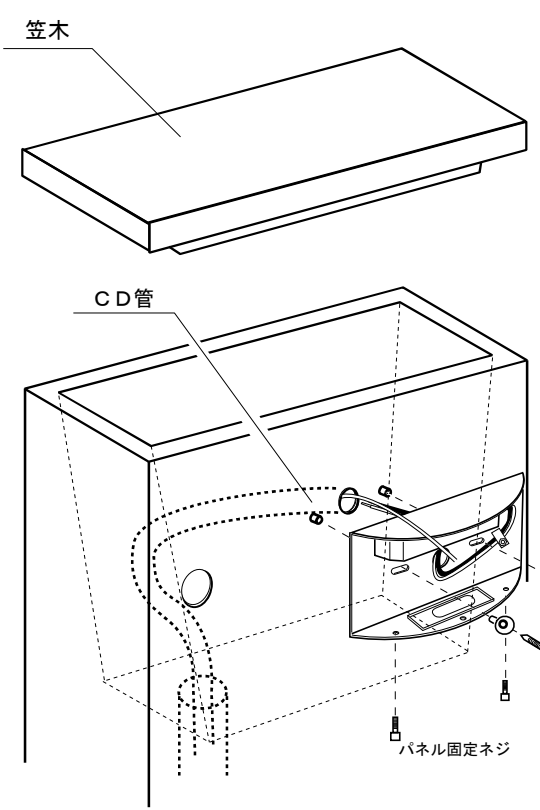


5 門柱灯の取付



※ 照明器具に同梱の取扱説明書に従って工事を行って下さい。

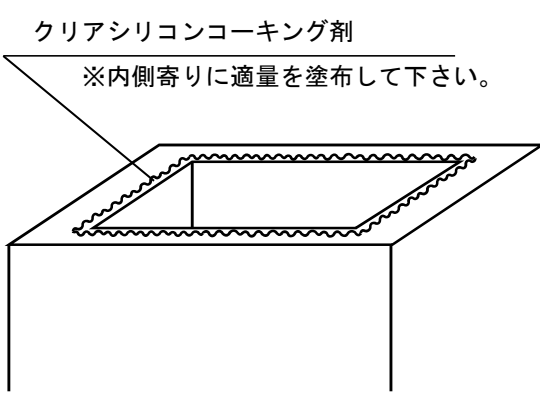
1. 取付用アンカーPCプラグ（黄）を打つ位置を決定し、印を付け、Φ6ドリルで穴を開け、取付用アンカーPCプラグを打ちこんでください。
2. 取付用アンカーに、照明器具付属の照明台座を取付け、結線してください。
3. インターフォンと照明器具を結線した後、本体と笠木をクリアのシリコンコーキング剤にて接着固定して下さい。



トーションオリジナルLED照明ML-F10
添付の「施工説明書」を参考に取付けて下さい。



コンクリートボンドのご使用はお避け下さい。
コンクリートボンドで笠木と本体を固定しますと、緊急の対応時に笠木もしくは本体を傷つけてしまう可能性があります。



カラーシリコンコーキング剤を使用しますと、塗布量過多塗布位置によっては笠木と本体の隙間からコーキング材はみ出し、外観を損ねる可能性があります。

本製品は改良の為予告なしに仕様等を変更することがありますのでご了承下さい。

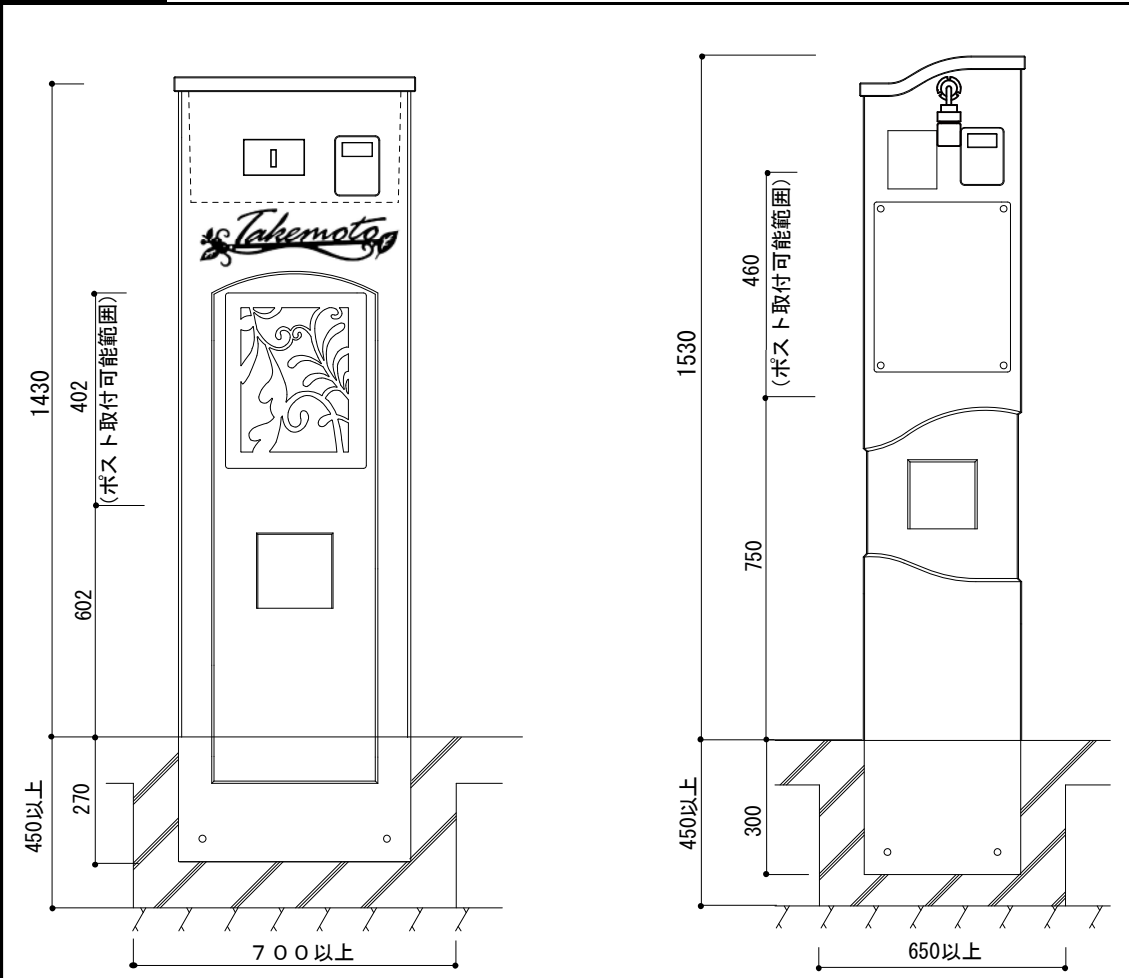
取付・取扱説明書

トーション創作門柱をお買い上げいただきありがとうございます。
末永くご愛用いただくために、この「取付・取扱説明書」をよくお読みいただき正しい施工とご使用をお願いします。

施工上の注意事項

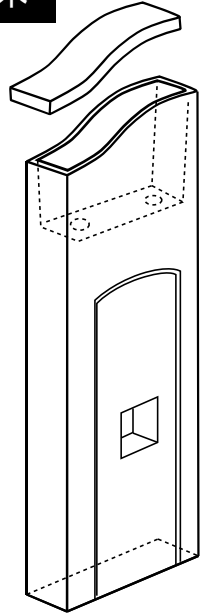
1. 軟弱地盤でのコンクリート基礎埋め込み深さ、周囲巾は充分に取って下さい。
 2. 付属部材の取付けの際は締め過ぎにご注意下さい。
また、電動ドライバーをご使用の際は低速回転で締め付けて下さい。
 3. 取付け完了後はネジ類の締め具合を再度ご確認ください。
 4. 電気配線や結線工事は、電気有資格者にご依頼下さい。
 5. 本門柱セットにはインターフォン・ポスト・照明・ネームプレートは含まれておりません。
別途購入下さい。
 6. オプション品（照明・インターホン等）取付の際の穴明け加工時、振動ドリルを使用しますとキリ貫通裏部が大きく破損、剥離する可能性がありますので回転ドリルで加工をお願いします。
- ※梱包が雨等で濡れると、ダンボールの色が付着する場合がございます。
シート等で養生をお願いします。

設計図 UNエントレ500フラット/ウェーブ UNエントレ350フラット/ウェーブ



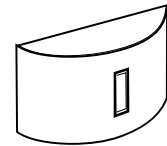
梱包内容

本体／笠木



本体	1
笠木	1
補修塗料	1
取扱説明書	1 (門柱灯用PCプラグ・ビス同梱)

門柱灯 (オプション品)



本体	1
取付説明書	1
保証とアフターサービス	1
本体取付ネジ	2
自己融着テープ	2

ネームプレート (オプション)

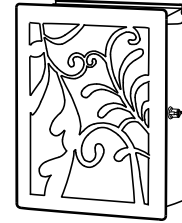
(オプション)



OS-40

本体	1
パーツ式	1

ポスト (オプション)



本体	1
PCプラグ・ビス	各4
取扱説明書	1

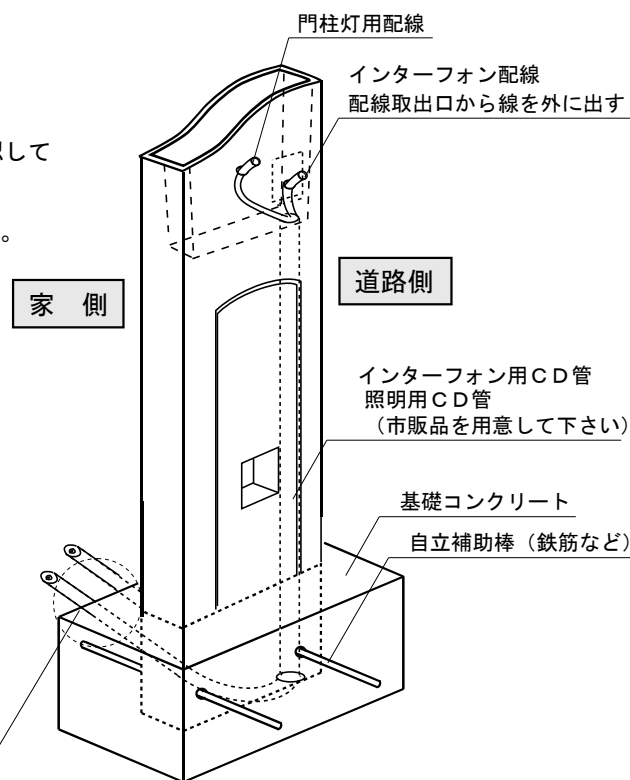
施工の手順

1 門柱の設置

1. 門柱を埋込み穴に設置し、門柱の位置を確認して仮固定して下さい。
2. 門柱を補助棒などを差込み自立させて下さい。
3. 各種配線を露出しておいて下さい。
4. 寸法、門柱の水平・垂直を確認し、コンクリート打をして下さい。

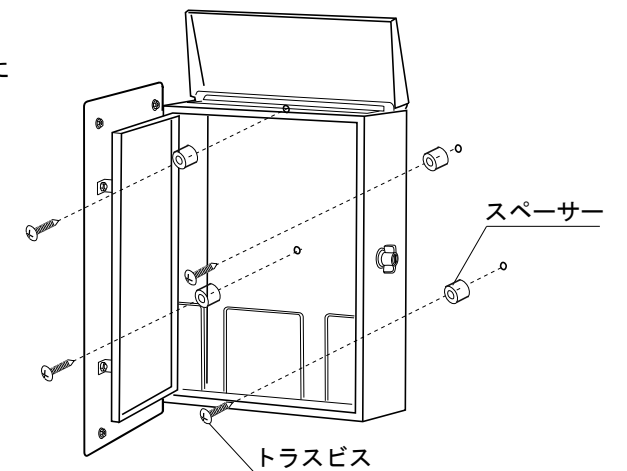
※ 配管線の先端は、室内側との接続まで地表に仮出しして下さい。

本体が配管を押しつぶさないように、設置して下さい。



2 ポスト取付

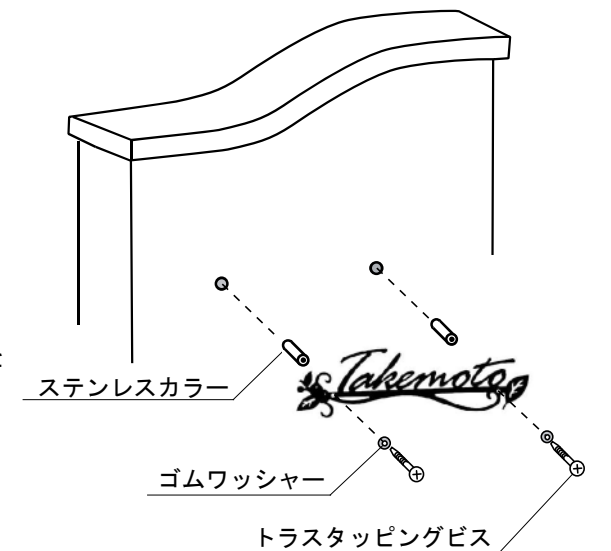
1. ポスト取付位置を推奨範囲内で決定し、門柱本体にφ6のドリルで穴を開け、取付用プラグを打ち込んで下さい。(ポストにプラグ・ビス付属)
2. ポストの蓋を開けて、付属のビスを門柱本体に向けて差込み、4ヶ所固定して下さい。



※詳しくは、ポストの取付説明書をご覧ください。

3 ネームプレートの取付

1. オーナメントサインを門柱本体にあてて位置を確認し、マーキングします。
2. ドリル(7φ)にて穴を開けます。
3. ハンマーにてPCプラグ(緑)を壁と面が揃うまで叩き込みます。
4. プラスドライバーにてサイン本体の穴にタッピングビスとカラーをかましPCプラグの穴にねじ込みます。



4 インターフォンの取付

※ インターフォンは市販の露出型を別途ご購入下さい。

1. コンクリートドリルで配線用の穴をあけて下さい。
2. 配線穴の周りに水処理のシールをして下さい。
3. 取付けビス位置に、市販のPCプラグを打ち込み、台座を取付けて下さい。
4. 取付け後は、子機の全周をシール処理して下さい。

※カメラ付インターフォン設置の場合は、照明への映り込みを考慮の上設置をお願い致します。

