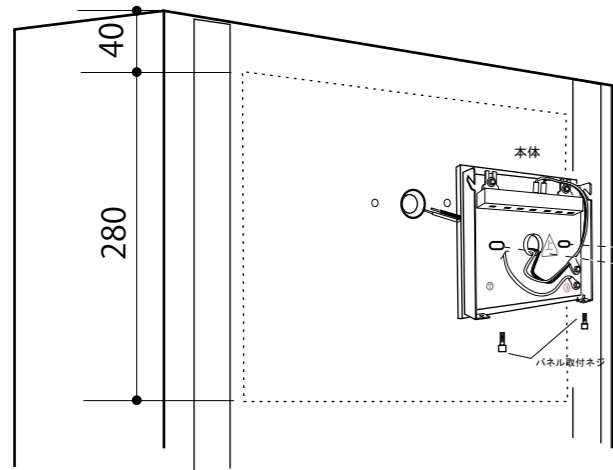


## 照明の取付

⚠ 本門柱はFRP製の為、穴加工の際はFRP用ドリル刃等の適した工具をご使用下さい。



例) トーシンオリジナルLED照明ML-F13の場合。  
(詳細は添付の「施工説明書」を参考に取付けて下さい。)

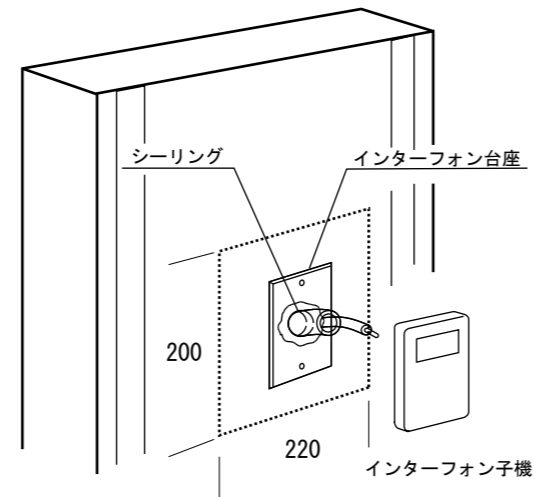
1. 右の図を参考に照明、ネームプレート取付範囲に取付用アンカーグラブ(白)を打つ位置を決定し、印を付け、Φ10のドリルで穴を開け、取付用アンカーグラブを差し込んで下さい。
2. 取付用アンカーに、照明器具付属の照明台座を取付けて下さい。

※ 他の照明器具に関しても同梱の取扱説明書に従って工事を行って下さい。

## インターフォンの取付

※ インターフォンは市販の露出型を別途ご購入下さい。

1. 右の図を参考に取付け位置を決めて下さい。
2. ドリルで配線用の穴をあけて下さい。
3. 配線穴の周りに水処理のシールをして下さい。
4. インターフォン台座、本体の順に取付け、子機の全周をシール処理して下さい。



本製品は改良の為予告なしに仕様等を変更することがありますのでご了承ください。

## 取付・取扱説明書

トーシン創作門柱をお買い上げいただきありがとうございます。

末永くご愛用いただくために、この「取付・取扱説明書」をよくお読みいただき、正しい施工とご使用をお願いします。

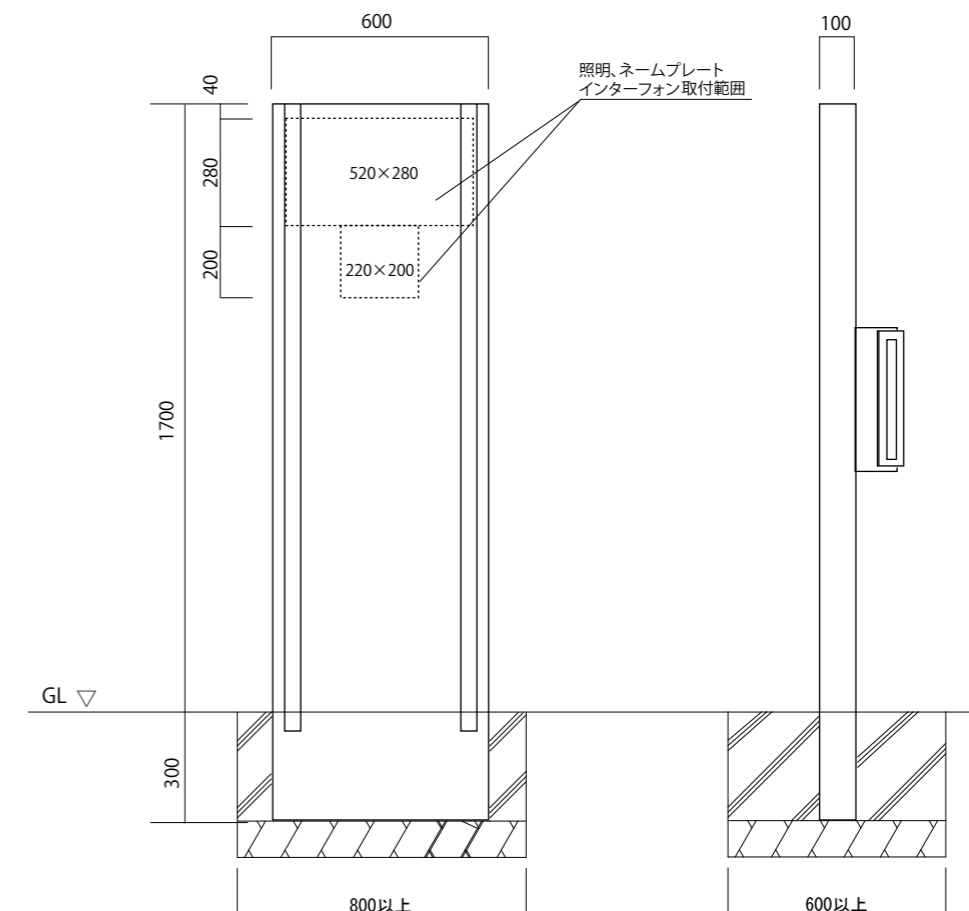
## 施工上の注意事項

1. 軟弱地盤でのコンクリート基礎埋め込み深さ、周囲巾は充分に取ってください。
2. 付属部材の取付けの際は締め過ぎにご注意下さい。  
また、電動ドライバーをご使用の際は低速回転で締め付けて下さい。
3. 取付け完了後はネジ類の締め具合を再度ご確認ください。
4. 電気配線や結線工事は、電気有資格者にご依頼下さい。
5. 本門柱セットにはインターフォンは含まれておりません。別途購入下さい。
6. オプション品(照明・ネームプレート等)取付の際の穴明け加工時、振動ドリルを使用しますとキリ貫通裏部が大きく破損、剥離する可能性がありますので回転ドリルで加工をお願いします。

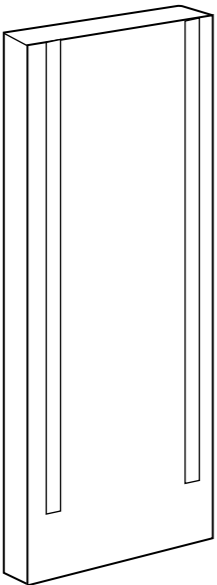
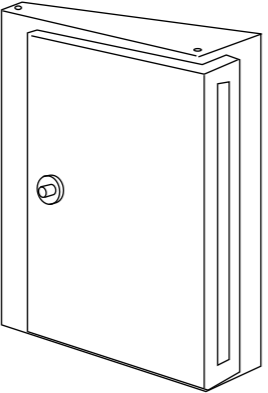

※ 梱包が雨等で濡れると、ダンボールの色が付着する場合がございます。  
シート等で養生をお願いします。

## 設計図

## ゲートウォール テイル600



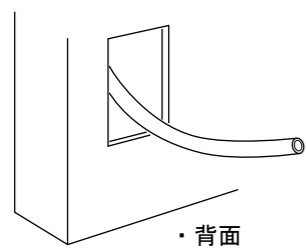
## 梱包内容

本体		ポスト (オプション品)		ネームプレート (オプション品)	
					
エブリイポスト		オーナメントサイン OS-19			
本体(ポスト固定ネジ付)	1	本体	1	本体	1
アンカートグラー (白)	6	パーツ一式	1	パーツ一式	1
取扱説明書	1	取扱説明書	1	取扱説明書	1
補修塗料	1				

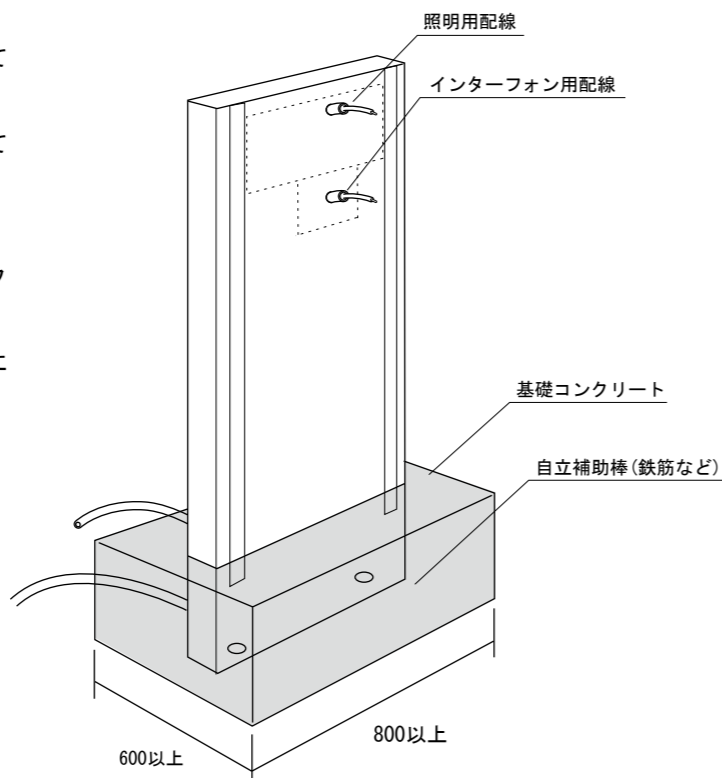
## 施工の手順

### 1 門柱の設置

1. 門柱を埋込み穴に設置し、向きを確認して仮固定して下さい。
  2. 門柱に補助棒などを差し込み、自立させて下さい。
  3. 各種配線を露出しておいて下さい。
  4. 寸法、門柱の水平・垂直を確認し、コンクリート打をして下さい。
- ※ 配線の先端は、室内側との接続まで地表に仮出しして下さい。



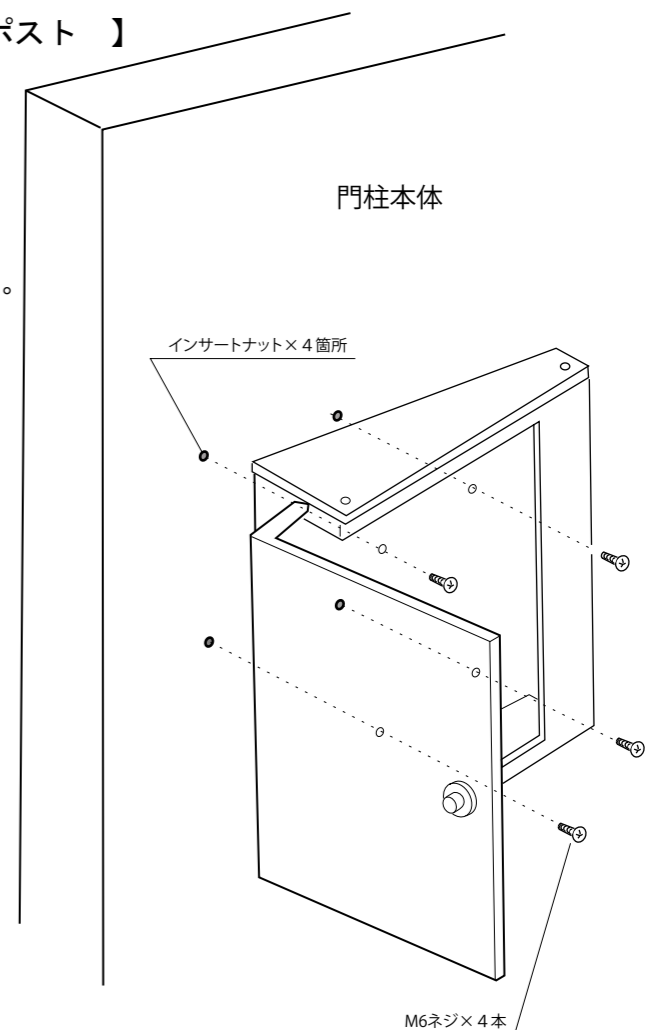
四角い開口から  
CD管を通して下さい。



### 2 ポスト取付 【エブリイポスト】

- ① ポストの取付け方向を決めて下さい。
- ② 門柱背面側のポスト取付け方法に付けられているポスト固定ネジを外します。
- ③ ポストの前扉を大きく開く状態にして下さい。
- ④ ポストのネジ穴を門柱側のインサートナットに合わせ、取り外したポスト固定ネジにて締め付けしっかりと固定して下さい。

※インサート部以外での固定はしないで下さい。



### 3 ネームプレートの取付

△本門柱はFRP製の為、穴加工の際はFRP用ドリル刃等、適した工具をご使用下さい。

【オーナメントサインの場合】

1. オーナメントサインを門柱本体にあてて位置を確認します。(右図の破線範囲を守って下さい。)
2. ビス位置に印を付け、ドリル(10φ)にて門柱本体に穴を開けて下さい。
3. アンカートグラーを、門柱本体に差し込んでください。
4. ステンカラー、ゴムワッシャーでオーナメントサインを挟みこみビスでアンカートグラーに固定して下さい。(下図参照)

※詳しくはオーナメントサインの施工説明書をご覧下さい。

