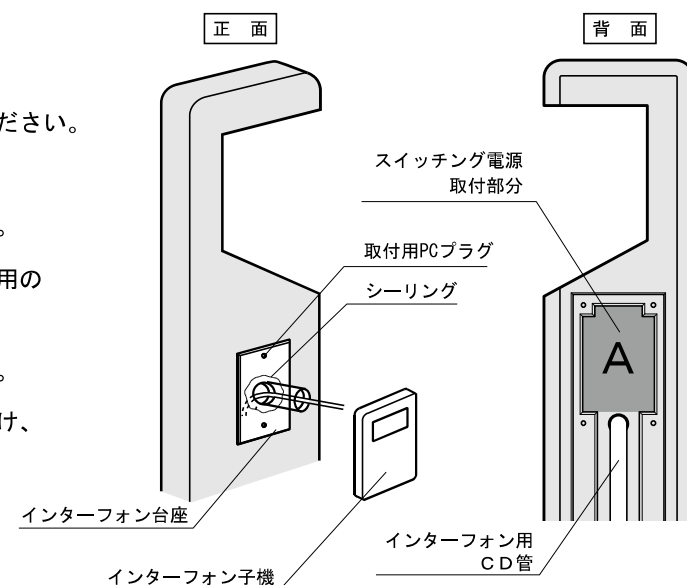


注意 オプション品（照明・インターホン等）取付の為の穴明け加工の際、電動ドリルは振動機能の無いもの、もしくは振動機能をOFFにしてご使用ください。振動ドリルを使用しますと、キリ貫通裏部の破損・剥離、本体のクラック発生原因となる可能性があります。

4 インターホンの取付

※ インターフォンは市販の露出型を別途ご購入ください。

1. 本体背面のスイッチング電源の位置を考慮し、インターフォン取付け位置を設定してください。
2. 右図A部分を避け、コンクリートドリルで配線用の穴をあけてください。
3. 配線穴の周りに水処理のシールをしてください。
4. 取付けビス位置にコンクリートドリルで穴を開け、市販のPCプラグ打ち込んでください。
5. インターフォン台座、本体の順に取り付け、最後に子機の全周をシール処理してください。

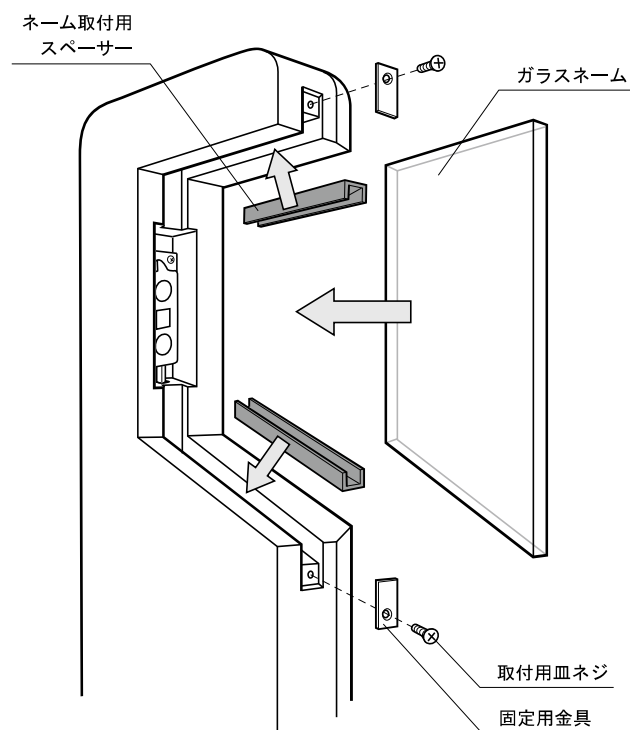


コンクリートドリルで配線用の穴、及びPCプラグ用の穴をあける際は、本体背面に取付けてあるスイッチング電源を一度取外すことをおすすめします。取付けた状態での穴あけは破損の原因になります。

5 ネームプレートの取付

1. ガラスネーム取付位置にある上下の凹み部分にスペーサーを差し込んでください。
2. ガラスネームの上下をスペーサー凹み部分に合わせ、しっかり奥まで差し込んでください。
3. ネーム固定用の金具を専用の皿ネジを使用して上下2ヶ所固定してください。

ガラスネームの差し込み具合がきつい場合は、ガラスネームの上下を水で濡らすなど、滑りを良くすることをおすすめします。



LED照明の消し忘れに注意してください。

夏期は特に暑くなるため、スイッチング電源の破損の原因になります。

本製品は改良の為予告なしに仕様等を変更することがありますのでご了承下さい。

STYLE

創作門柱

2017.4

ゲートポール ネオスティック170

取付・取扱説明書

トーション創作門柱をお買い上げいただきありがとうございます。未永くご愛用いただくために、この「取付・取扱説明書」をよくお読みいただき正しい施工とご使用をお願いします。

施工上の注意事項

1. 軟弱地盤でのコンクリート基礎埋め込み深さ、周囲巾は充分に取って下さい。
2. 付属部材の取付けの際は締め過ぎにご注意下さい。また、電動ドライバーをご使用の際は低速回転で締め付けて下さい。
3. 取付け完了後はネジ類の締め具合を再度ご確認ください。
4. 電気配線や結線工事は、電気有資格者にご依頼下さい。
5. 本門柱セットにはインターフォンは含まれておりません。別途購入下さい。



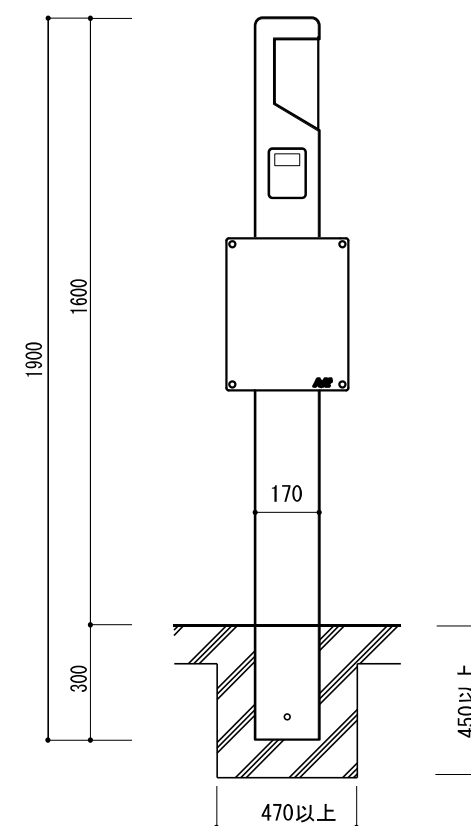
オプション品（照明・インターホン等）取付の為の穴明け加工の際、電動ドリルは振動機能の無いもの、もしくは振動機能をOFFにしてご使用ください。振動ドリルを使用しますと、キリ貫通裏部の破損・剥離、本体のクラック発生原因となる可能性があります。

※ 梱包が雨等で濡れると、ダンボールの色が付着する場合があります。シート等で養生をお願いいたします。

設計図

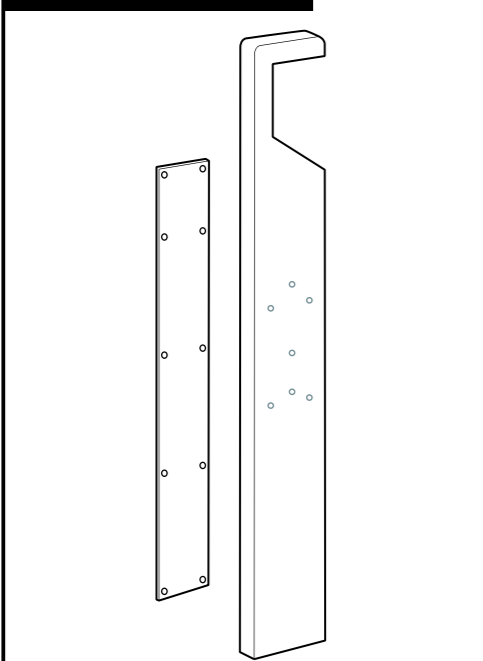
ネオスティック170

EP-ST170NE03



梱包内容

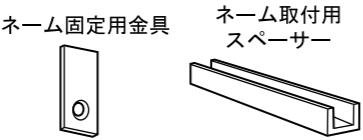
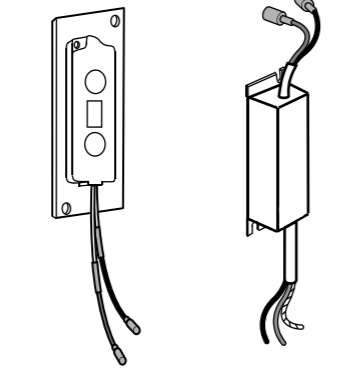
本体／背面カバー



本体	1
背面カバー	1 (取付用ビス 10ヶ)
取扱説明書	1
補修塗料	1

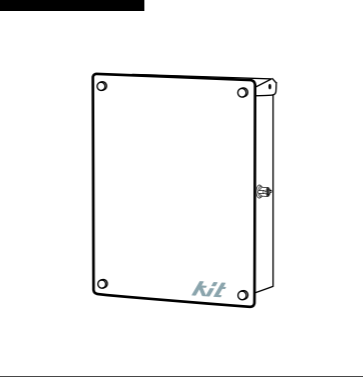
LED・部材

LED (電球色) スイッチング電源



LED (電球色)	1式
スイッチング電源	1式
LED・スイッチング電源 取付用ネジ(白色)	4
ネーム固定用金具／皿ネジ	各2
ネーム取付用スペーサー	2

ポスト (オプション品)



本体	1
プラグ・ビス	1式
取扱説明書	1

ネームプレート (オプション品)



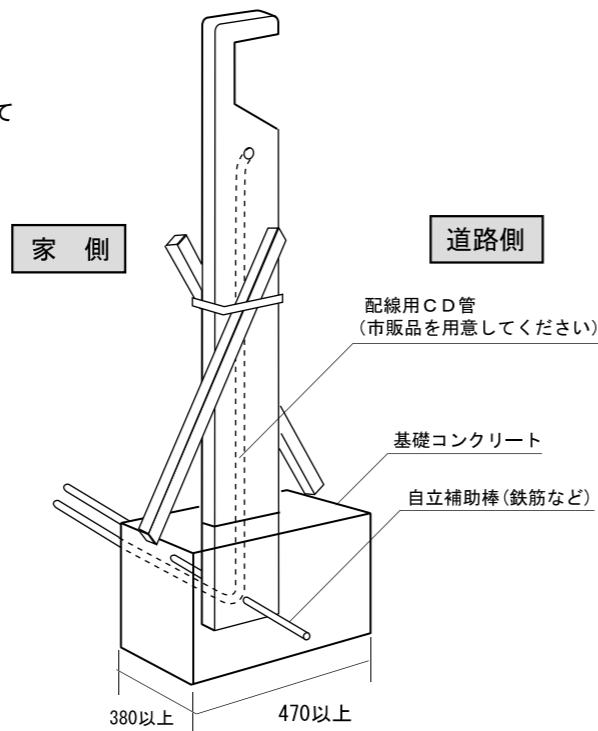
本体	1
----	---

施工の手順

1 門柱の設置

- ポールを埋込み穴に設置し、ポールの向きを確認して仮固定してください。
- ポールを支え棒などで自立させてください。
- 各種配線を露出しておいてください。
- 寸法、ポールの水平・垂直を確認し、コンクリート打をしてください。

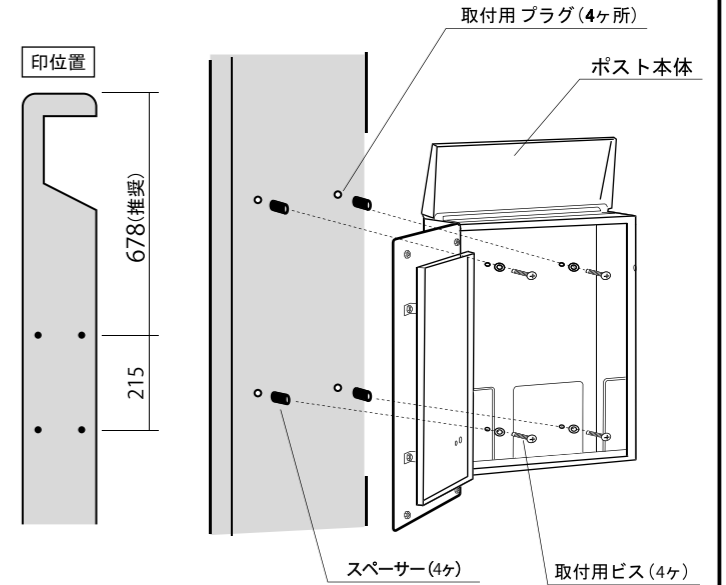
※ 配管線の先端は、室内側との接続まで地表に仮出して下さい。



2 ポスト取付 (キットポストの場合)

- 門柱本体にある印(推奨位置)を参考にφ6のドリルで穴を4ヶ所開けてください。
- 取付用プラグ(ポスト付属)を4ヶ所打ち込んでください。
- ポストの蓋を開けてビス、ワッシャーを外しポスト本体から取付台座を外します。
- 取付台座を門柱本体にビス(ポスト付属)で固定してください。
- ポスト本体を取付台座にビス、ワッシャーを使って固定してください。

※ 詳しくは、ポストの取付説明書をご覧ください。

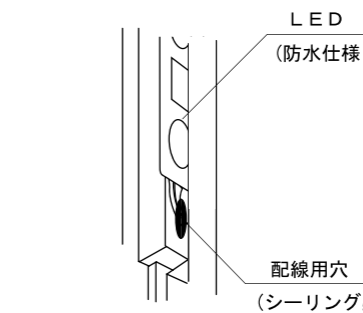
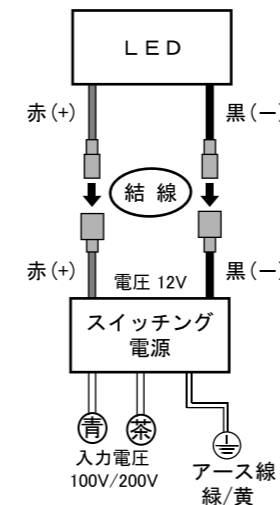


3 LED, スイッチング電源の取付

- LEDの延長コードを配線用の穴に通してください。
- LEDを取付用ネジ(白色)を使用して2ヶ所固定してください。
- スイッチング電源を取付用ネジ(白色)を使用して2ヶ所固定してください。
- LEDの延長コードとスイッチング電源をコードに付いているコネクタを使用して結線してください。このとき、結線するコードが同色であることを確認し、コネクタを必ず奥まで差込んでください。(下図参照)
- 配線用の穴をシール処理してください。
- 結線が完了した後、必ず点灯を確認してください。

配線が逆の場合、点灯しません。コードの色をお確かめになり、間違いのないようにお願いします。

⚠ アース線を接続してください。
・必ずD種(第三种)設置工事を施してください。
★不良の場合、感電、漏電の原因となります。



結線した後は、雨水等が入らないように必ずシール処理を行ってください。漏電の原因になります。

