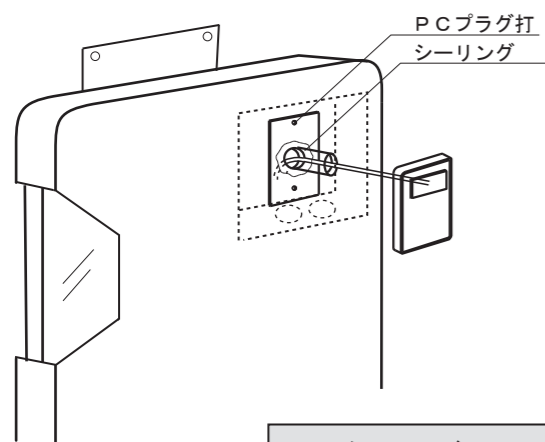


4 インターフォンの取付



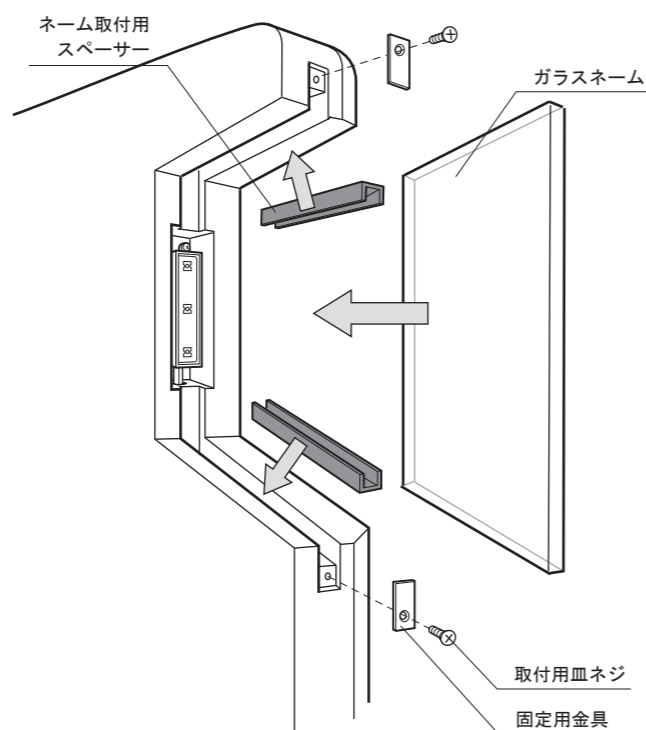
※ インターフォンは市販の露出型を別途ご購入ください。

1. 本体背面のスイッチング電源の位置を考慮し、インターフォン取付け位置を設定してください。
2. 右図A部分を避け、コンクリートドリルで配線用の穴をあけてください。
3. 配線穴の周りに水処理のシールをしてください。
4. 取付けビス位置にコンクリートドリルで穴を開け、市販のPCプラグ打ち込んでください。
5. インターフォン台座、本体の順に取り付け、最後に子機の全周をシール処理してください。

コンクリートドリルで配線用の穴、及びPCプラグ用の穴をあける際は、本体背面に取付けてあるスイッチング電源を一度取外すことをおすすめします。取付けた状態での穴あけは破損の原因になります。

5 ネームプレートの取付

1. ガラスネーム取付位置にある上下の凹み部分にスペーサーを差し込んでください。
2. ガラスネームの上下をスペーサー凹み部分に合わせしっかり奥まで差し込んでください。
3. ネーム固定用の金具を専用の皿ネジを使用して上下2ヶ所固定してください。



ガラスネームの差し込み具合がきつい場合はガラスネームの上下を水で濡らすなど、滑りを良くすることをおすすめします。

LED照明の消し忘れに注意してください。

夏期は特に暑くなるため、スイッチング電源の破損の原因になります。

本製品は改良の為予告なしに仕様等を変更することがありますのでご了承下さい。



創作門柱

2014.6

ゲートウォール ネオフェイス430

取付・取扱説明書

トーション創作門柱をお買い上げいただきありがとうございます。
末永くご愛用いただくために、この「取付・取扱説明書」をよくお読みいただき正しい施工とご使用をお願いします。

施工上の注意事項

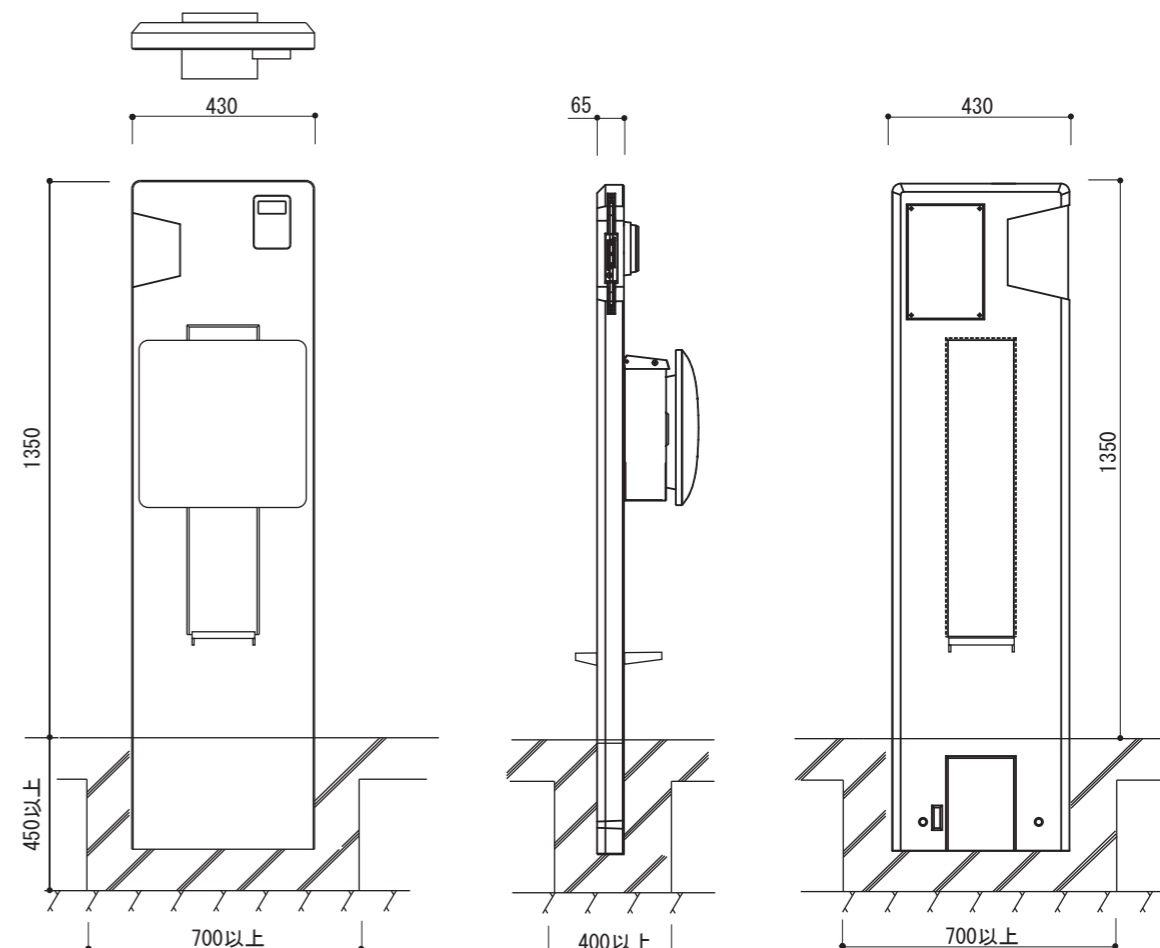
1. 軟弱地盤でのコンクリート基礎埋め込み深さ、周囲巾は充分に取って下さい。
2. 付属部材の取付けの際は締め過ぎにご注意下さい。
また、電動ドライバーをご使用の際は低速回転で締め付けて下さい。
3. 取付け完了後はネジ類の締め具合を再度ご確認ください。
4. 電気配線や結線工事は、電気有資格者にご依頼下さい。
5. 本門柱セットにはインターフォンは含まれておりません。別途購入下さい。
6. オプション品（照明・インターホン等）取付の際の穴明け加工時、振動ドリルを使用しますとキリ貫通裏部が大きく破損、剥離する可能性がありますので回転ドリルで加工をお願いします。

※梱包が雨等で濡れると、ダンボールの色が付着する場合がございます。
シート等で養生をお願いします。

設計図

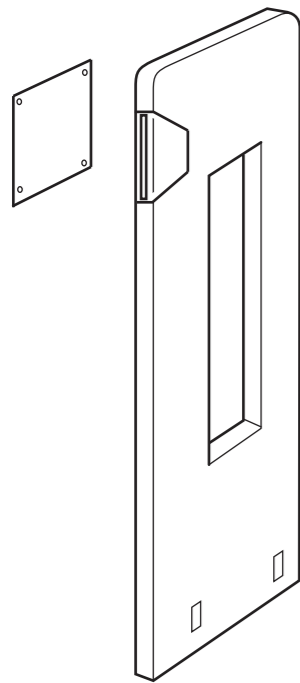
ネオフェイス430

GW-FC430NE02



梱包内容

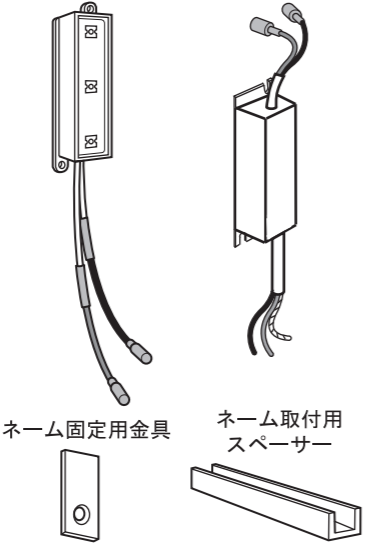
本体／背面カバー



| | |
|-------|--------------------------|
| 本体 | 1 |
| 背面カバー | 1 (取付用ビス4ヶ) |
| 取扱説明書 | 1 (門柱灯・ポスト取付用PCプラグ・ビス同梱) |
| 補修塗料 | 1 |

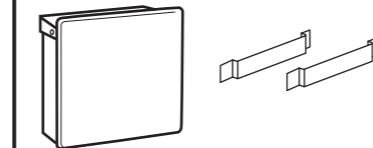
LED・部材

LED (電球色) スイッチング電源



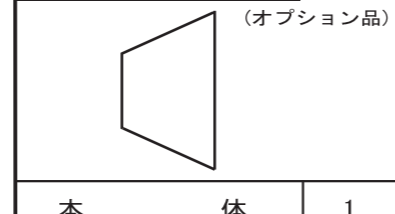
| | |
|---------------------------|----|
| LED (電球色) | 1式 |
| スイッチング電源 | 1式 |
| LED・スイッチング電源 取付用ネジ(白色) | 4 |
| ネーム固定用金具／皿ネジ | 各2 |
| ネーム取付用スペーサー | 2 |

ポスト/取付台座 (オプション品)

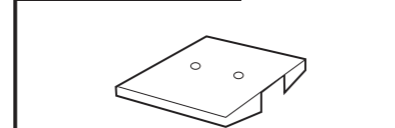


| | |
|-----------|------|
| ポスト本体 | 1 |
| 取扱説明書 | 1 |
| ポスト取付プレート | 2 |
| 取付ネジ・ナット | 1セット |

ネームプレート (オプション品)



センタートレイ (オプション品)



| | |
|----------------|----|
| センタートレイ | 1 |
| 取付ネジ・フィッシャープラグ | 各2 |

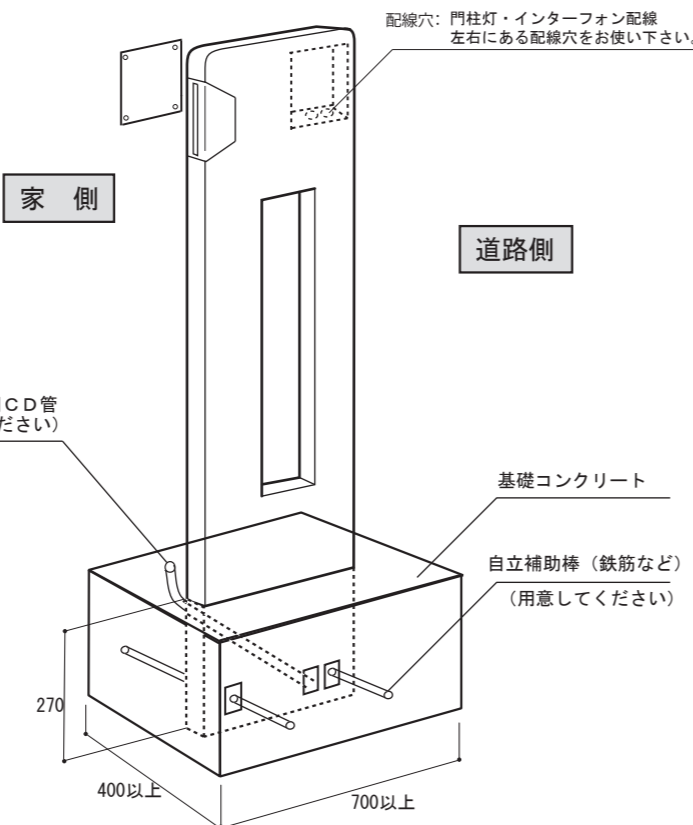
施工の手順

1 門柱の設置

1. 門柱を埋込み穴に設置し、門柱の位置を確認して仮固定して下さい。
2. 門柱を補助棒などを差込み自立させて下さい。
3. 各種配線を露出しておいて下さい。
4. 寸法、門柱の水平・垂直を確認し、コンクリート打をして下さい。

※ 配管線の先端は、室内側との接続まで地表に仮出して下さい。

インターフォン・照明用CD管 (市販品を用意してください)



道路側

家側

配線穴: 門柱灯・インターフォン配線
左右にある配線穴をお使い下さい。

基礎コンクリート

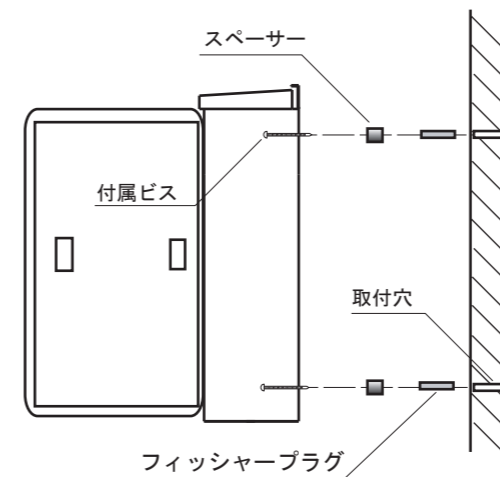
自立補助棒 (鉄筋など)
(用意してください)

270

400以上

700以上

2 ポスト取付 (BASEポストの場合)



- ① 前トビラを大きく開く状態にして下さい。
- ② ポストを取り付ける壁面へあててビス穴位置をマークします。
- ③ 壁面にドリルで下穴をあけます。
(ドリル径: 6mm)
- ④ 下穴に付属のフィッシャープラグを挿し込みます。
- ⑤ ポストと壁面の間に付属のスペーサーを挟みビスで締め固定します。

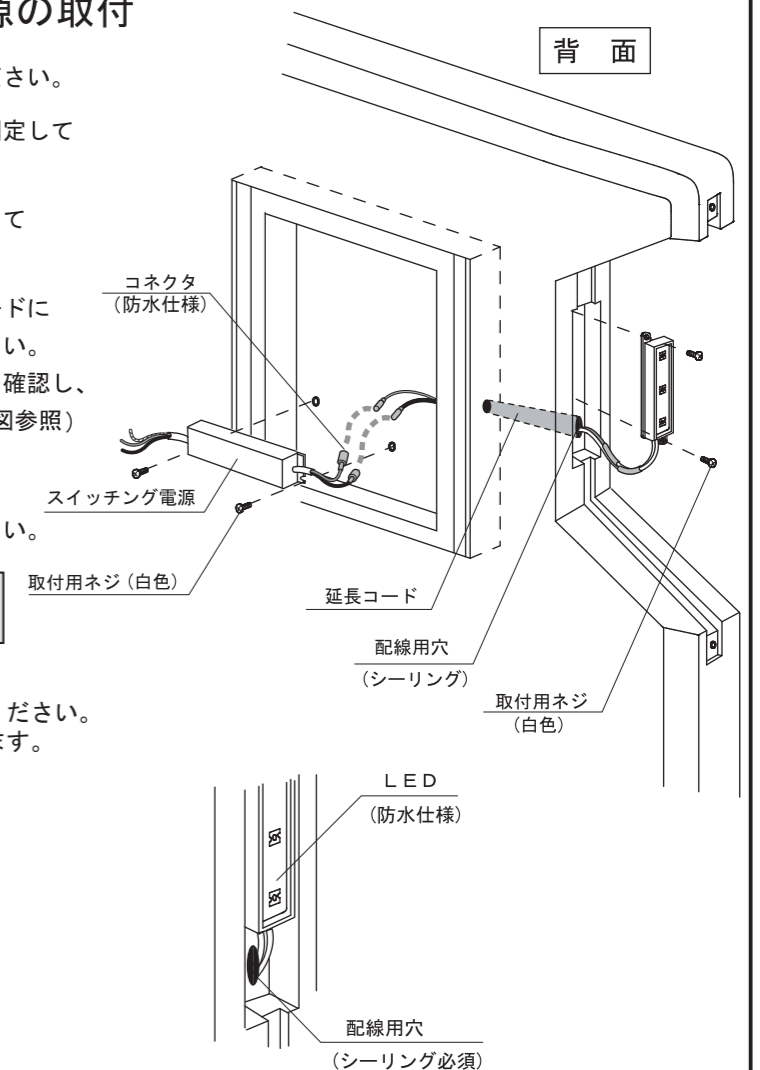
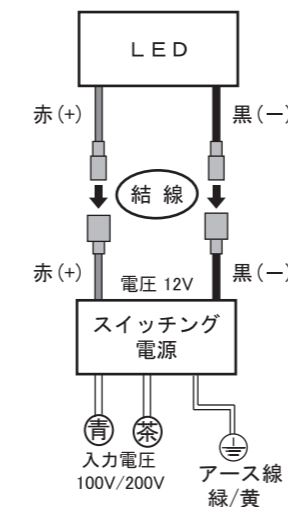
※詳しくはポストの施工説明書をご覧ください。

3 LED, スイッチング電源の取付

1. LEDの延長コードを配線用の穴に通してください。
2. LEDを取付用ネジ(白色)を使用して2ヶ所固定してください。
3. スイッチング電源を取付用ネジ(白色)を使用して2ヶ所固定してください。
4. LEDの延長コードとスイッチング電源をコードに付いているコネクタを使用して結線してください。このとき、結線するコードが同色であることを確認し、コネクタを必ず奥まで差込んでください。(下図参照)
5. 配線用の穴をシール処理してください。
6. 結線が完了した後、必ず点灯を確認してください。

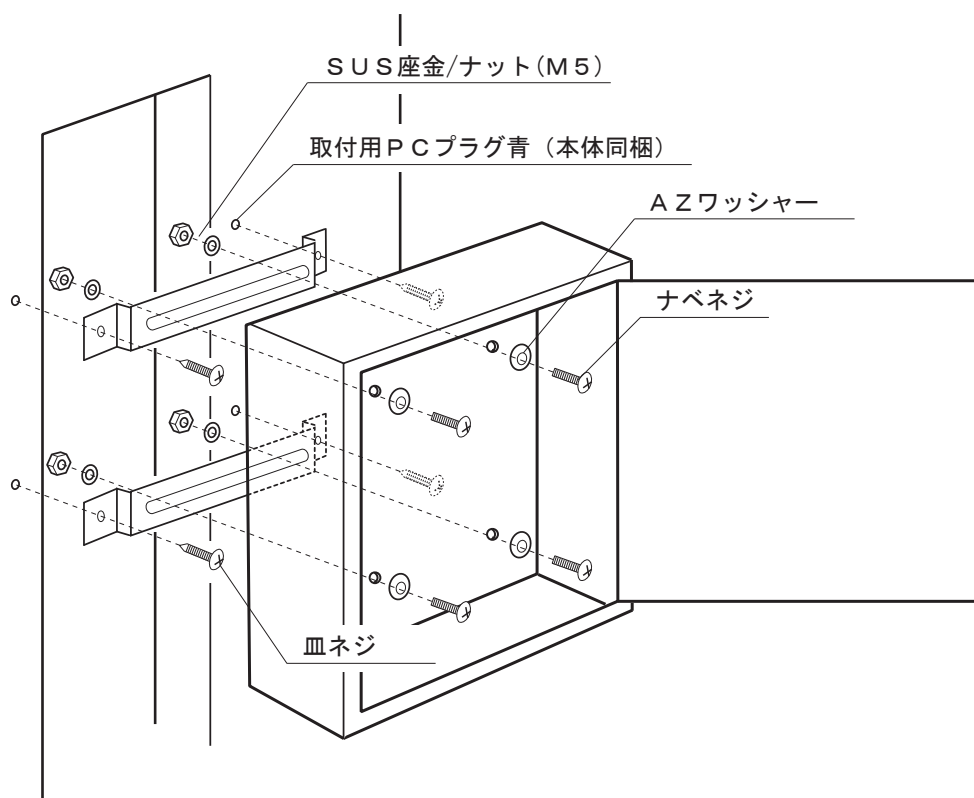
配線が逆の場合、点灯しません。コードの色をお確かめになり、間違いのないようにお願いします。

⚠ アース線を接続してください。
・必ずD種(第三種)設置工事を施してください。
★不良の場合、感電、漏電の原因となります。



結線した後は、雨水等が入らないように必ずシール処理を行ってください。漏電の原因になります。

フェイス430・ネオフェイス430用 ポスト取付プレートの取付



1. ポスト取付位置を決定し、ポスト穴ピッチに合わせポスト取付プレートの位置を決めます。
2. ポスト取付プレートの穴位置に合わせ、 $\phi 8$ のドリルにて本体に穴開け加工し、
本体付属のPCプラグ(青)を打ち込んで下さい。
(クラックを避けるため、穴位置を開口端より20mm以上離して下さい。)
3. 付属の皿ネジ(M5)にてポスト取付プレートを固定して下さい。
4. ポスト本体を取付プレートに同梱されているナベネジ(M5)、AZワッシャー、座金、ナットにて
取付プレートに固定して下さい。
(AZワッシャーは必ずポストの内側に使用して下さい。)

梱包内容

| | | |
|-----------|------|----|
| ポスト取付プレート | | 2本 |
| ナベネジ | 5x12 | 4本 |
| AZワッシャー | M5 | 4個 |
| 座金 | M5 | 4個 |
| ナット | M5 | 4個 |