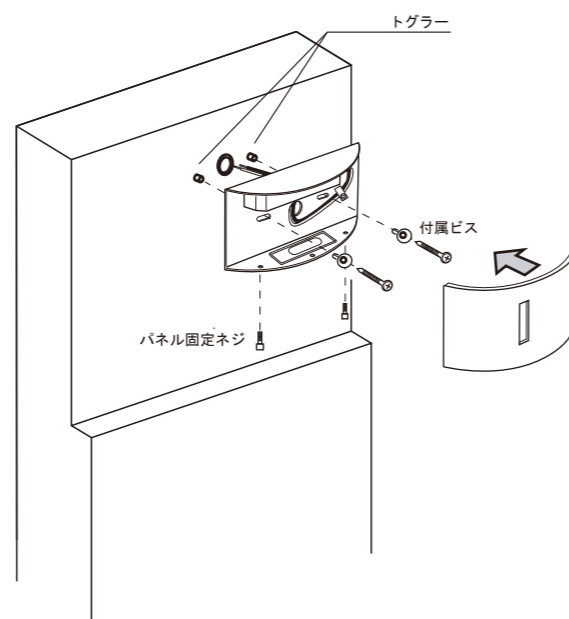


5 照明の取付

1. 施工前に門灯、表札を仮置きし、右図を参考に門柱本体に照明の取り付け位置を確認してマーキングします。
2. ドリル (φ10) で穴を開けてください。
3. トグラーを打ち込んでください。
4. 配線穴及びトグラーの周りには、水処理用のシールをしてください。
5. 各種配線を結線してください。



※ 他の照明器具の場合でも、付属の取扱説明書にしたがって、工事を行ってください

⚠ 本製品はFRP製のため、穴加工時にはFRP用ドリル刃等、適した工具をご使用ください

⚠ 本製品はFRP製です。照明工事の際、必ずアース線を接続しD種接地工事を行ってください。接地できていない場合、感電や漏電の原因になります。



ゲートウォール ハンディ350

取付・取扱説明書

トーシンコーポレーションの製品をお買い上げいただき、まことにありがとうございます。
未永くご愛用いただくために、この「取付・取扱説明書」をよくお読みいただき正しい施工とご使用をお願いします。

施工上の注意事項

1. 軟弱地盤でのコンクリート基礎埋め込み深さ、周囲幅は充分に取ってください。
2. 付属部材の取付けの際は、締め過ぎにご注意ください。
電動ドライバーをご使用の際は、低速回転で締め付けてください。
3. 電気配線や結線工事は、電気有資格者にご依頼ください。
4. 本門柱セットにインターフォン、ポスト、照明、表札は含まれていません。別途ご購入ください。
5. オプション品（照明・インターフォン等）取付の際、穴開け加工で振動ドリルをご使用の場合、キリ貫通裏部が大きく破損して剥離する可能性があります。回転ドリルをご使用ください。

⚠ 本製品は製品の特性上通気孔を背面ポスト下部に2箇所設けてあります。恐れ入りますが、孔を塞ぐことの無きようお願い致します。

⚠ 本製品はFRP製のため、穴加工時にはFRP用ドリル刃等、適した工具をご使用ください。

※ 梱包が水濡れにより、製品にダンボールの色が付着する場合があります。
シート等で養生するようにお願いします。

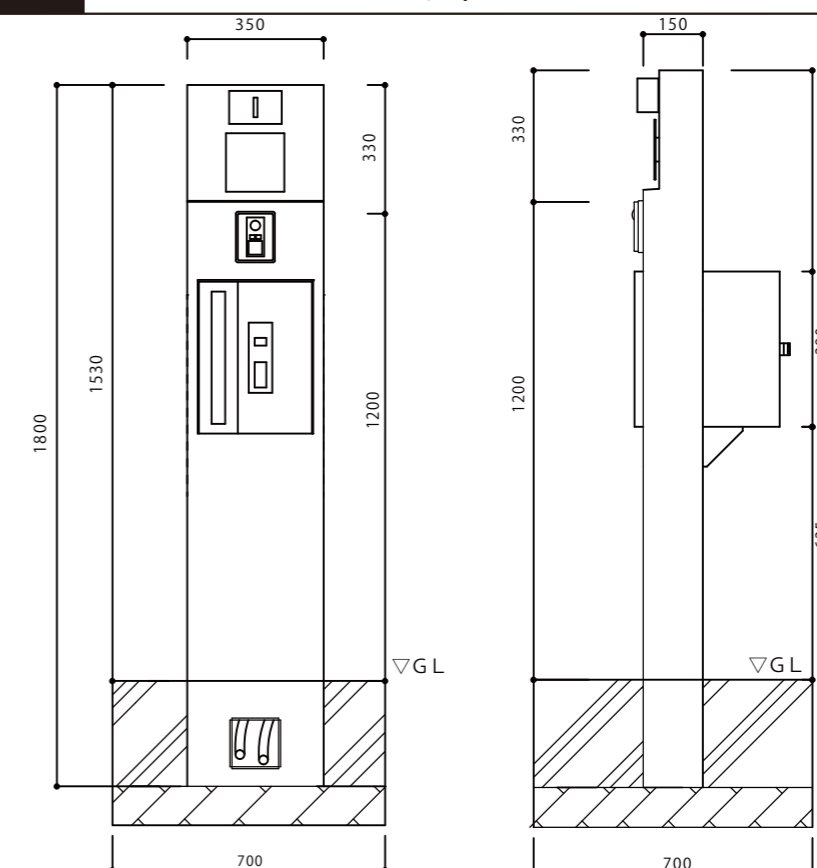
<注意事項>

本製品は、製品の特性上背面に2つの穴が設けてあります。この穴は、夏季 門柱の空洞部分の空気が膨張することによって起きる表面のひび割れを防止するための通気孔です。決して塞がないで下さい。

本製品は改良の為予告なしに仕様等を変更することがありますのでご了承ください。

設計図

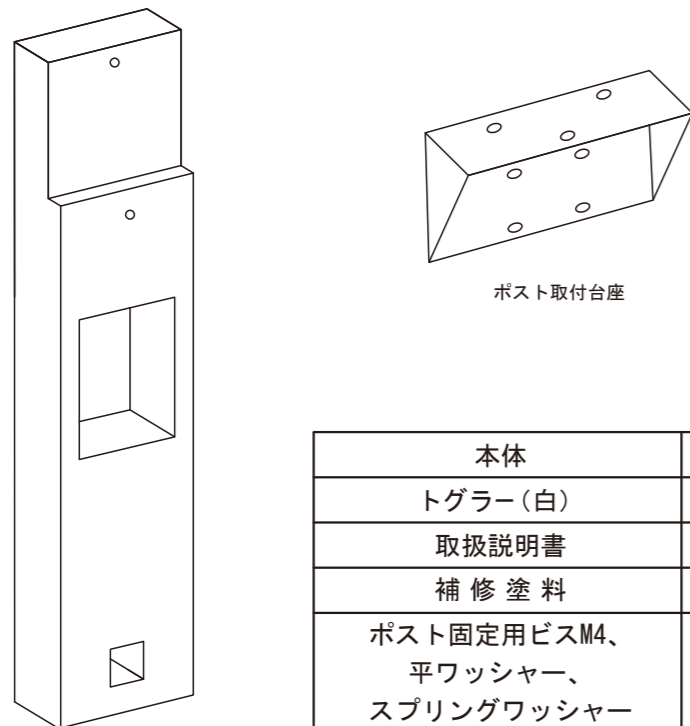
ハンディ350



※長さの単位はmm(ミリメートル)

梱包内容

本体



本体	1
トグレー(白)	8
取扱説明書	1
補修塗料	1
ポスト固定用ビスM4、 平ワッシャー、 スプリングワッシャー	各3
ポスト取付台座ビス×4	1

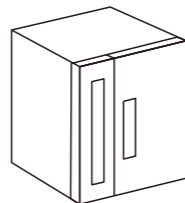
照明



ネームプレート



ポスト

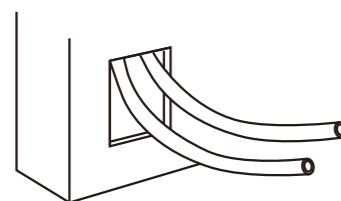


施工の手順

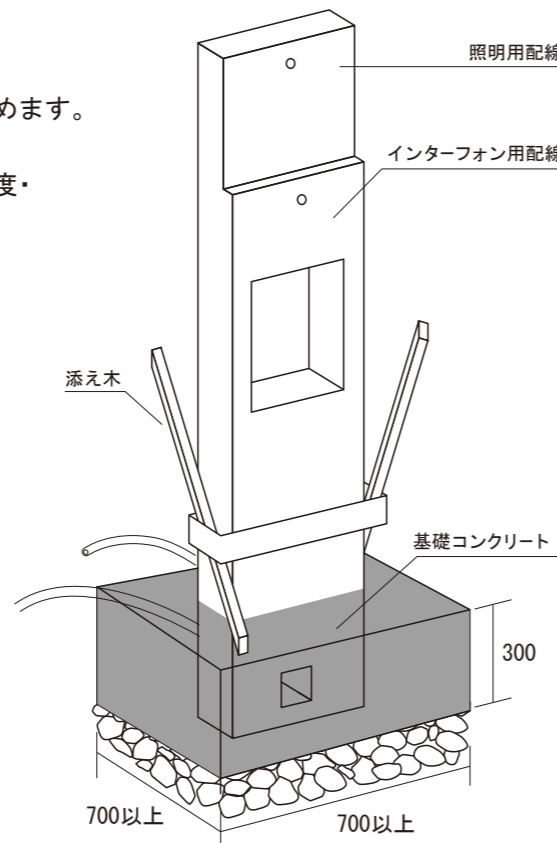
1 門柱の設置

- 決められた寸法の基礎穴を掘り、割栗を敷いて踏み固めます。
- 門柱にあらかじめ各種配線を通しておいてください。
- 向きを確認して門柱を立て、埋め込み位置・高さ・垂直度・水平度を調整して添え木などで固定してください。
- コンクリートを打設して固定してください。

※ 配線の先端は、室内側との接続まで地表に仮出ししてください

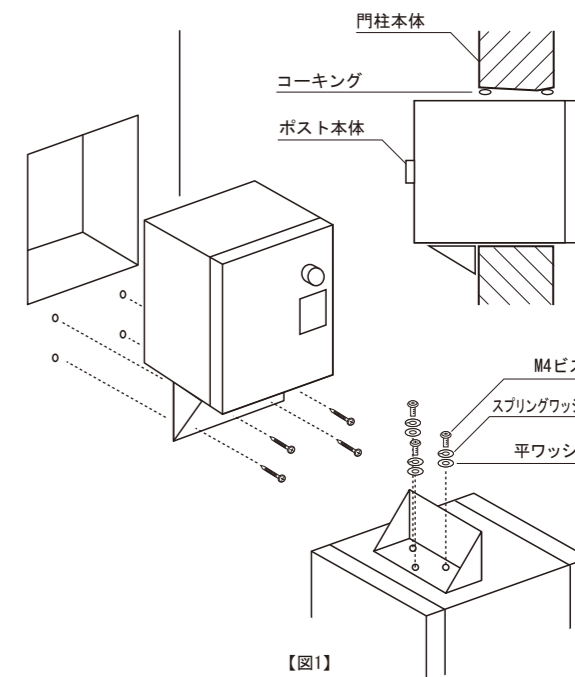


四角い開口から
CD管を通してください



2 ポストの取付

- WBOXポストを準備します。また、ポスト開口下のネジ×4本を取り外します。
- 門柱に付属のポスト取付台座を同梱のM4ビス、平ワッシャー、スプリングワッシャー各3ずつを使用して、ポストの底面に仮固定します(図1)。
- ポストに傷が付かないように保護シート(現場調達)等で保護します。
- ポストを門柱開口部に背面より、挿入します。
- 保護シートをはがし、1ではずしたビスにてポスト台座を門柱にしっかり固定します。
- ポスト底面のネジを本締めします。
- 必要により、ポスト周囲にコーキングを行ってください。

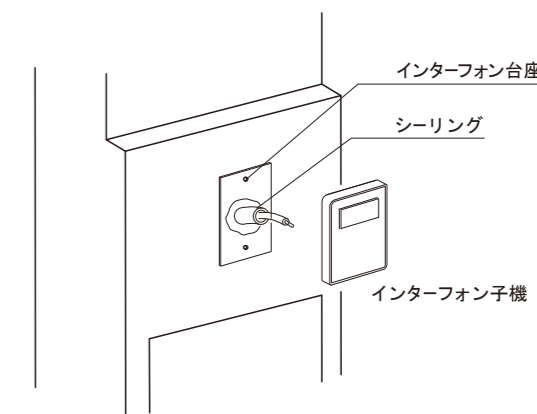


3 インターフォンの取付

△ 本製品はFRP製のため、穴加工時にはFRP用ドリル刃等、適した工具をご使用ください

- 配線穴に合わせインターフォンを位置決めします。
- ドリルで取付用の穴(φ10)を開けてください。
- 配線穴の周りには、水処理用のシールをしてください。
- インターフォン台座の取付ビス位置に穴を開けて、付属のトグレーを打ち込んでください。
- 先にインターフォン台座、次に子機の順に取付けて、子機の全周をシール処理してください。

※ インターフォンは市販の露出型を別途ご購入ください



4 ネームプレートの取付

△ 本製品はFRP製のため、穴加工時にはFRP用ドリル刃等、適した工具をご使用ください

- ネームプレートを門柱本体にあてて位置を確認し、マーキングします。
- ドリルにて門柱本体に穴を開けてください。
- ネジ、化粧ネジ頭、スペーサーなどの付属部品をそれぞれネームプレートに固定してください。
- 門柱本体の穴に多用途接着剤を注入し、ネームプレートに固定したネジを挿入してください。
- ボンドが硬化するまで、テープなどを利用して位置を調整してください。

※ 接着する際は必ず市販の多用途接着剤をご使用ください。溶剤系の接着剤は使用しないでください。

※ 詳しくは、ネームプレートの施工説明書をご覧ください

