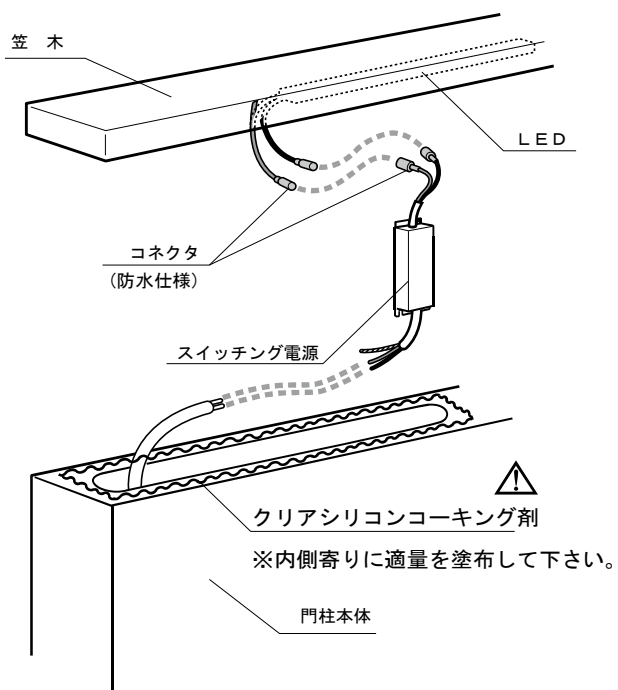
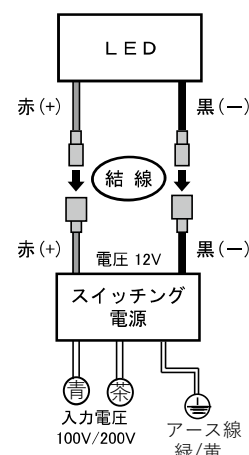


## 4 LED照明付き笠木タイプ (LED、スイッチング電源の結線)

- LEDのコードとスイッチング電源をコードに付いているコネクタを使用して結線して下さい。  
このとき、結線するコードが同色であることを確認し、コネクタを必ず奥まで差込んで下さい。(下図参照)
- 結線が完了した後、門柱天面にクリアのシリコンコーキング剤を回し笠木と門柱を接着固定して下さい。  
※接着の際は、コーキング剤がはみ出さない様ご注意ください。
- LEDの点灯を確認して下さい。

配線が逆の場合、点灯しません。コードの色をお確かめになり、間違いないようにお願いします。

- ⚠ アース線を接続してください。  
・必ずD種(第三種)設置工事を施してください。  
★不良の場合、感電、漏電の原因となります。



- ⚠ コンクリートボンドのご使用はお避け下さい。  
コンクリートボンドで笠木と本体を固定しますと、緊急の対応時に笠木もしくは本体を傷つけてしまう可能性があります。

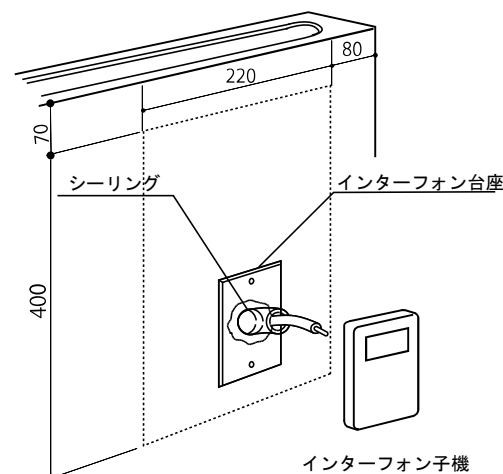
カラーシリコンコーキング剤を使用しますと、塗布量過多塗布位置によっては笠木と本体の隙間からコーキング剤がはみ出し、外観を損ねる可能性があります。

## 5 インターフォンの取付

※ インターフォンは市販の露出型を別途ご購入下さい。

- 右の図を参考に取付け位置を決めて下さい。
- ドリルで配線用の穴をあけて下さい。
- 配線穴の周りに水処理のシールをして下さい。
- 取付けビス位置にドリルで穴を開け、市販の中空壁用アンカーを打ち込んで下さい。
- インターフォン台座、本体の順に取付け、子機の全周をシール処理して下さい。

⚠ 必ず設計図の破線部内に設置ください



本製品は改良の為予告なしに仕様等を変更することがありますのでご了承ください。

## 取付・取扱説明書

トーシン創作門柱をお買い上げいただきありがとうございます。

末永くご愛用いただくために、この「取付・取扱説明書」をよくお読みいただき、正しい施工とご使用をお願いします。

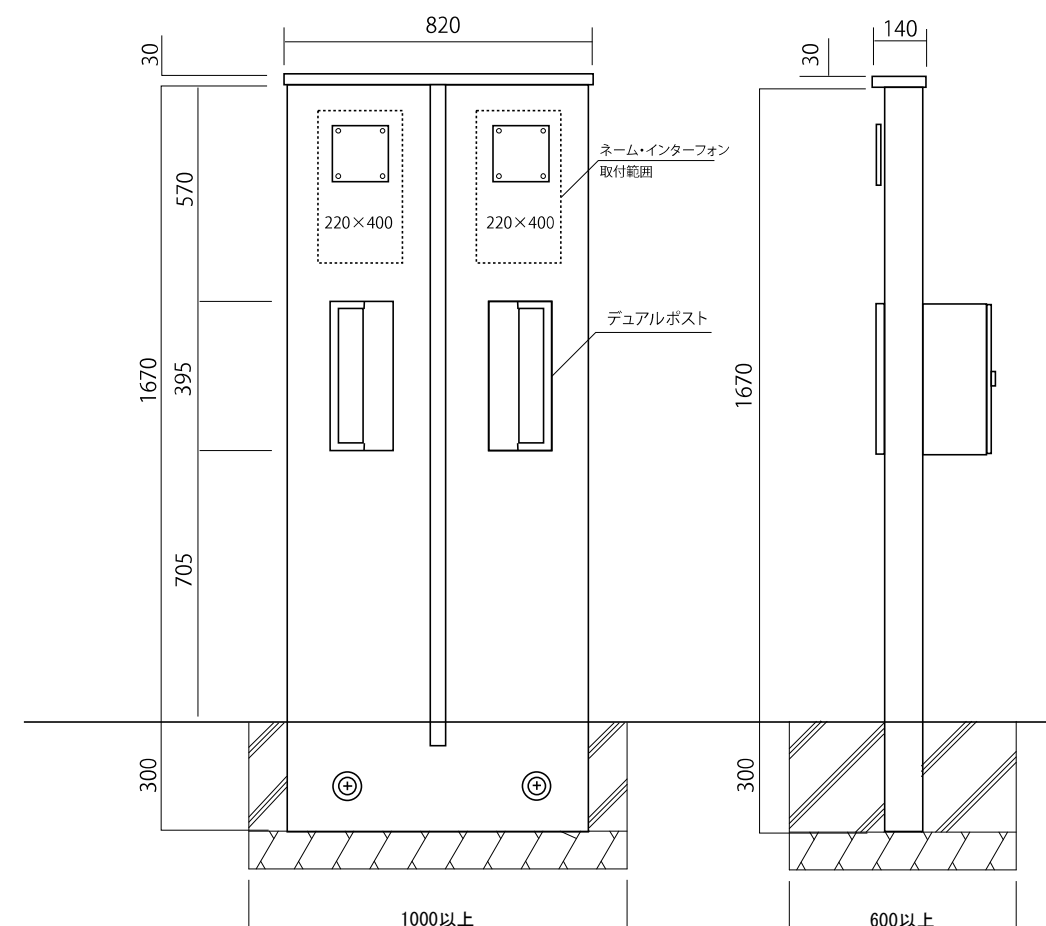
## 施工上の注意事項

- 軟弱地盤でのコンクリート基礎埋め込み深さ、周囲巾は充分に取ってください。
- 付属部材の取付けの際は締め過ぎにご注意下さい。  
また、電動ドライバーをご使用の際は低速回転で締め付けて下さい。
- 取付け完了後はネジ類の締め具合を再度ご確認ください。
- 電気配線や結線工事は、電気有資格者にご依頼下さい。
- 本門柱セットにはインターフォンは含まれておりません。別途購入下さい。
- オプション品(照明・ネームプレート)取付の際の穴明け加工時、振動ドリルを使用しますとキリ貫通裏部が大きく破損、剥離する可能性がありますので回転ドリルで加工をお願いします。

※梱包が雨等で濡れると、ダンボールの色が付着する場合がございます。  
シート等で養生をお願いします。

## 設計図

## ゲートウォール デュアル800



## 梱包内容

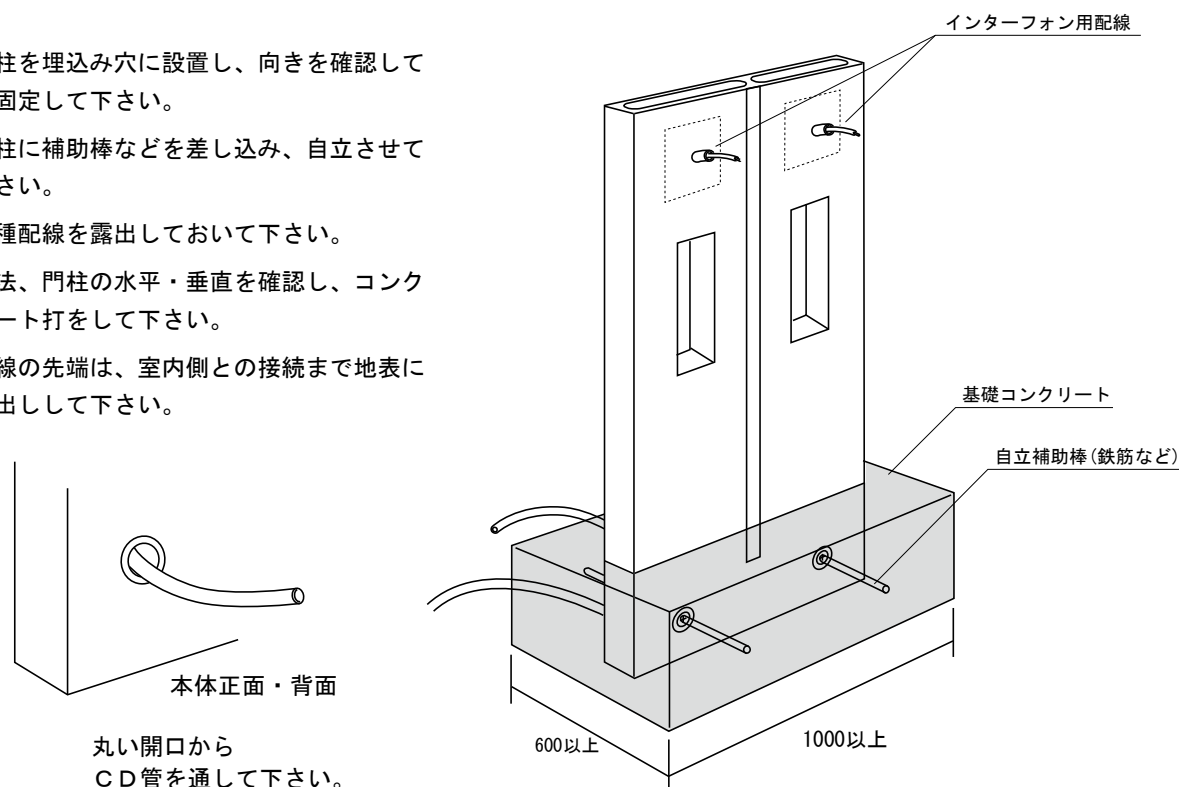
本体		ポスト 別梱品 デュアルポスト		ネームプレート (オプション品)	
本体	1	本体	1	本体	1
LED付笠木	1	パーツ式	1	パーツ式	1
スイッチング電源	1	取扱説明書	1	取扱説明書	1
アンカートグラー(白)	8				
取扱説明書	1				
補修塗料	1				
		クリアネスサイン			

## 施工の手順

### 1 門柱の設置

1. 門柱を埋込み穴に設置し、向きを確認して仮固定して下さい。
2. 門柱に補助棒などを差し込み、自立させて下さい。
3. 各種配線を露出して置いて下さい。
4. 寸法、門柱の水平・垂直を確認し、コンクリート打をして下さい。

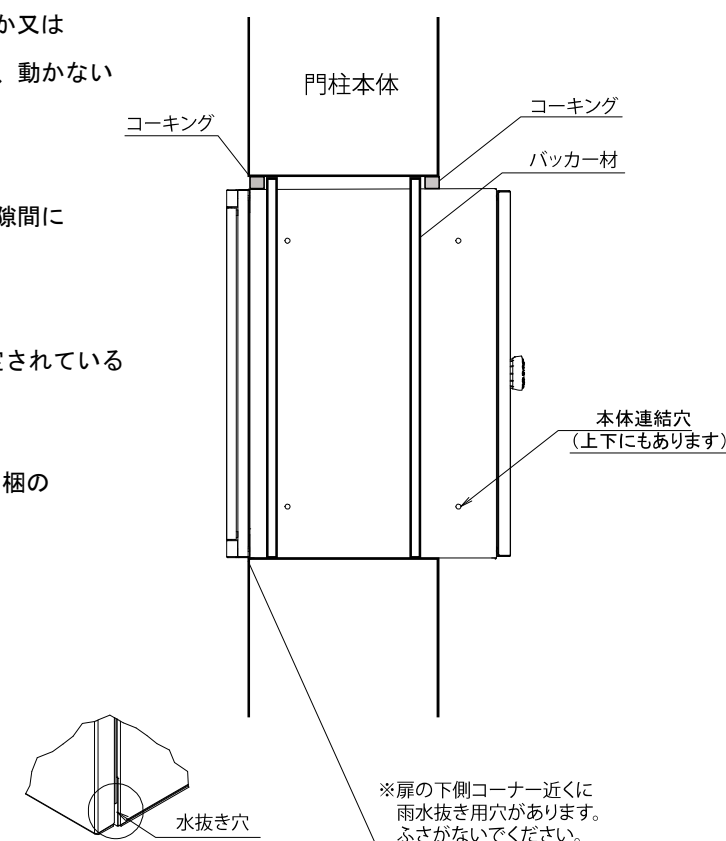
※ 配線の先端は、室内側との接続まで地表に仮出して下さい。



### 2 ポスト取付

1. 右図の様にバック材をポストに巻き付けるか又はポストと門柱の隙間にバックアップ材を詰め、動かないように門柱にしっかりと固定して下さい。
  - ※ 扉の下側コーナーは、ふさがないでください
  2. 門柱及びポストに養生を行い、ポスト周囲の隙間にコーキング剤を注入します。
  3. コーキングをヘラ等にて仕上げます。
  4. コーキングが乾燥しポストがしっかりと固定されている事を確認して下さい。
- ⚠️ ポストの防水、雨仕舞等、詳細はポストに同梱の施工説明書に従って下さい。

【側断面視】



### 3 ネームプレートの取付

【クリアネスサインの場合】

1. ネームプレートを門柱本体にあてて位置を確認し、マーキングします。
2. ドリル(7φ)にて門柱本体に穴を開けて下さい。
3. ネジ、化粧ネジ頭、スペーサーなどの付属部品をそれぞれネームプレートに固定して下さい。
4. ネームプレートに固定したネジと門柱本体の穴に適量のボンドを付けて下さい。
5. ボンドの付いたネジ部を門柱に差し込み固定します。
6. ボンドが硬化するまで、テープなどを利用して位置を調整して下さい。

⚠️ 本製品はFRP製の為、使用する接着剤は多用途接着剤のご使用をお勧めします。

【側面視】

