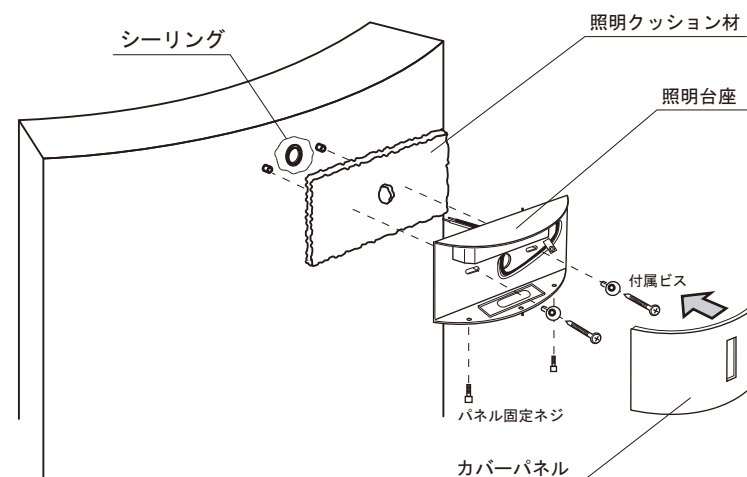


5 照明の取付

⚠ 照明工事の際、必ずアース線を接続し D 種接地工事を行ってください。接地できていない場合、感電や漏電の原因になります。

1. 付属の取付クッション材に配線穴を開け、照明台座に貼り付けてください。
2. 付属ビスで照明台座を取付けます。
3. 配線穴周りは、水処理用のシールをしてください。
4. 各種配線を結線してください。
5. カバーパネル固定ネジを使用して取付けて下さい。



ゲートウォール カーブス プレーン

取付・取扱説明書

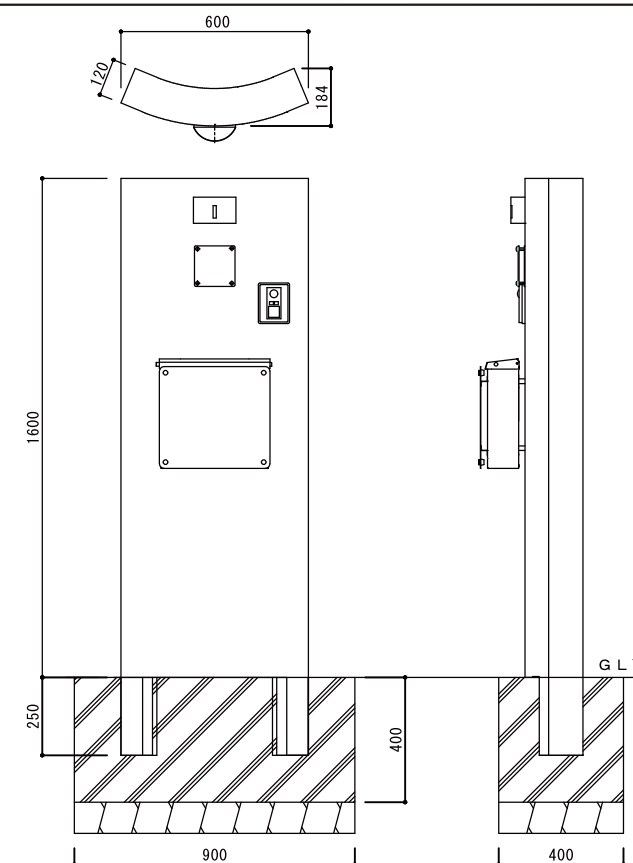
トーシンコーポレーションの製品をお買い上げいただき、まことにありがとうございます。
未永くご愛用いただくために、この「取付・取扱説明書」をよくお読みいただき正しい施工とご使用をお願いします。

施工上の注意事項

1. 軟弱地盤でのコンクリート基礎埋め込み深さ、周囲幅は充分に取ってください。
 2. 付属部材の取付けの際は、締め過ぎにご注意ください。
電動ドライバーをご使用の際は、低速回転で締め付けてください。
 3. 電気配線や結線工事は、電気有資格者にご依頼ください。
 4. 本門柱セットにインターフォン、ポスト、照明、表札は含まれていません。別途ご購入ください。
 5. インターフォンの設置位置によって、カメラに照明器具の明かりが映り込む場合があります。
インターフォンの取扱説明書を必ずご確認ください。
- ※ 梱包が水濡れにより、製品にダンボールの色が付着する場合があります。
シート等で養生するようお願いします。

設計図

カーブス プレーン

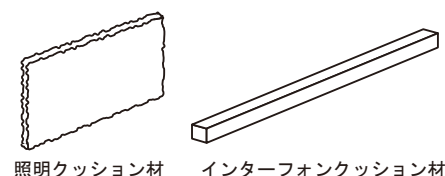
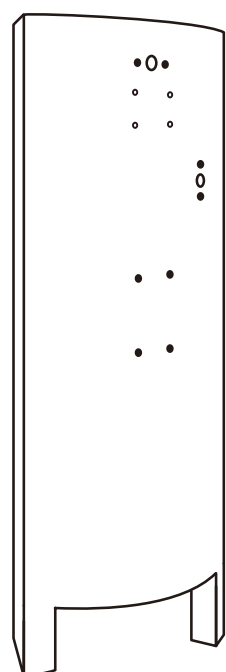


※長さの単位はmm(ミリメートル)

本製品は改良の為予告なしに仕様等を変更することがありますのでご了承下さい。

梱包内容

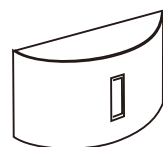
本体



照明クッション材 インターフォンクッション材

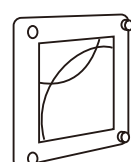
本体	1
CD管	2
ネームプレート用 M4全ネジ	4
照明クッション材	1
インターフォンクッション材	1
取扱説明書	1
補修塗料	1

照明



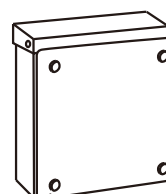
(オプション品)

ネームプレート



(オプション品)

ポスト

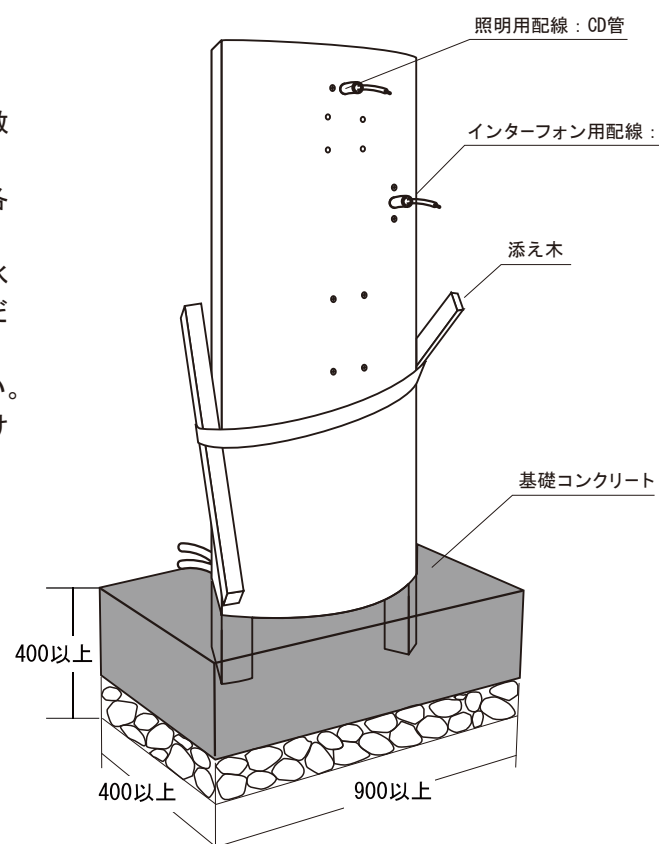


(オプション品)

施工の手順

1 門柱の設置

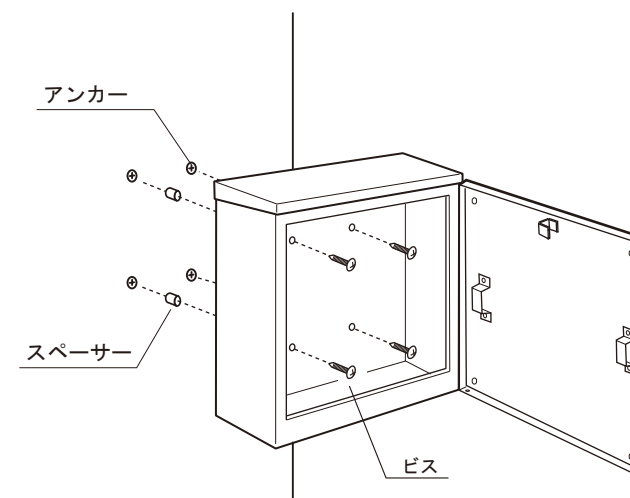
- 決められた寸法の基礎穴を掘り、割栗を敷いて踏み固めます。
- 門柱に付属のCD管を使用してあらかじめ各種配線を通しておいてください。
- 門柱を立て、埋め込み位置・高さ・垂直度・水平度を調整して添え木などで固定してください。
- コンクリートを打設して固定してください。埋め込み深さについては、本体に貼り付けてある、シールを目安にしてください。



※ 配線の先端は、室内側との接続まで地表に仮出ししてください。

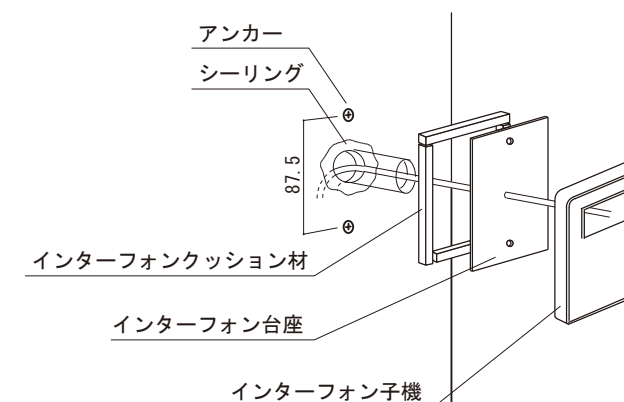
2 ポストの取付

- 前トビラを大きく開け、ポストと門柱の間に付属のスペーサーを挟み、ポストに付属のトラスビス(L=50)でアンカーに固定してください。



3 インターフォンの取付

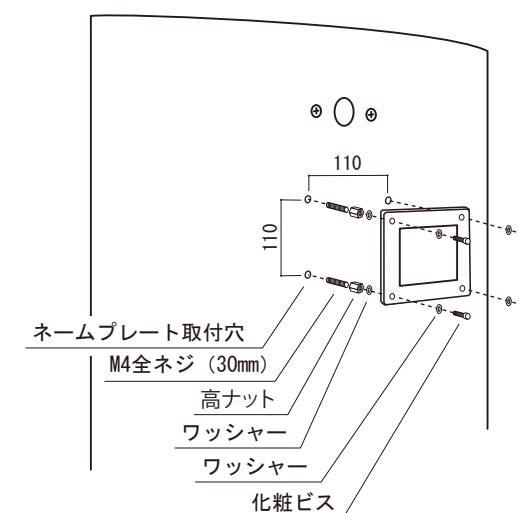
- 配線穴の周りは、水処理用のシールをしてください。
- インターフォン台座に付属のクッション材をカットして貼り付けます。
- アンカーにインターフォン台座を固定し、インターフォン子機を取付け、子機の全周をシール処理してください。



※ インターフォンは市販の露出型を別途ご購入ください。

4 ネームプレートの取付

- ネームプレートに同梱されている化粧ネジ、高ナット、ワッシャーと、門柱に同梱されているM4ネジ(30mm)を使用して、ネームプレートを組み立ててください。
※ネームプレートに同梱されているM4ネジ(40mm)を使用すると奥まで差し込むことができません。
- ネームプレートの全ネジ部分に多用途接着剤を塗布して、門柱本体のネームプレート取付穴に差し込みます。
※接着剤は必ず溶剤系以外の市販の物を使用してください。
- 接着剤が硬化するまで、テープなどを利用して位置を調整してください。

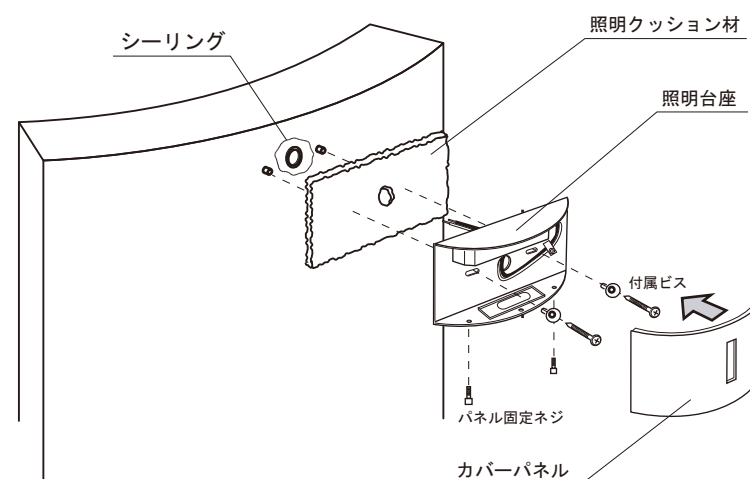


※ 詳しくは、ネームプレートの施工説明書をご覧ください。

5 照明の取付

⚠ 本製品はアルミ製です。照明工事の際、必ずアース線を接続しD種接地工事を行ってください。接地できていない場合、感電や漏電の原因になります。

1. 付属の取付クッション材に配線穴を開け、照明台座に貼り付けてください。
2. 付属ビスで照明台座を取付けます。
3. 配線穴周りは、水処理用のシールをしてください。
4. 各種配線を結線してください。
5. カバーパネル固定ネジを使用して取付けて下さい。



ゲートウォール カーブス タイル

取付・取扱説明書

トーシンコーポレーションの製品をお買い上げいただき、まことにありがとうございます。
未永くご愛用いただくために、この「取付・取扱説明書」をよくお読みいただき正しい施工とご使用をお願いします。

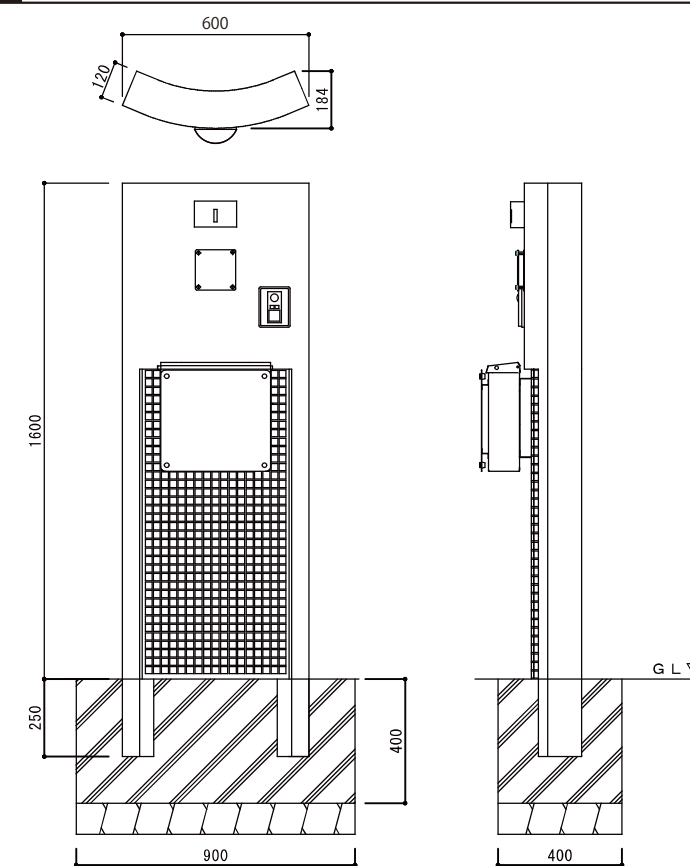
施工上の注意事項

1. 軟弱地盤でのコンクリート基礎埋め込み深さ、周囲幅は充分に取ってください。
2. 付属部材の取付けの際は、締め過ぎにご注意ください。
電動ドライバーをご使用の際は、低速回転で締め付けてください。
3. 電気配線や結線工事は、電気有資格者にご依頼ください。
4. 本門柱セットにインターフォン、ポスト、照明、表札は含まれていません。別途ご購入ください。

※ 梱包が水濡れにより、製品にダンボールの色が付着する場合があります。
シート等で養生するようにお願いします。

設計図

カーブス タイル

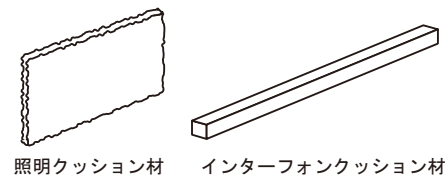
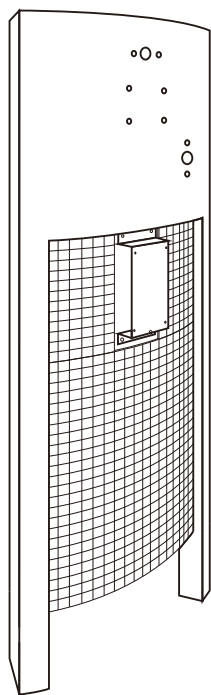


※長さの単位はmm(ミリメートル)

本製品は改良の為予告なしに仕様等を変更することがありますのでご了承下さい。

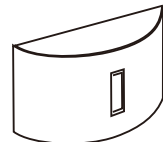
梱包内容

本体



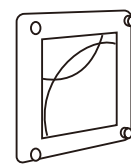
本体	1
CD管	2
ネームプレート用 M4全ネジ	4
ポスト固定用ネジ (M4トラスネジ、M4ナット、 平・スプリングワッシャー)	各4
照明クッション材	1
インターフォンクッション材	1
取扱説明書	1
補修塗料	1

照明



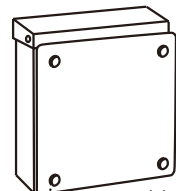
(オプション品)

ネームプレート



(オプション品)

ポスト

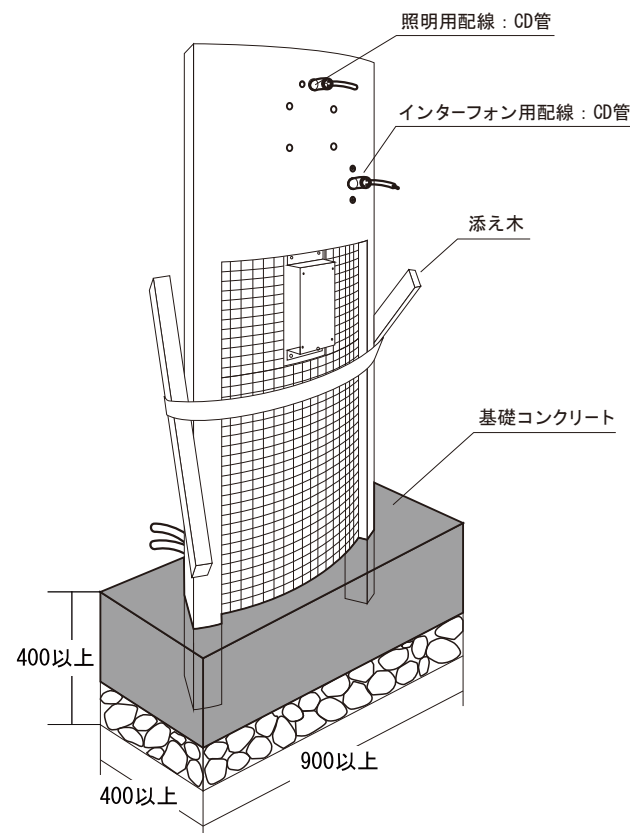


(オプション品)

施工の手順

1 門柱の設置

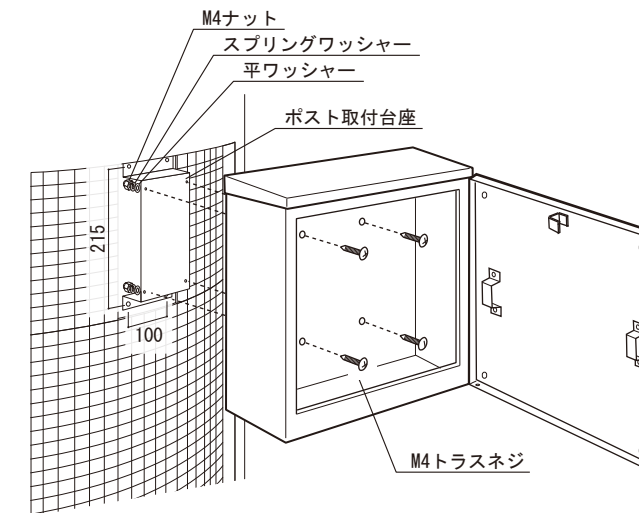
- 決められた寸法の基礎穴を掘り、割栗を敷いて踏み固めます。
- 門柱に付属のCD管を使用してあらかじめ各種配線を通しておいてください。
- 門柱を立て、埋め込み位置・高さ・垂直度・水平度を調整して添え木などで固定してください。
- コンクリートを打設して固定してください。埋め込み深さについては、本体に貼り付けてある、シールを目安にしてください。



※ 配線の先端は、室内側との接続まで地表に仮出ししてください。

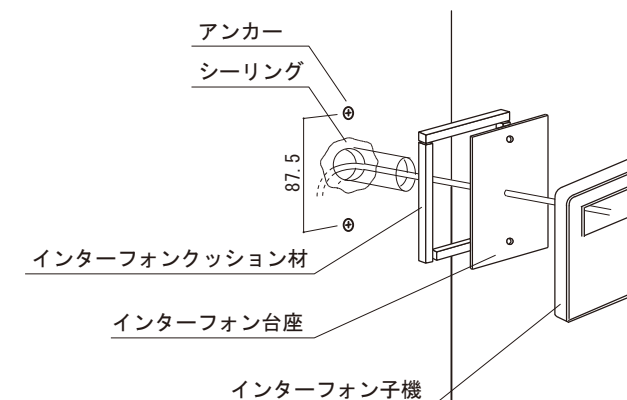
2 ポストの取付

- 前トビラを大きく開け、門柱に同梱のM4トラスネジ、平ワッシャー、スプリングワッシャー、M4ナット各4ずつを使用してポスト取付台座に固定してください。



3 インターフォンの取付

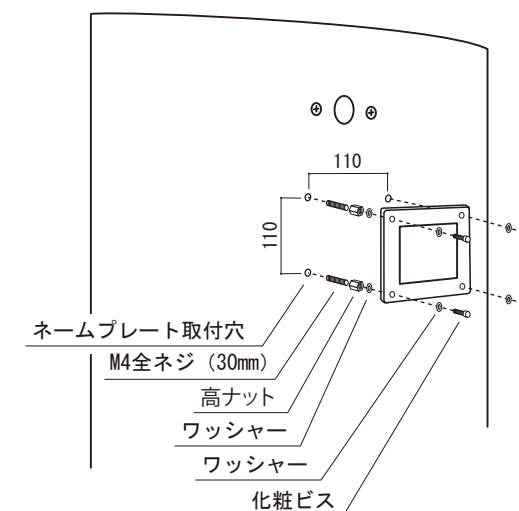
- 配線穴の周りは、水処理用のシールをしてください。
- インターフォン台座に付属のクッション材をカットして貼り付けます。
- アンカーにインターフォン台座を固定し、インターフォン子機を取付け、子機の全周をシール処理してください。



※ インターフォンは市販の露出型を別途ご購入ください。

4 ネームプレートの取付

- ネームプレートに同梱されている化粧ネジ、高ナット、ワッシャーと、門柱に同梱されているM4ネジ(30mm)を使用して、ネームプレートを組み立ててください。
※ネームプレートに同梱されているM4ネジ(40mm)を使用すると奥まで差し込むことができません。
- ネームプレートの全ネジ部分に多用途接着剤を塗布して、門柱本体のネームプレート取付穴に差し込みます。
※接着剤は必ず溶剤系以外の市販の物を使用してください。
- 接着剤が硬化するまで、テープなどを利用して位置を調整してください。



※ 詳しくは、ネームプレートの施工説明書をご覧ください。