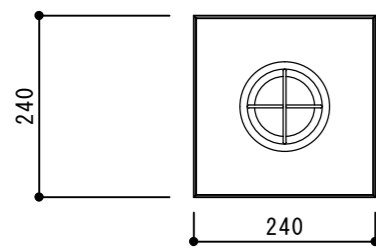
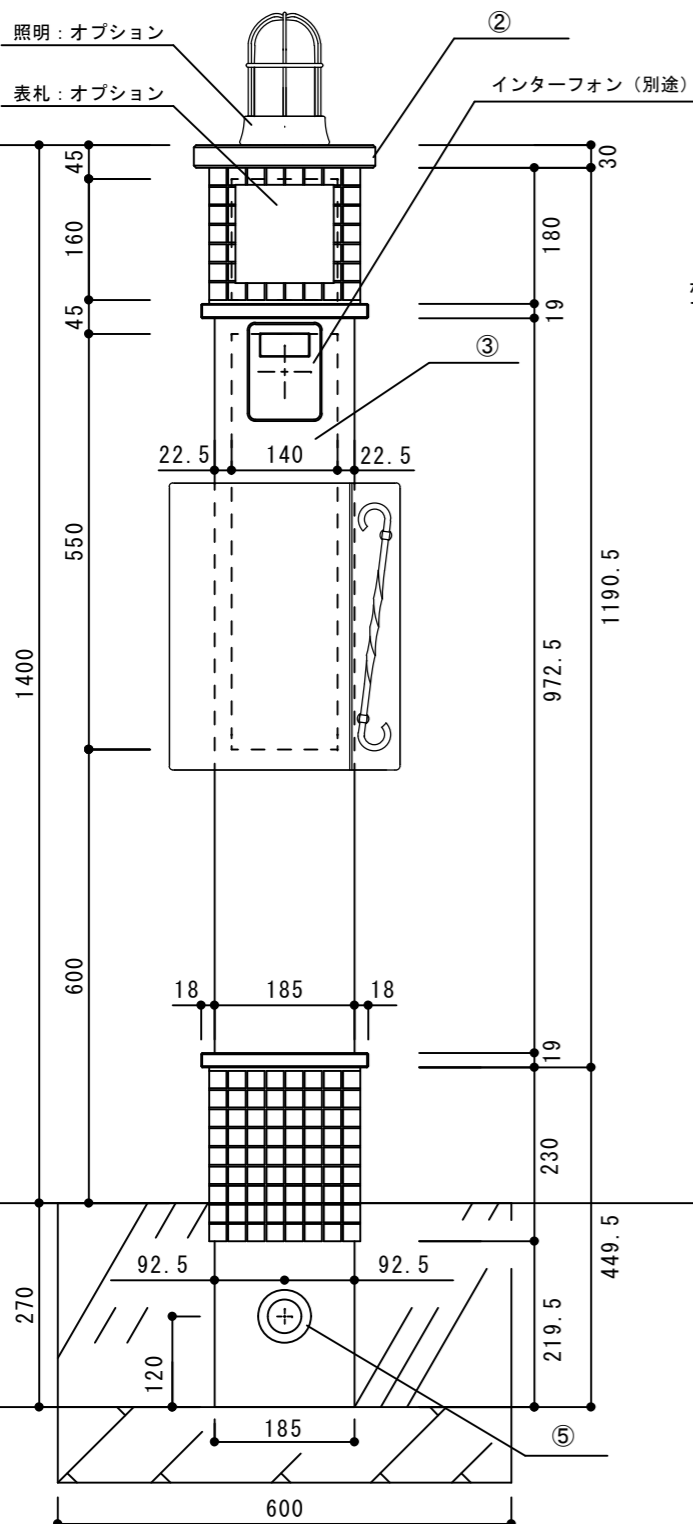


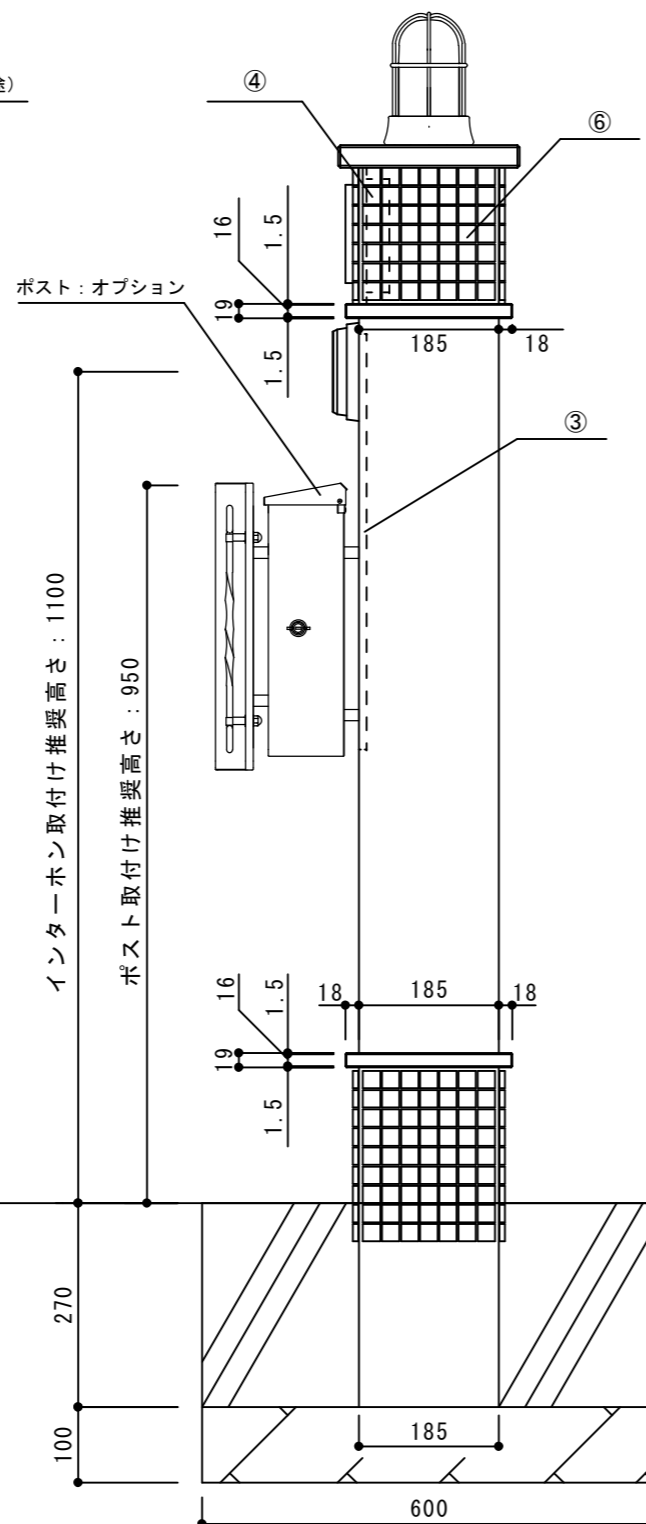
部品 No.	名称	材質・仕様
①	本体	FRP製 アクリルシリコン樹脂塗装 吹付仕上げ ホワイト
②	笠木	GRC製 アクリルシリコン樹脂塗装 吹付仕上げ ホワイト
③	I.P/ポスト取付範囲	FRP板: W140×H550×t10
④	表札取付け部裏当て	発泡スチロール60倍、W140×H160×t30
⑤	配線取出し口	樹脂キャップ×2
⑥	タイル	名古屋モザイク レアルタ RAT-25/AT-1, AT-4



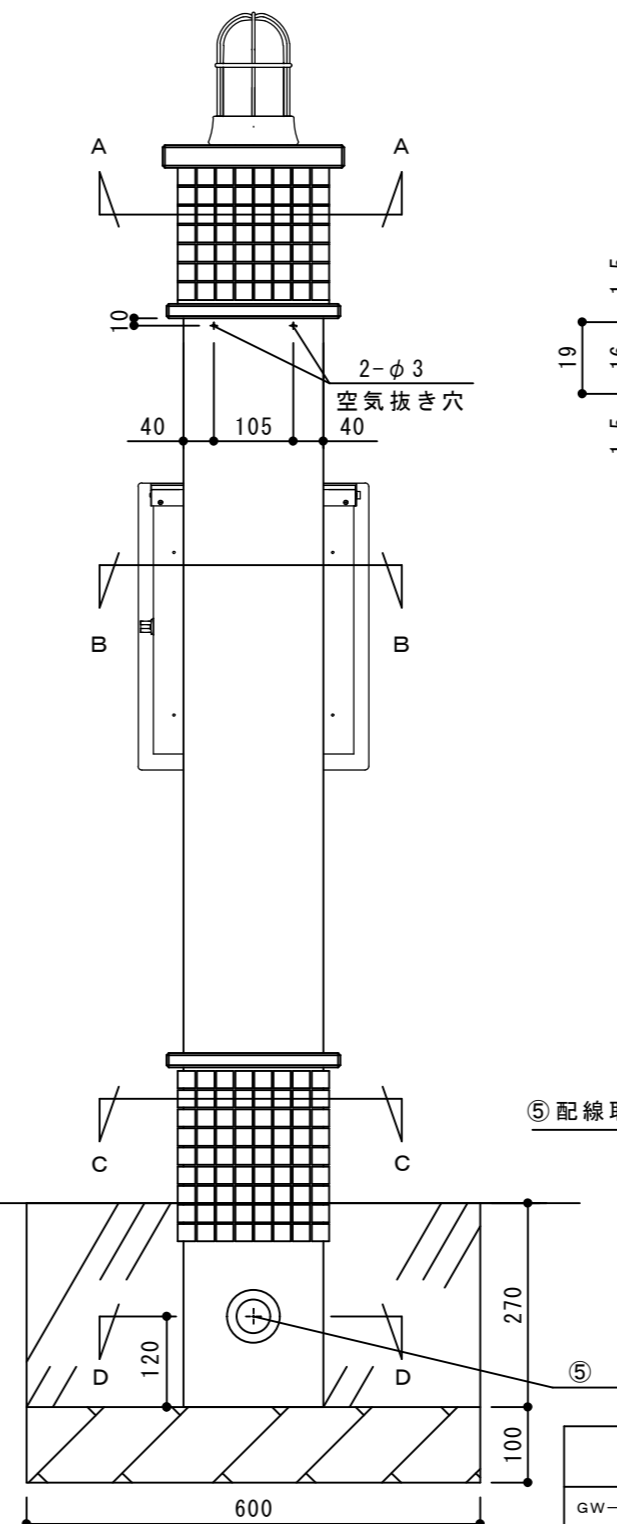
【天面図】



【正面図】



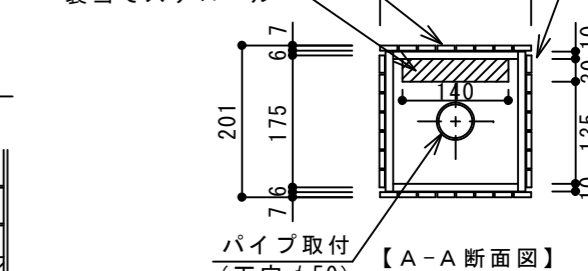
【側面図】



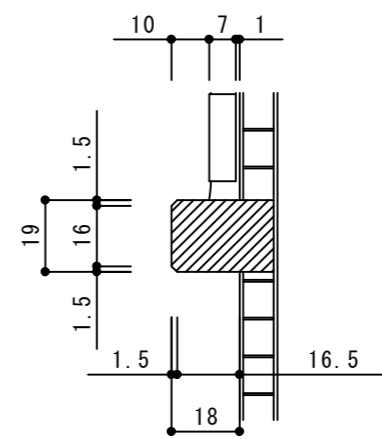
【背面図】

⑥正面・背面タイル (8列7段) ⑥両側面タイル (7列7段)

④表札取付け部 裏当てスチロール

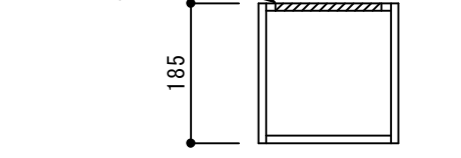


【A-A断面図】



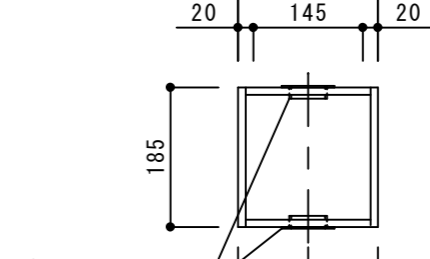
【上リブ断面図】

③ポスト取付け用 FRP板 t=10



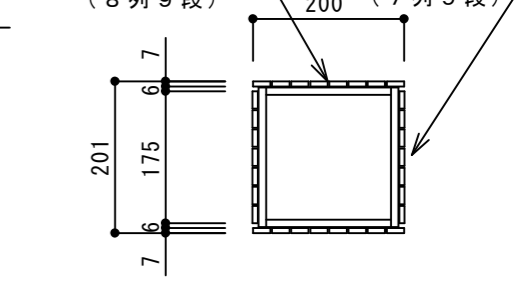
【C-C断面図】

⑤配線取出し口



【D-D断面図】

⑥正面・背面タイル (8列9段) ⑥両側面タイル (7列9段)



【C-C断面図】

品番	タイル	目地色	仕上材
GW-NICEBG-WH	名古屋モザイク工業 レアルタ RAT-25/AT-1	白	フジワラ化学 ナチュラルカラー PC-002 吹付仕上げ
GW-NICEGN-WH	名古屋モザイク工業 レアルタ RAT-25/AT-4	白	フジワラ化学 ナチュラルカラー PC-002 吹付仕上げ

品名	機能門柱 unニース240 ベージュ/グリーン GW-UN-NICEBG-WH/NICEGN-WH	作成年月日	2016.4.18
寸法・重量	W240×D240×H1670 / 18Kg	縮尺	1/10 寸法誤差/±3
材質・仕上	本体: FRP製 アクリルシリコン樹脂塗装 タイル: レアルタ RAT-25/AT-1, AT-4	株式会社 トーシンコーポレーション	