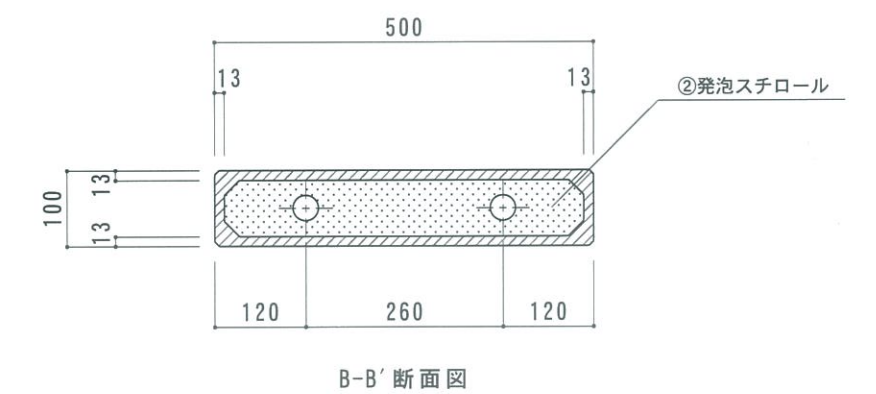
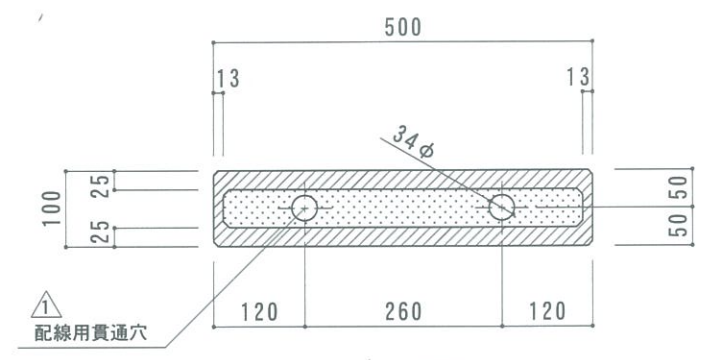
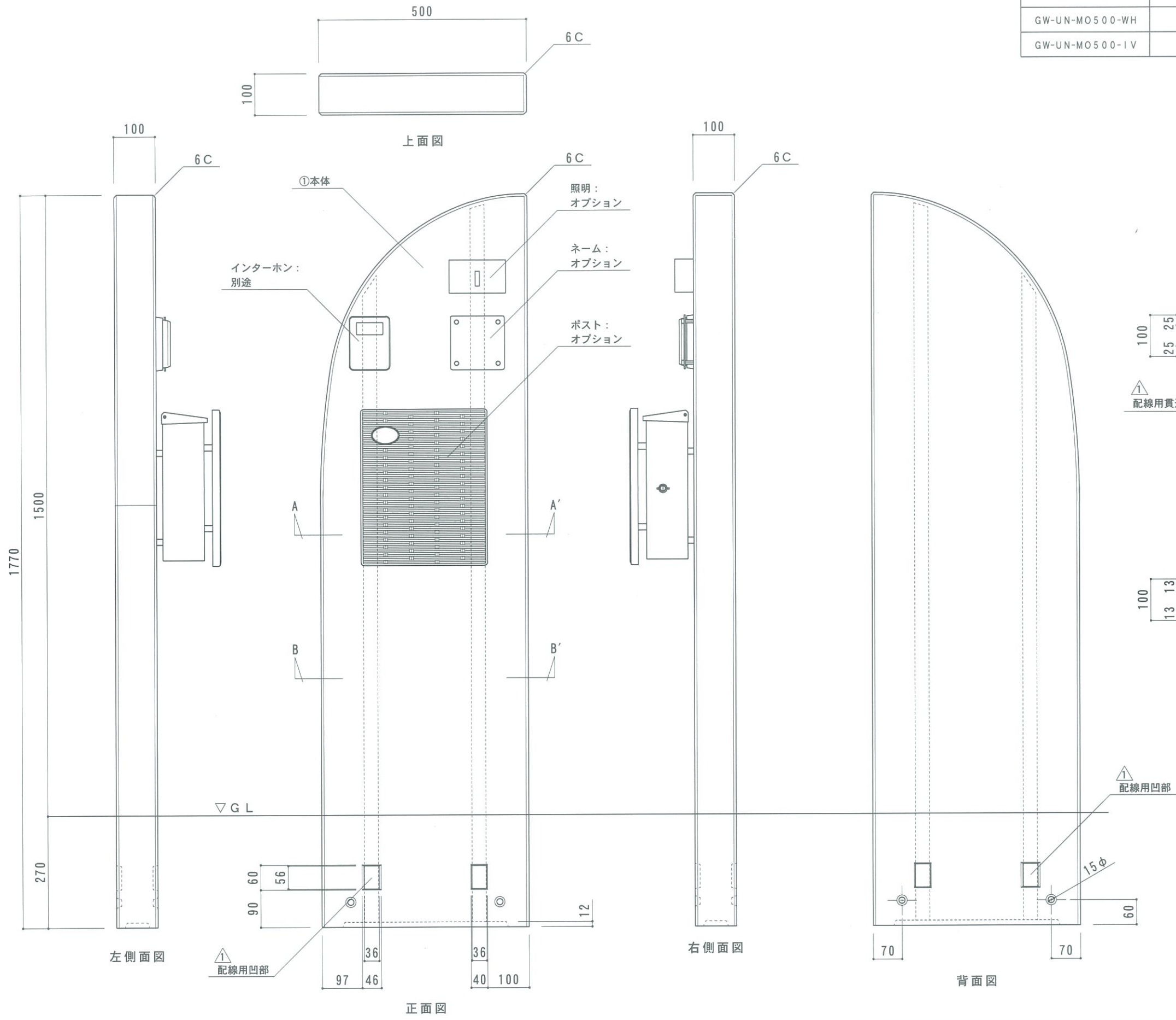


品番	タイル	目地色	仕上材
GW-UN-MO500-WH	-	-	パレットHG PTH-S002
GW-UN-MO500-IV	-	-	パレットHG PTH-S406



部品 No.	名称	材質・仕様
②	発泡スチロール	60倍発泡
①	本体	GRC(ガラス繊維強化セメント) 複層左官材トラバーチン風仕上げ

日付	担当	記事
△1 2014. 1. 10	新沼	配線用凹部の追加(2ヶ所)、配線用貫通穴の追加(1ヶ所)
△2		
△3		
△4		
△5		

品名	ゲートウォール UN ムーン500 ホワイト/アイボリー
品番	GW-UN-MO500-WH/IV
重量	62 Kg

作成年月日	2013. 4. 1	検 図
縮 尺	1/10	三澤 新沼
株式会社 トーシンコーポレーション		

寸法誤差/±5