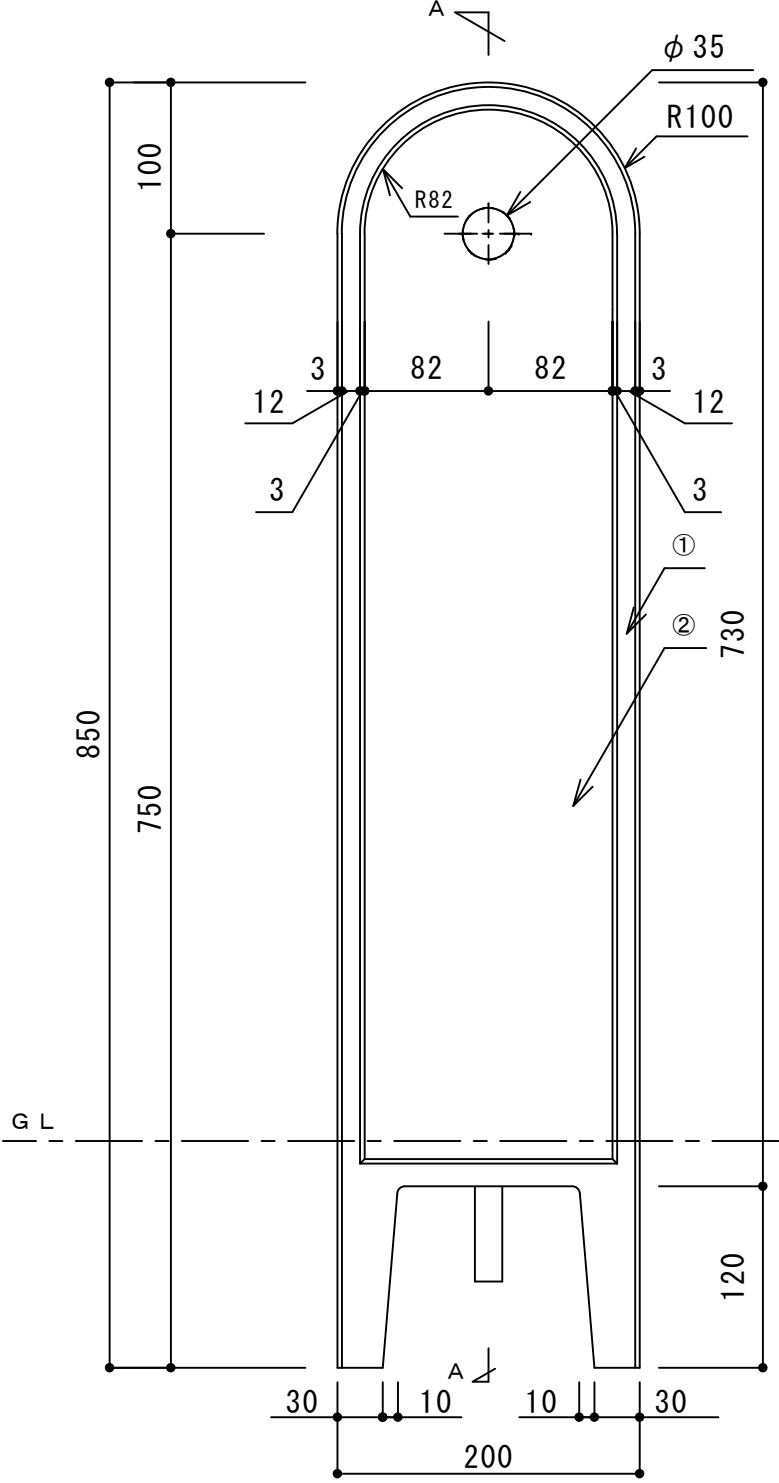
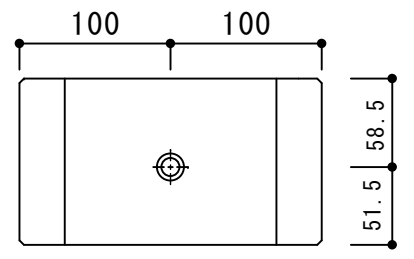


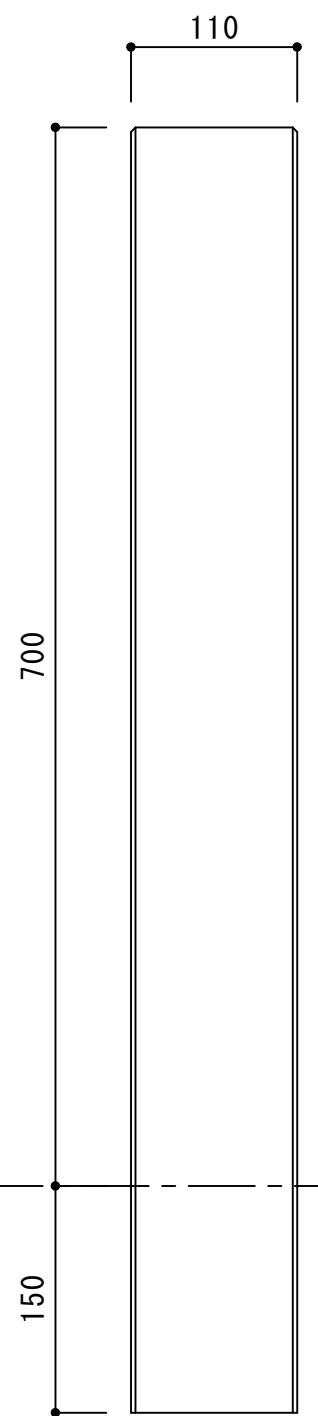
上面図



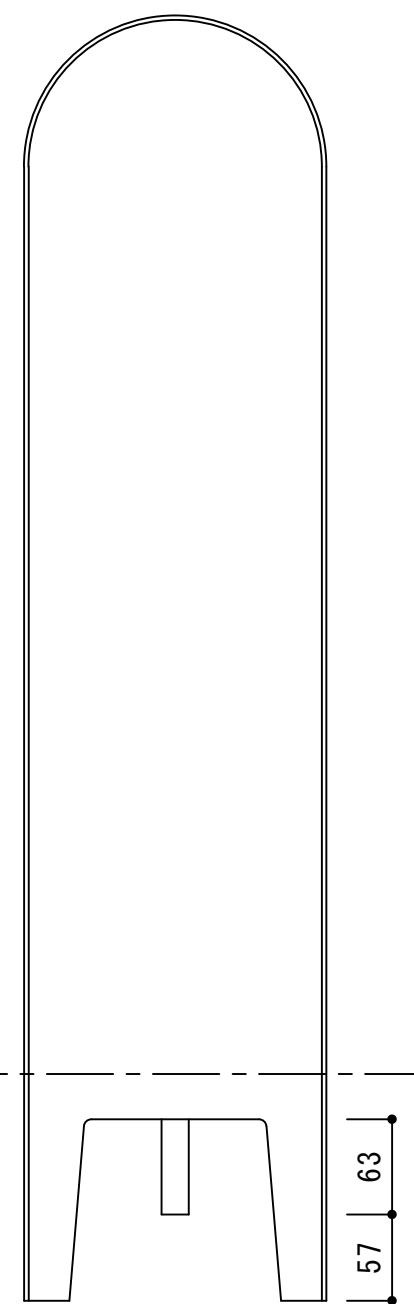
正面図



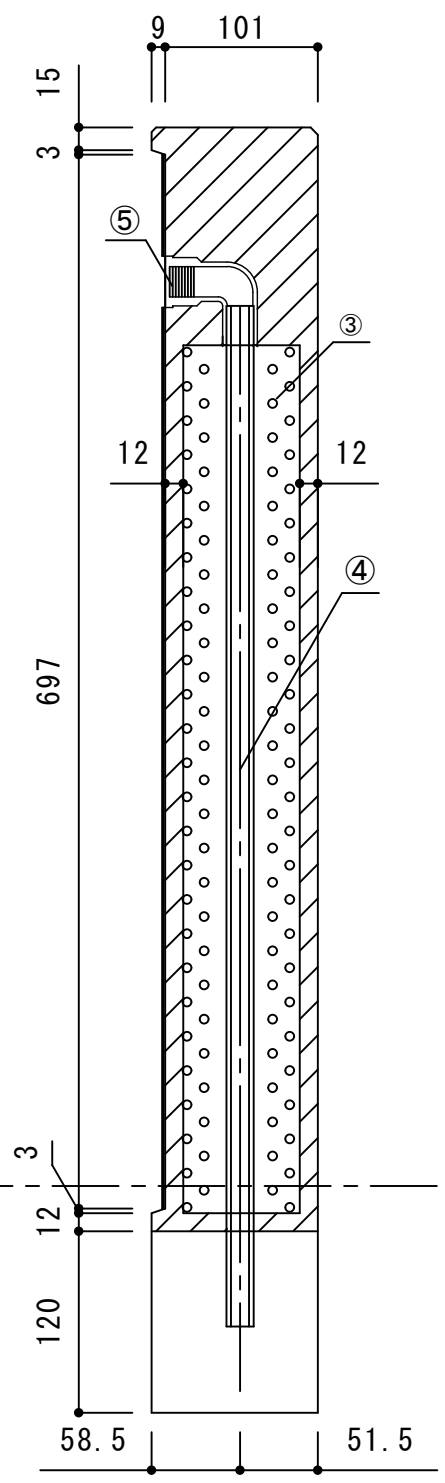
下面図



右側面図



背面図



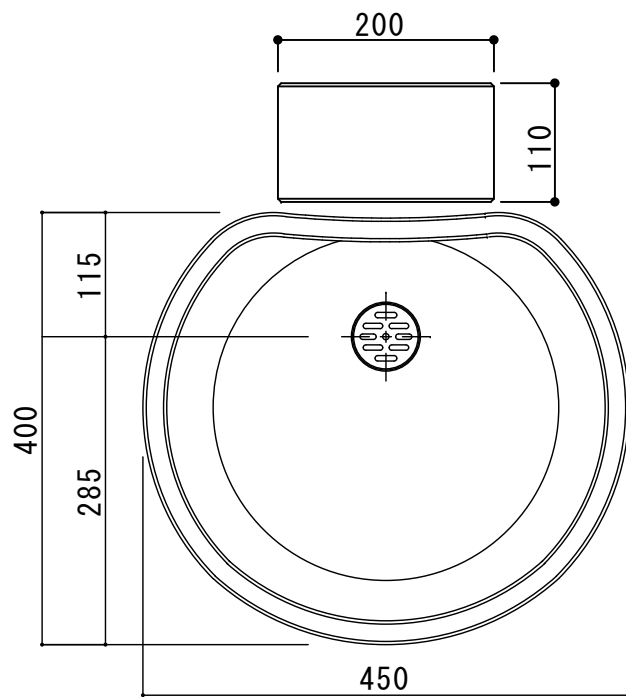
A-A断面図

寸法誤差 / ±5

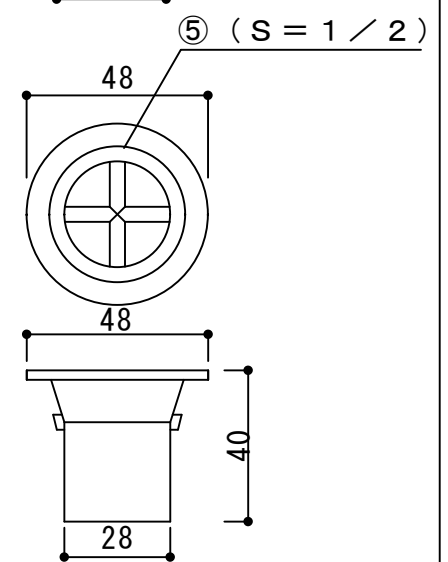
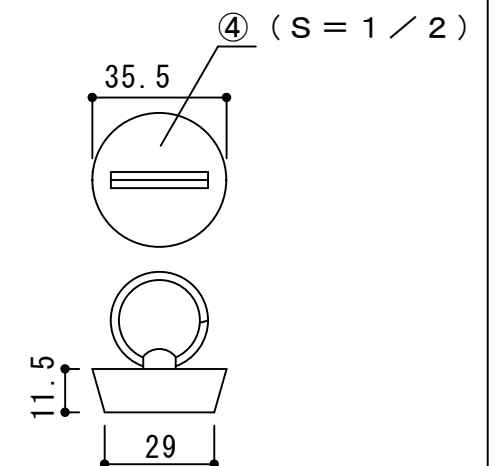
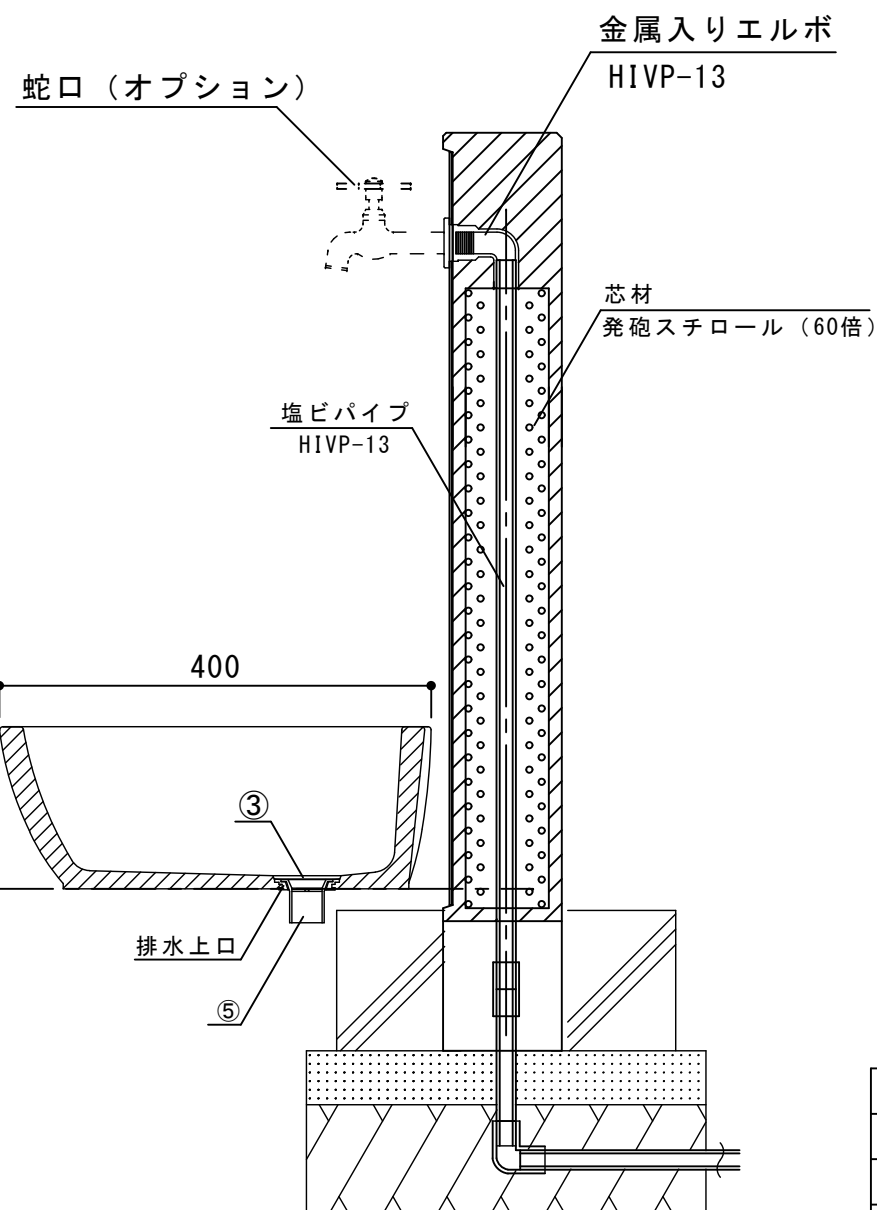
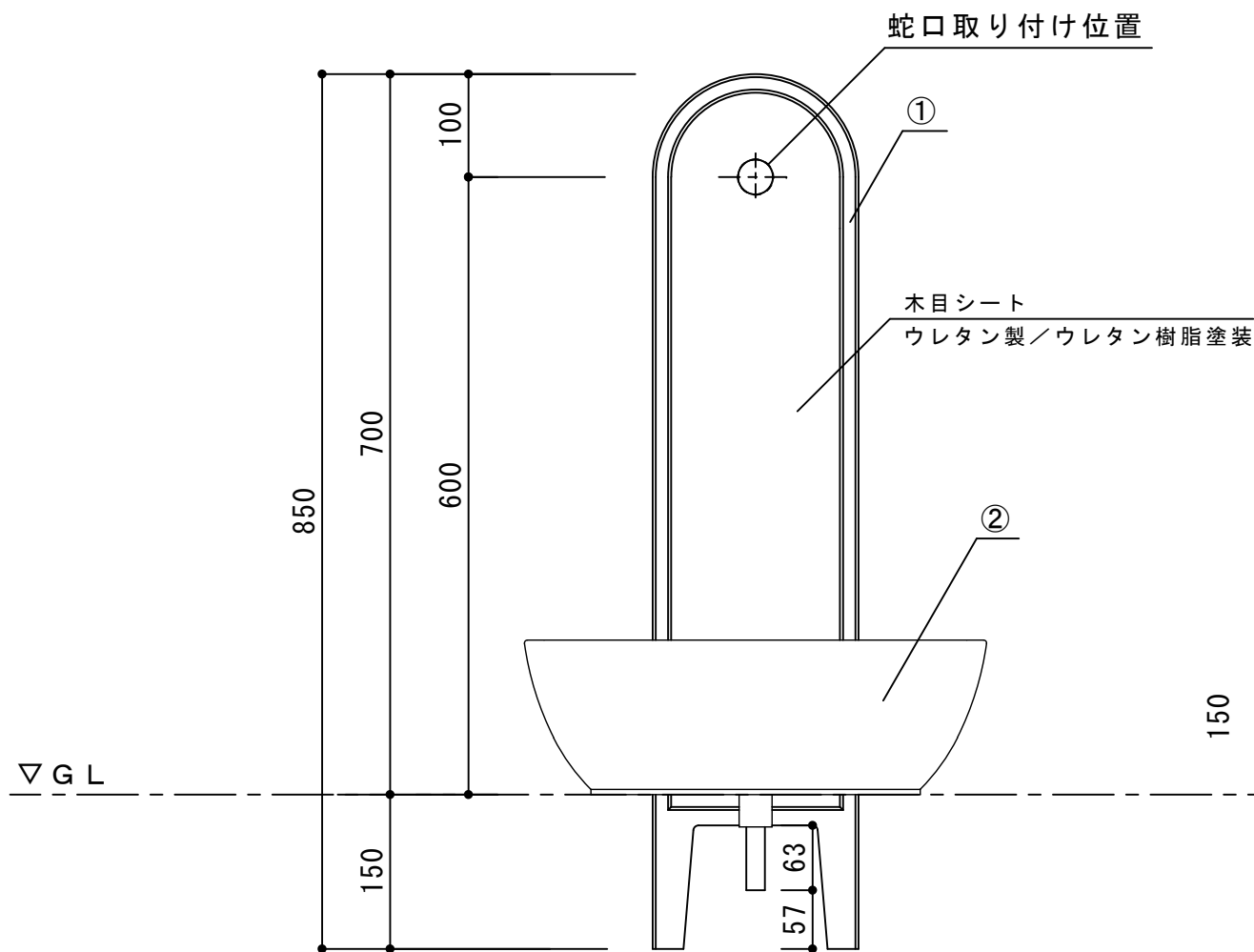
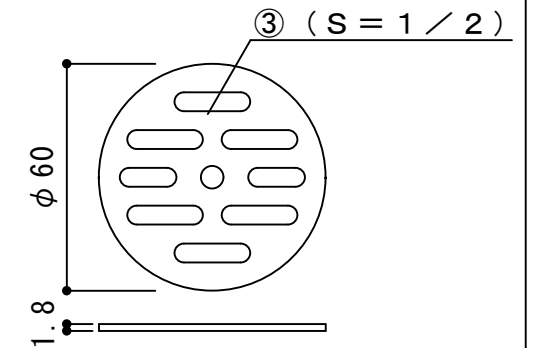
部品 No.	名称	材質・仕様
①	本体	GRC製 前面・内側面／複層左官材吹付け仕上げ 側面・背面／複層左官材トラバーチン風仕上げ
②	木目シート	ウレタン製／ウレタン樹脂塗装 t=1mm
③	芯材	発泡スチロール (60倍)
④	塩ビパイプ	HIVP-13、L=675
⑤	H I 金属入りエルボ	HITWLLB 13 (首長)

品番	仕上材
SC-UN-GEN-WH	パレットHG PTH-S002
SC-UN-GEN-IV	パレットHG PTH-S406

品名	un ジーニー ホワイト／アイボリー	作成年月日	2016. 5. 30
品番	SC-UN-GEN-WH / IV	縮尺	1 / 5
重量	15 Kg	株式会社 トーシンコーポレーション	



部品 No.	名称	材質・仕様
①	UN ジーニー	GRC製 前面・内側面／複層左官材吹付け仕上げ 側面・背面／複層左官材トラバーチン風仕上げ
②	トレビ リビエラ	GRC製／アクリルウレタン樹脂塗装
③	排水用目皿（同梱品）	黄銅製
④	ゴム栓（同梱品）	本体：NR ポス：黄銅ニッケルメッキ
⑤	排水下口（同梱品）	塩化ビニル樹脂



寸法誤差／±5

品番	仕上材
SC-UN-GEN-WH	パレットHG PTH-S002
SC-UN-GEN-IV	パレットHG PTH-S406
GPT-RVG-WH	アクリルウレタン樹脂 CN-95
GPT-RVG-IV	アクリルウレタン樹脂 C22-90C

品名	水栓柱 UN ジーニー ホワイト／アイボリー ガーデンパン トレビ リビエラ ホワイト／アイボリー	作成年月日	2016. 5. 26
品番	SC-UN-GEN-WH/IV GPT-RVG-WH/IV	縮尺	1/7
重量	水栓柱 UN ジーニー 15 kg ガーデンパン トレビ リビエラ 8 kg	株式会社 トーシンコーポレーション	