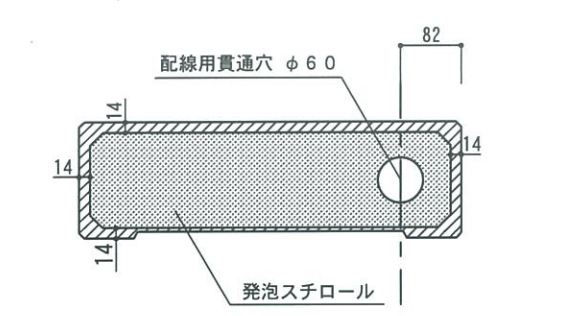


A-A' 断面図

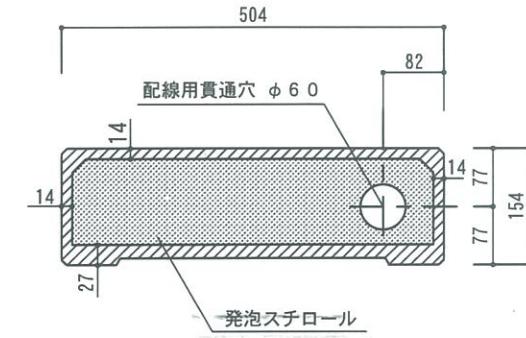
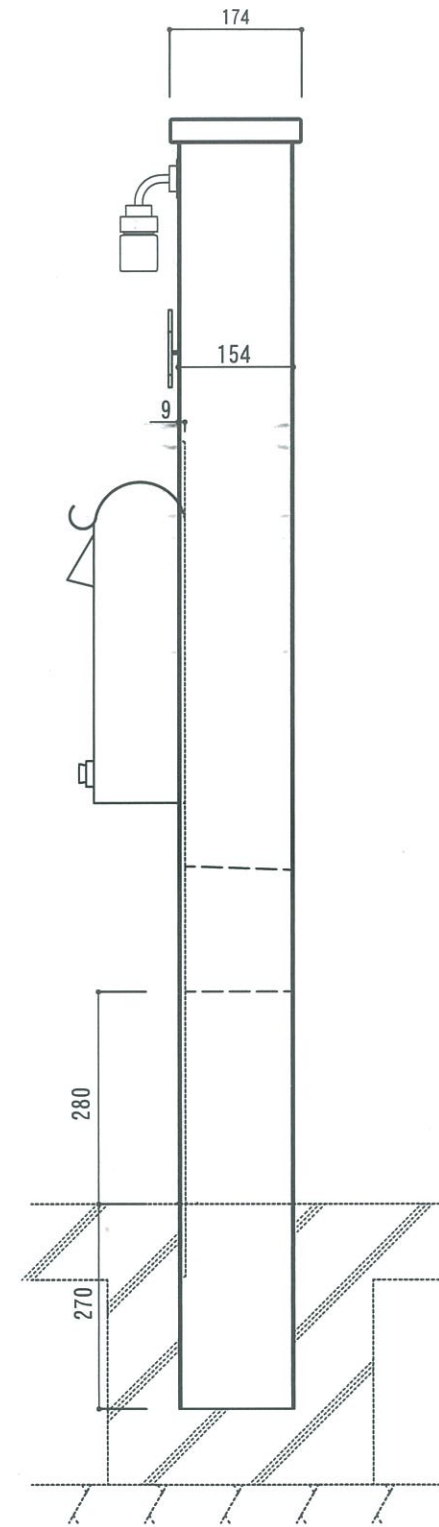
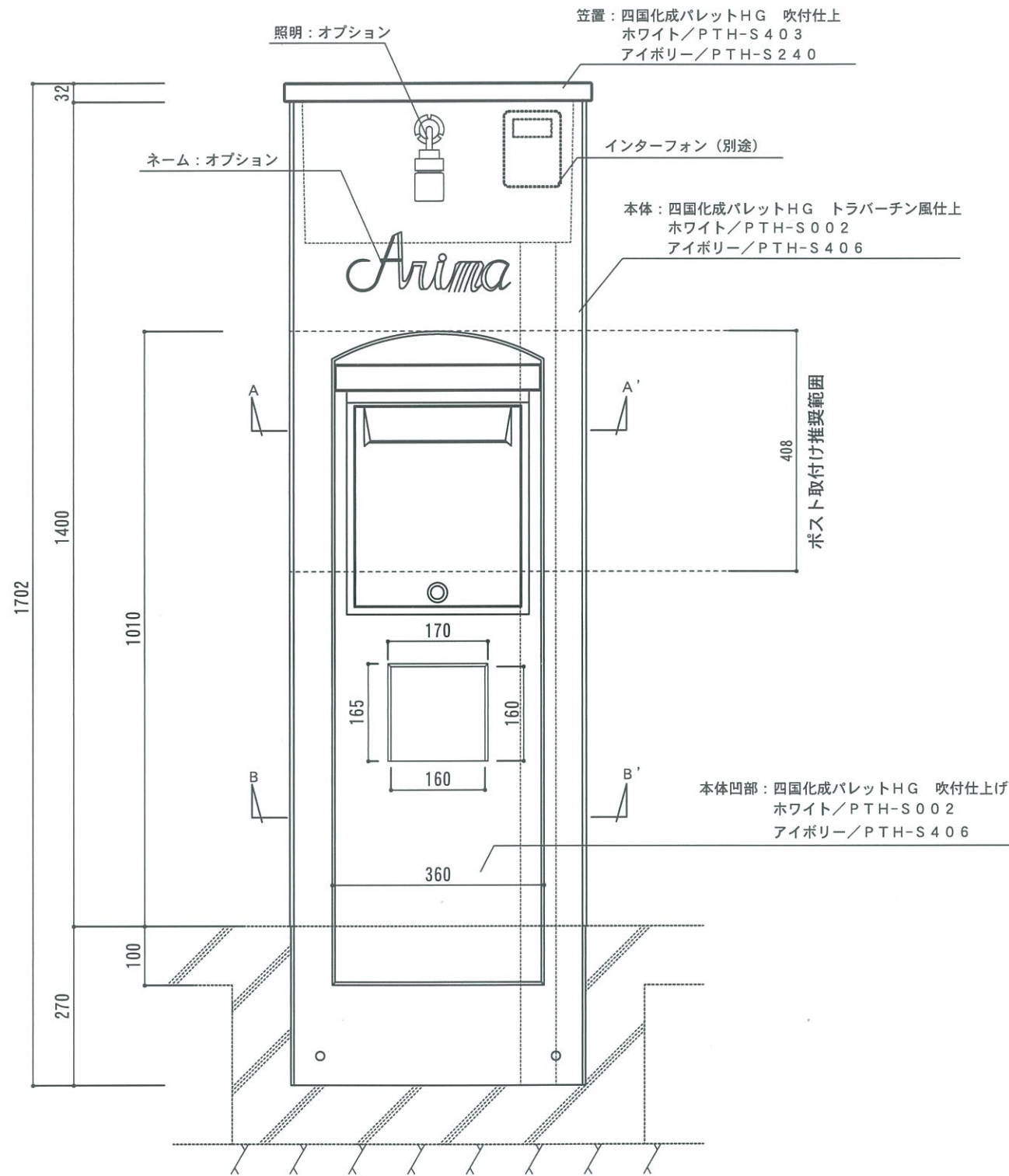
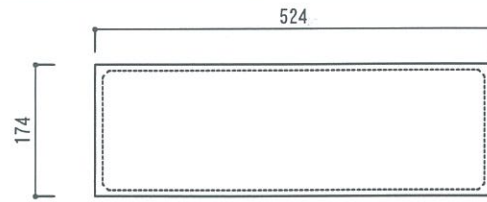


B-B' 断面図

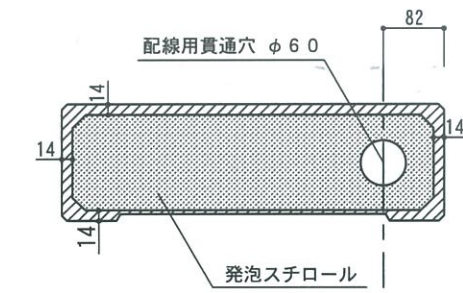
品名	UNエントレ500ウェーブ ホワイト/アイボリー GW-UN-ENT500W-WH/IV	作成年月日	' 13. 3. 18	検 図	
寸法・重量	全高1702 / 65 Kg	縮 尺	1/10		
材質・仕上	GRC (ガラス繊維強化セメント) 複層左官材トラバーチン風仕上・一部吹付仕上	株式会社 トーシンコーポレーション			

寸法誤差/±5

笠置上面図



A-A' 断面図



B-B' 断面図

寸法誤差/±5

品名	UNエントレ500フラット ホワイト/アイボリー GW-UN-ENT500F-WH/IV	作成年月日	'13.3.18	検 図	
寸法・重量	全高1702 / 67 Kg	縮 尺	1/10		
材質・仕上	GRC (ガラス繊維強化セメント) 複層左官材トラバーチン風仕上・一部吹付仕上	株式会社 トーシンコーポレーション			