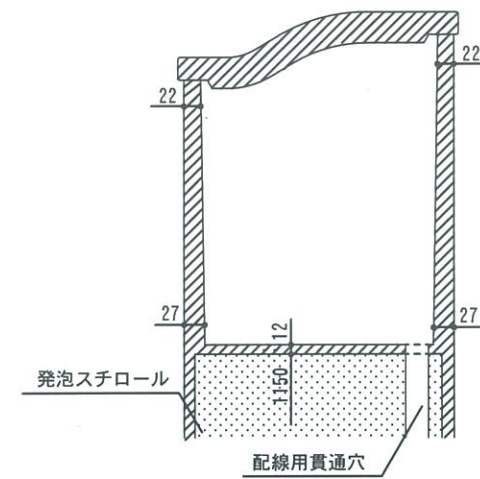


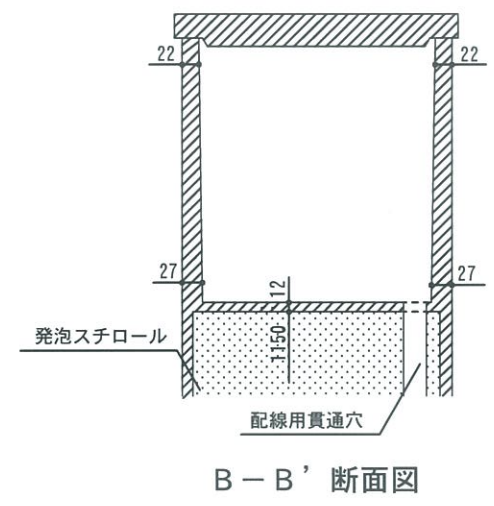
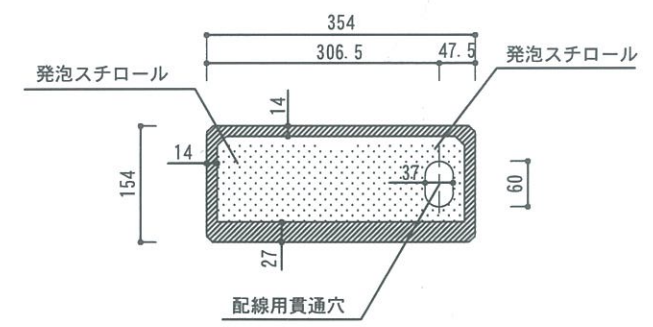
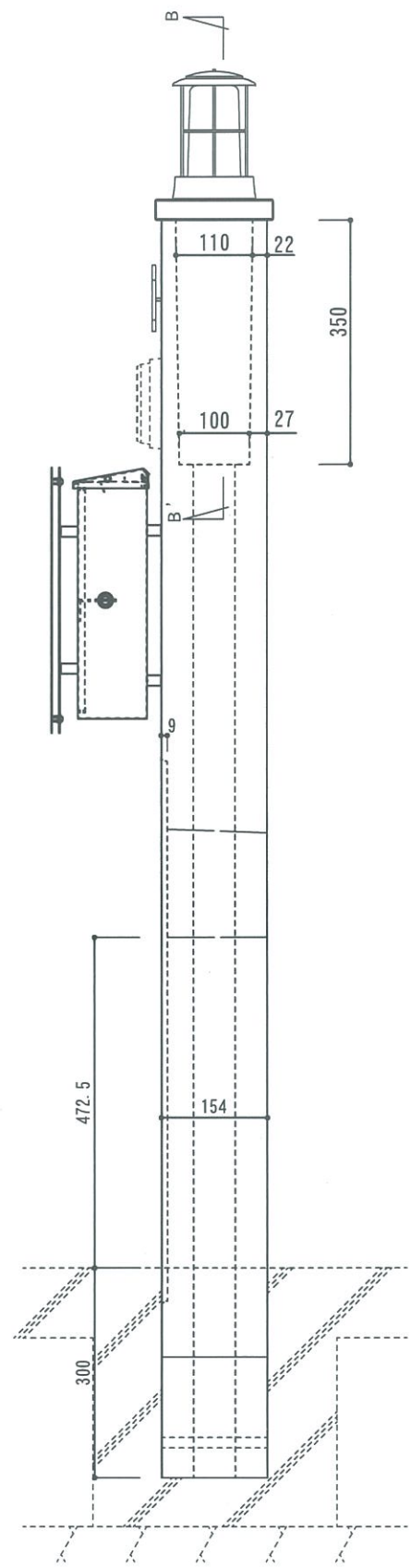
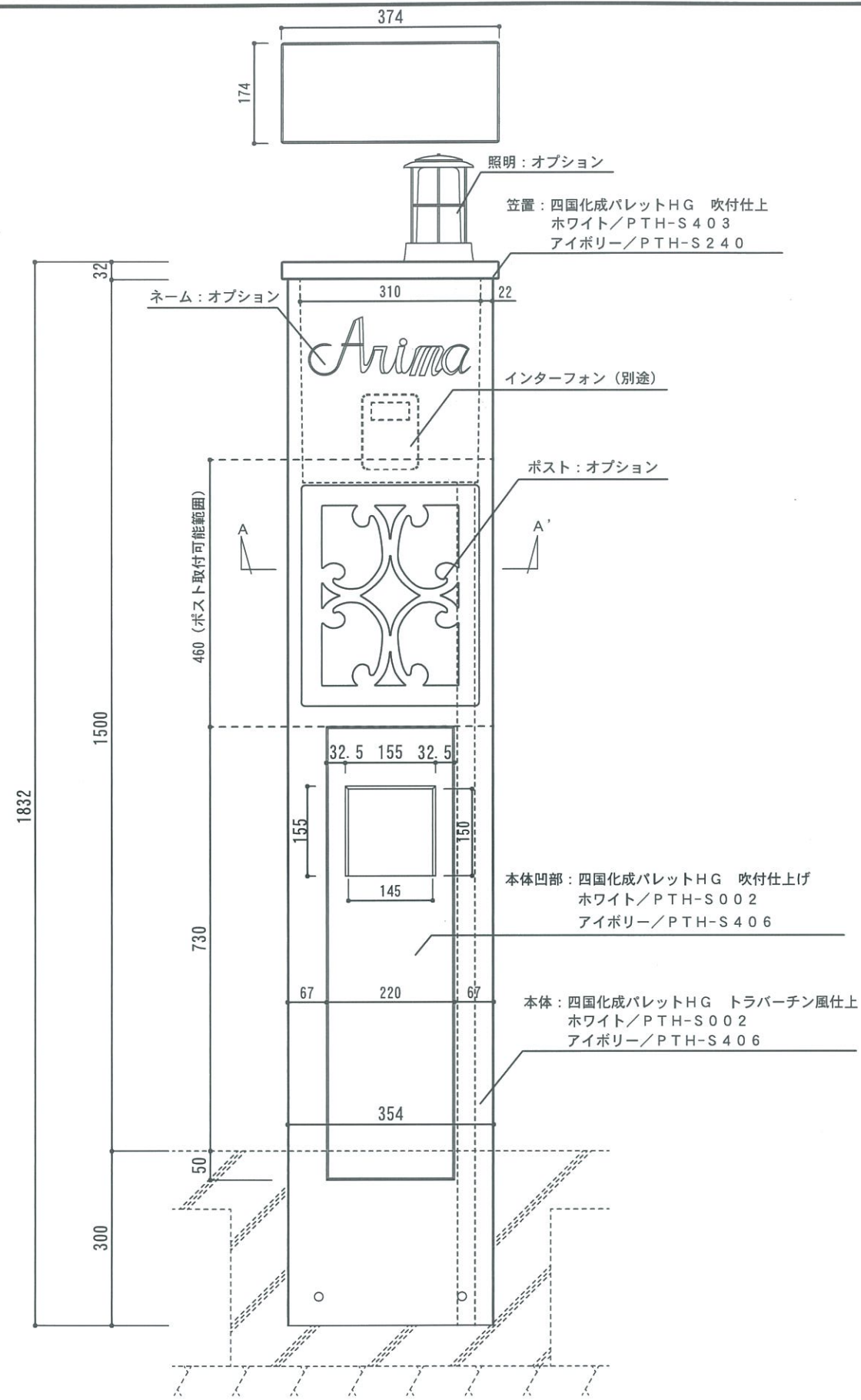
A-A' 断面図



B-B' 断面図

寸法誤差/±5

品名	UNエントレ350ウェーブ ホワイト/アイボリー GW-UN-ENT350W-WH/IV	作成年月日	'13.3.18	検 図
寸法・重量	全高1832 / 64 Kg	縮 尺	1/10	
材質・仕上	GRC (ガラス繊維強化セメント) 複層左官材トラバーチン風仕上・一部吹付仕上	株式会社 トーシンコーポレーション		



寸法誤差/±5

品名	UNイントレ350フラット ホワイト/アイボリー GW-UN-ENT350F-WH/IV	作成年月日	'13.3.18	検 図
寸法・重量	全高1832 / 60 Kg	縮 尺	1/10	
材質・仕上	GRC(ガラス繊維強化セメント) 複層左官材トラバーチン風仕上・一部吹付仕上	株式会社 トーシンコーポレーション		