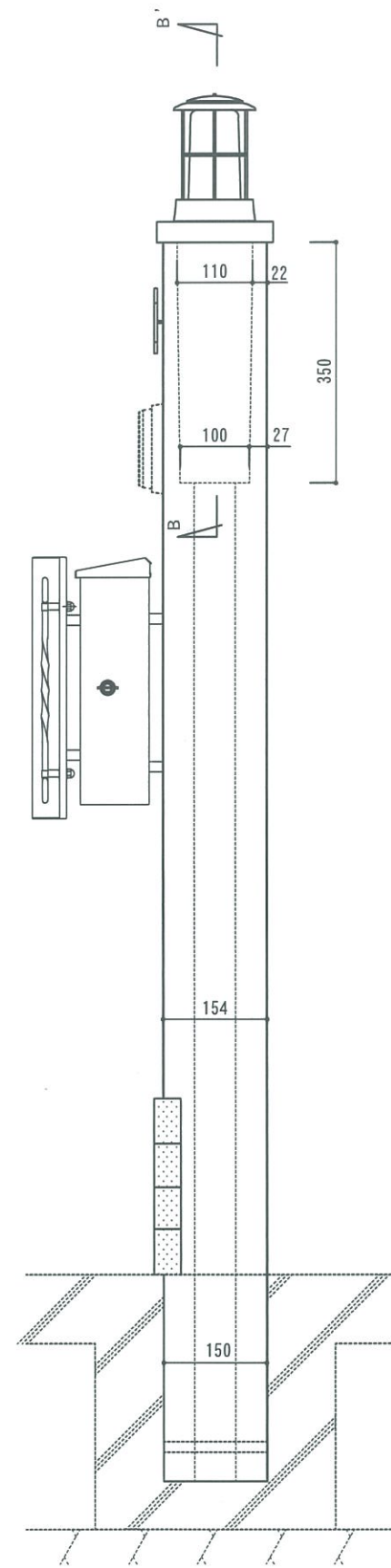
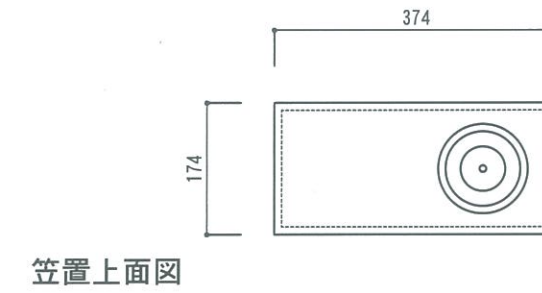


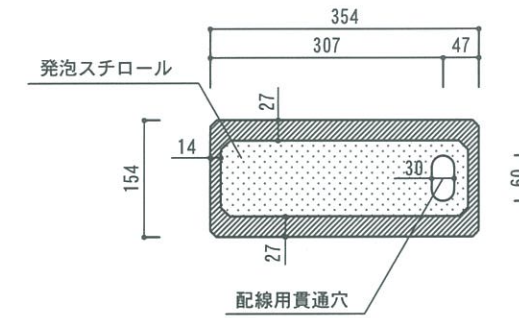
立面図



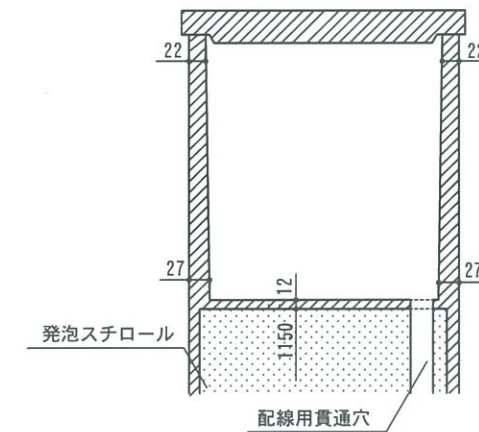
側面図



笠置上面図



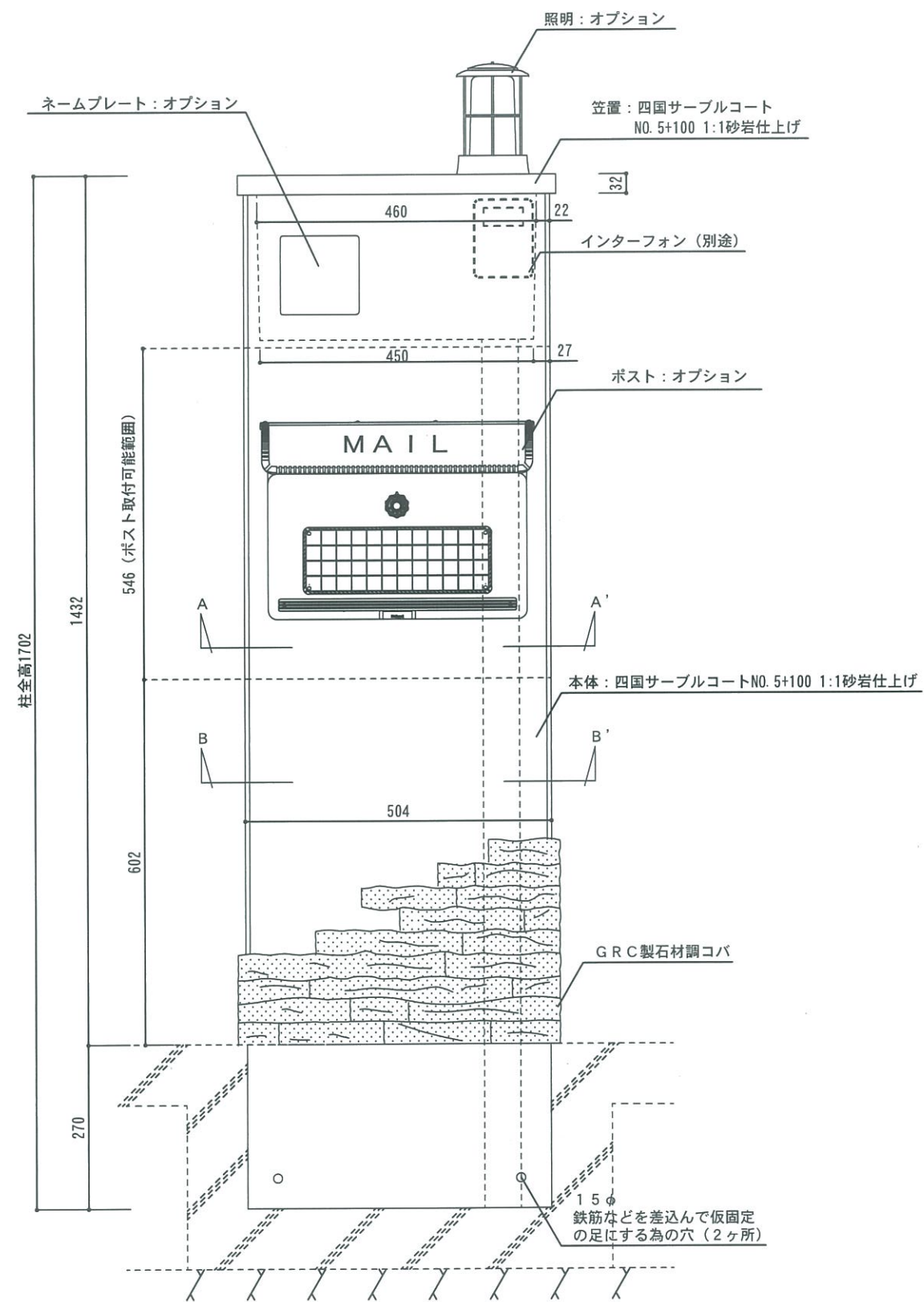
A-A' 断面図



B-B' 断面図

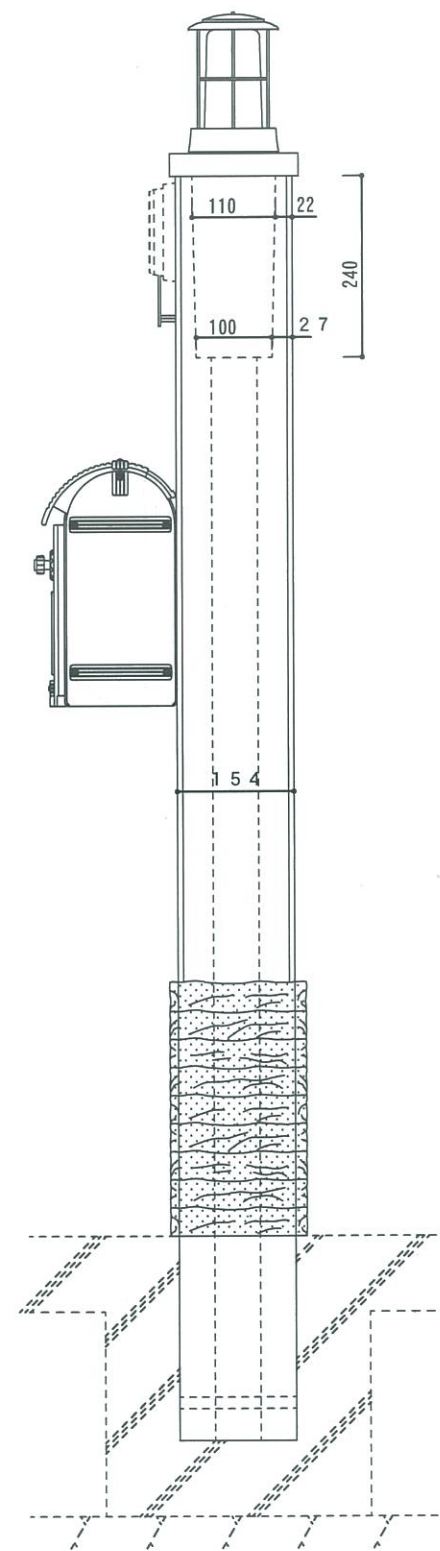
寸法誤差/±5

品名	トラッド350 GW-TRD350	作成年月日	'13. 3. 15	検 図
寸法・重量	全高1832 / 65 Kg	縮 尺	1/10	
材質・仕上	GRC (ガラス繊維強化セメント) 製 複層左官材砂岩調仕上・一部クリア樹脂塗装	株式会社 トーシンコーポレーション		

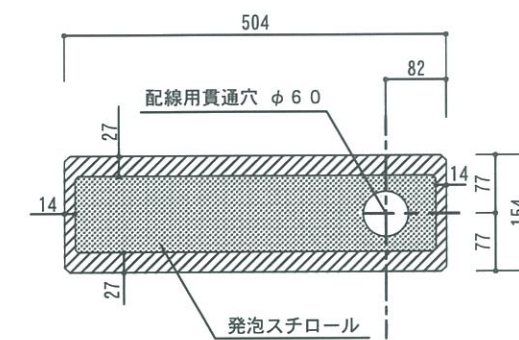
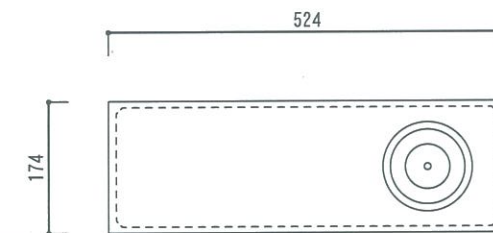


立面図

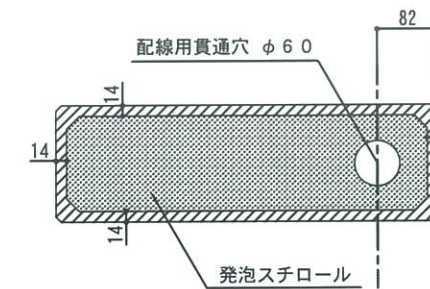
寸法誤差/±5



笠置上面図



A-A' 断面図



B-B' 断面図

品名	トラッド500 GW-TRD500	作成年月日	'13.3.15	検 図	
寸法・重量	全高1702 / 78 Kg	縮 尺	1/10		
材質・仕上	GRC(ガラス繊維強化セメント)製 複層左官材砂岩調仕上・一部クリア樹脂塗装	株式会社 トーシンコーポレーション			