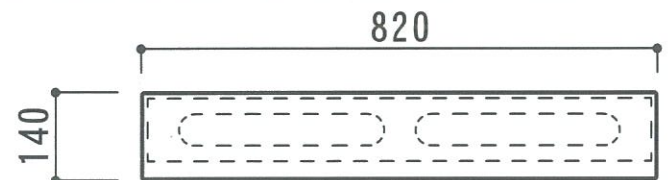
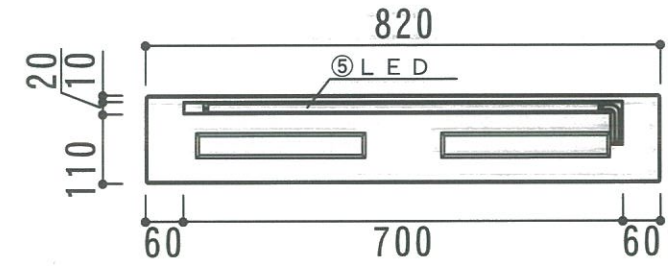


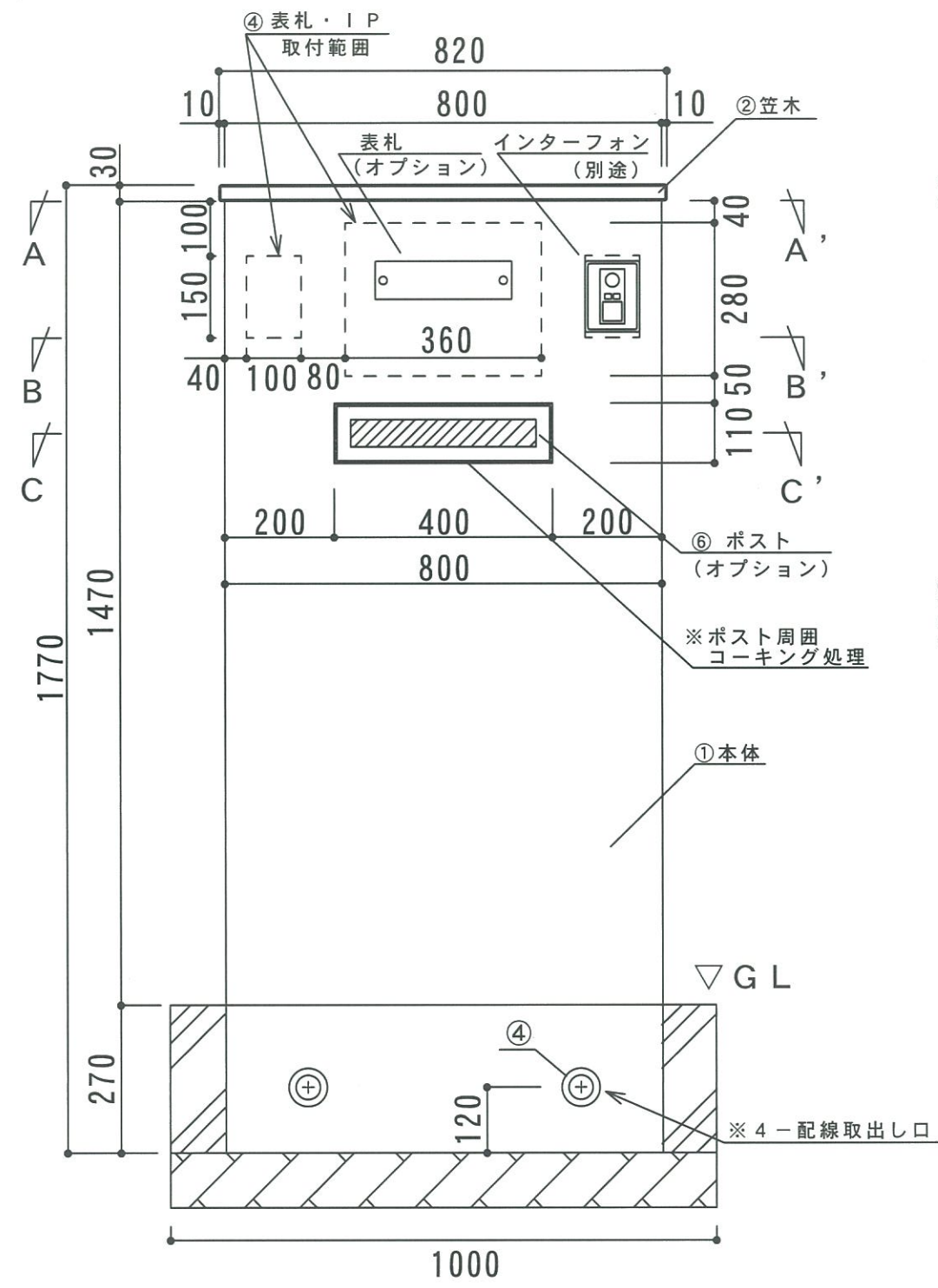
| 部品 No. | 名称 | 材質・仕様 |
|--------|-----------------|--|
| ① | 本体 | FRP製 複層左官材 吹付仕上げ ホワイト |
| ② | 笠木 | GRC製 複層左官材 吹付仕上げ ホワイト |
| ③ | 配線取出口 | ABS 穴径φ45 |
| ④ | 表札・IP取付範囲 | FRP板: t=10 |
| ⑤ | LED | LEDバー: BL051L0600 (24V) × 1本 ※防水加工端子付き |
| ⑥ | ポスト | ソニアR905 |
| ⑦ | スイッチング電源 (同梱部材) | スイッチング電源: ALV12-24-R50 × 1基 ※防水加工端子付き |



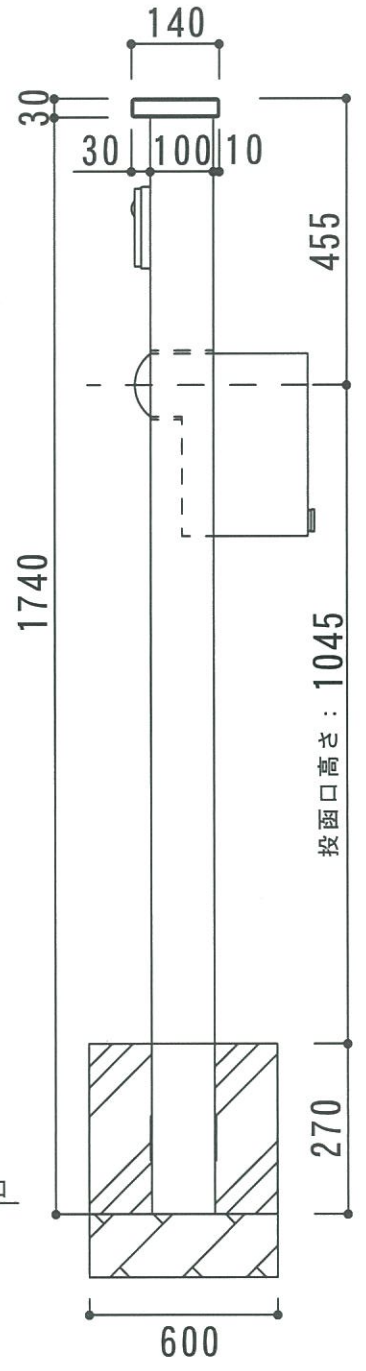
【天面図】



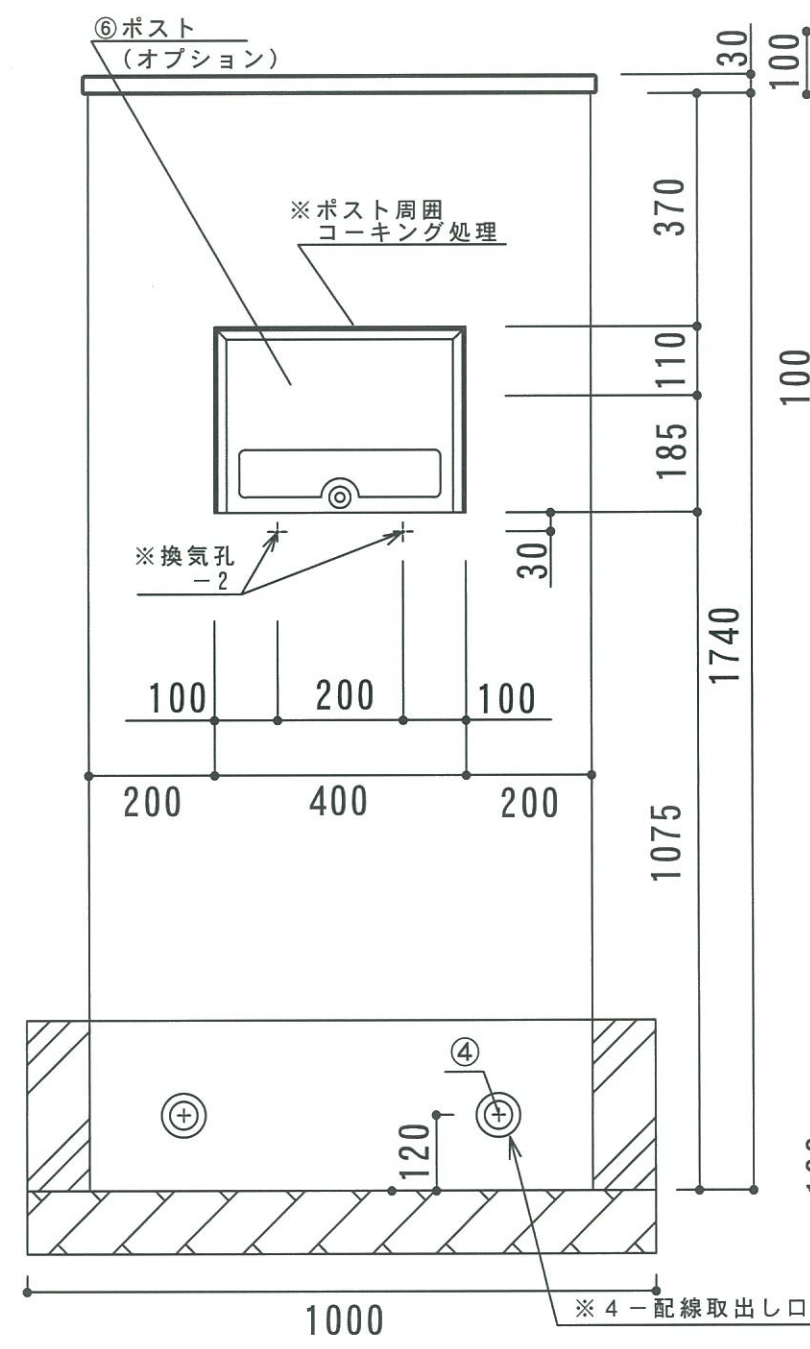
【笠置裏面図】



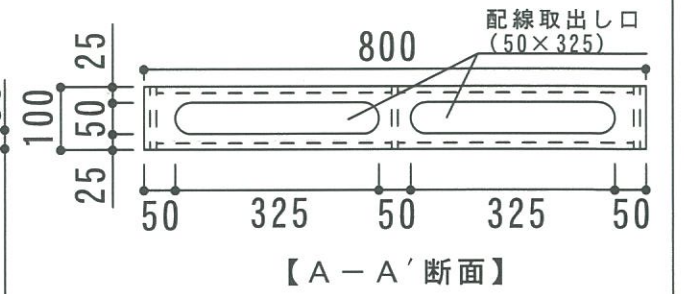
【正面図】



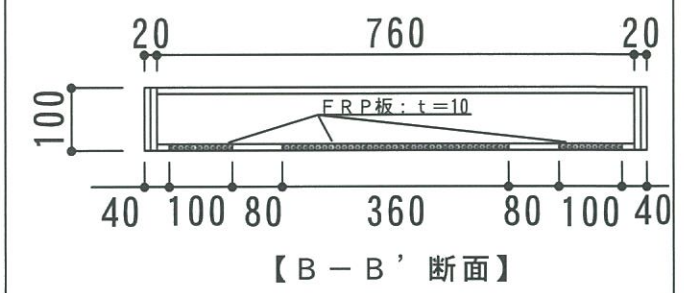
【側面図】



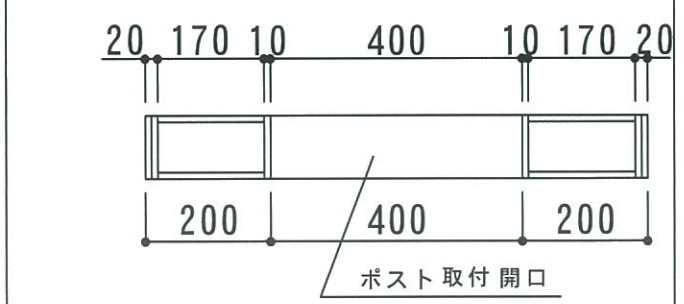
【背面図】



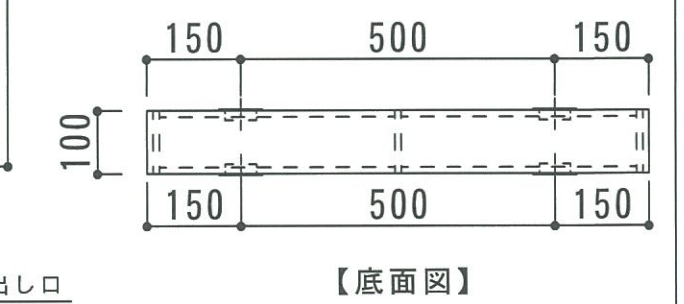
【A-A'断面】



【B-B'断面】



【C-C'断面 (本体部位)】



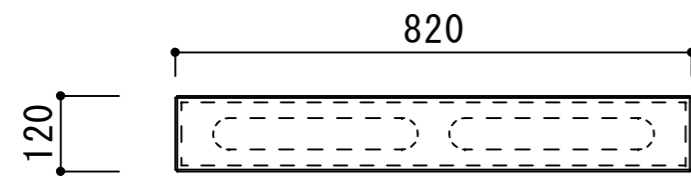
【底面図】

寸法誤差 / ± 5

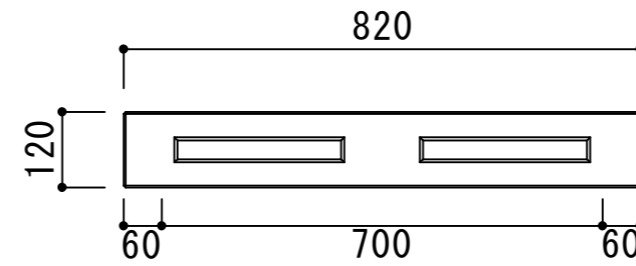
| 品番 | タイル | 目地色 | 仕上材 |
|---------------|-----|-----|--------------|
| GW-LGR800L-WH | | | パレットPTH-S002 |

| 日付 | 担当 | 記事 | 品名 | ゲートウォール レジェール800ホワイト (LED付き) | 作成年月日 | 2015.12.20 |
|----|----|----|----|------------------------------|-------------------|------------|
| ① | | | 品番 | GW-LGR800L-WH | 縮尺 | 1/12 |
| ② | | | 重量 | 31 Kg | 株式会社 トーシンコーポレーション | |
| ③ | | | | | | |
| ④ | | | | | | |
| ⑤ | | | | | | |

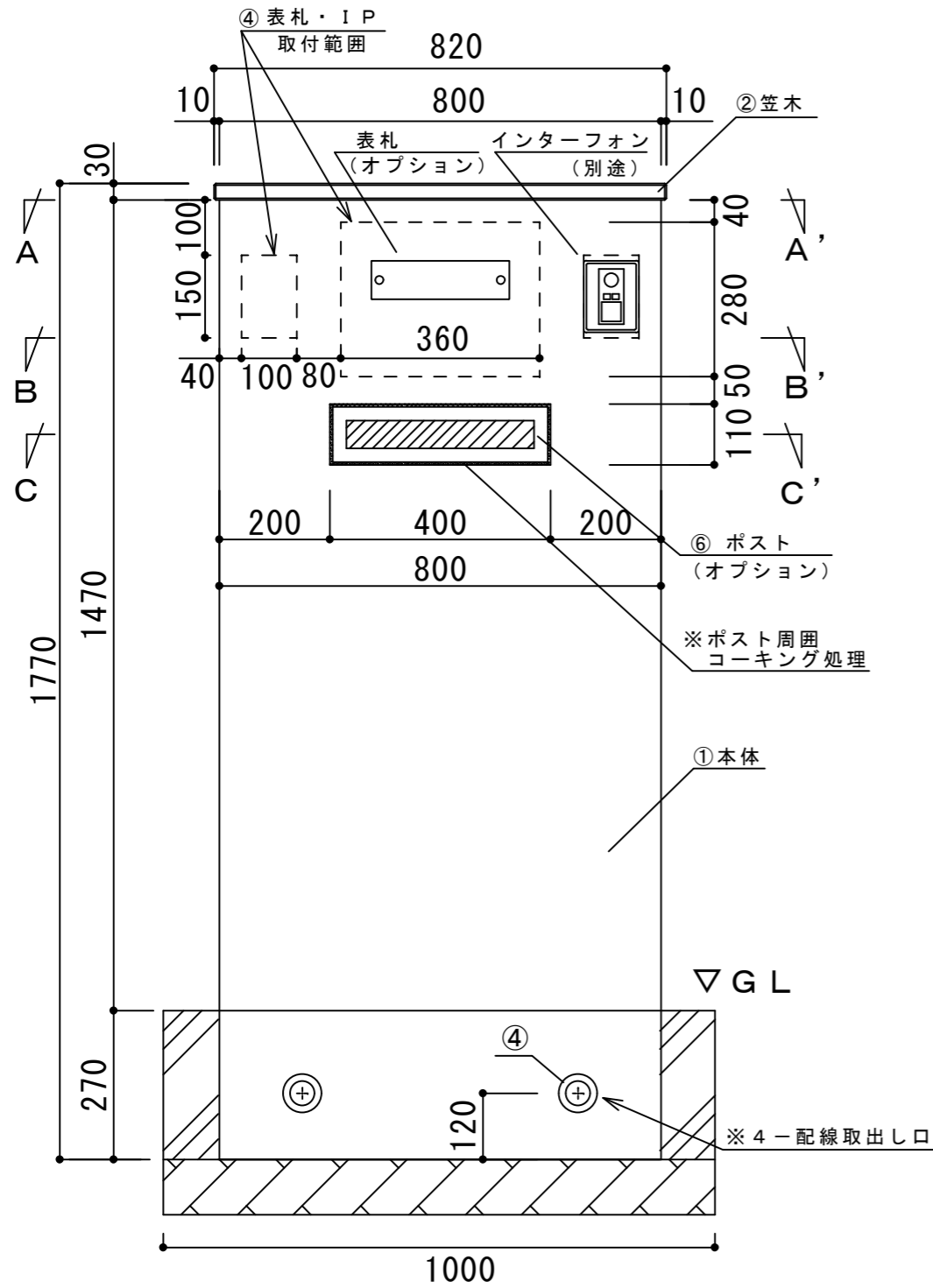
| 部品 No. | 名称 | 材質・仕様 |
|--------|-----------|-----------------------|
| ① | 本体 | FRP製 複層左官材 吹付仕上げ ホワイト |
| ② | 笠木 | GRC製 複層左官材 吹付仕上げ ホワイト |
| ③ | 配線取出口 | ABS 穴径φ45 |
| ④ | 表札・IP取付範囲 | FRP板: t=10 |
| ⑤ | ポスト | ソニアR905 |



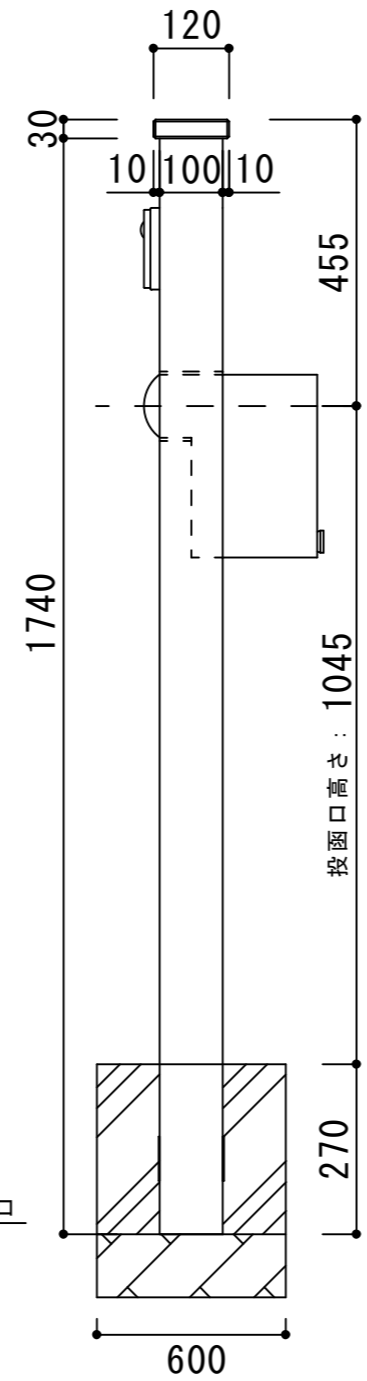
【天面図】



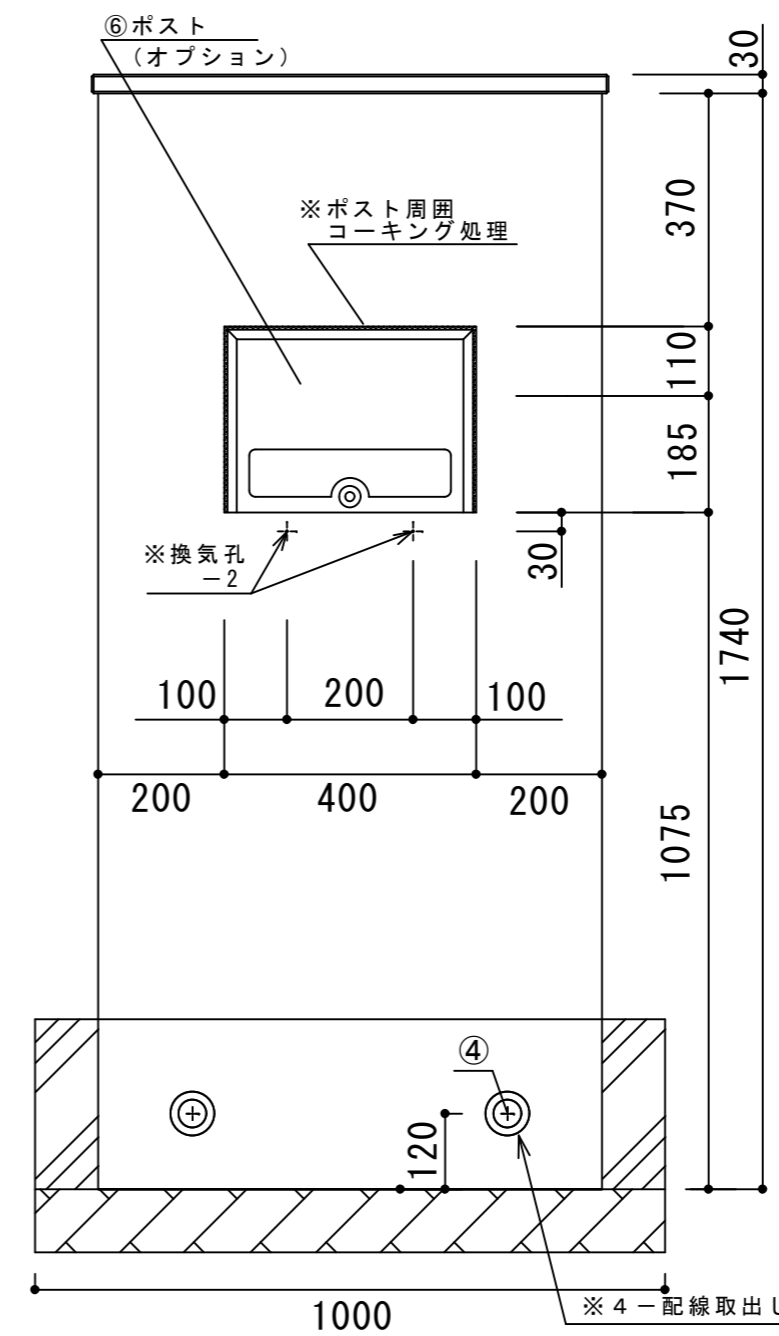
【笠置裏面図】



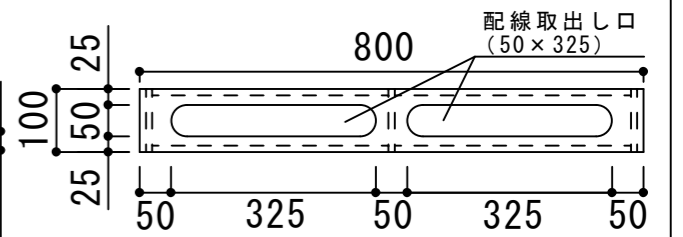
【正面図】



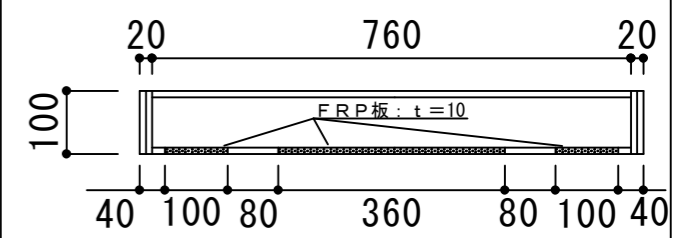
【側面図】



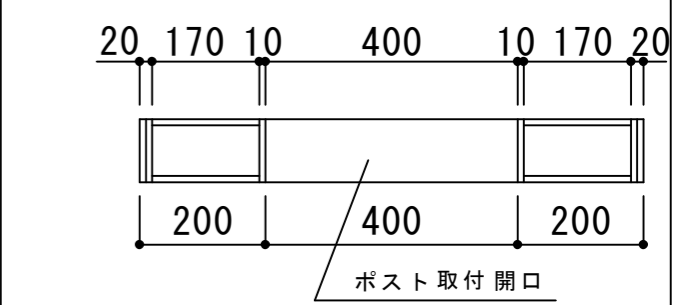
【背面図】



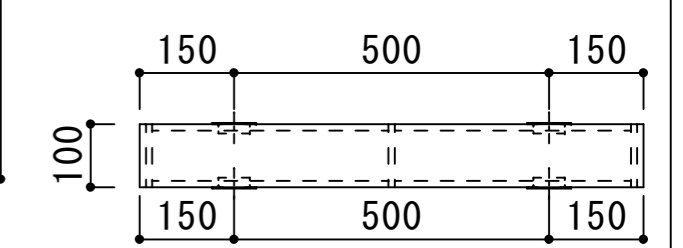
【A-A'断面】



【B-B'断面】



【C-C'断面 (本体部位)】



【底面図】

寸法誤差 / ± 5

| 品番 | タイル | 目地色 | 仕上材 |
|--------------|-----|-----|--------------|
| GW-LGR800-WH | | | パレットPTH-S002 |

| 日付 | 担当 | 記事 | 品名 | ゲートウォール レジェール800ホワイト | 作成年月日 | 2015.12.20 |
|----|----|----|----|----------------------|-------------------|------------|
| | | | 品番 | GW-LGR800-WH | 縮尺 | 1/12 |
| | | | 重量 | 30 Kg | 株式会社 トーシンコーポレーション | |