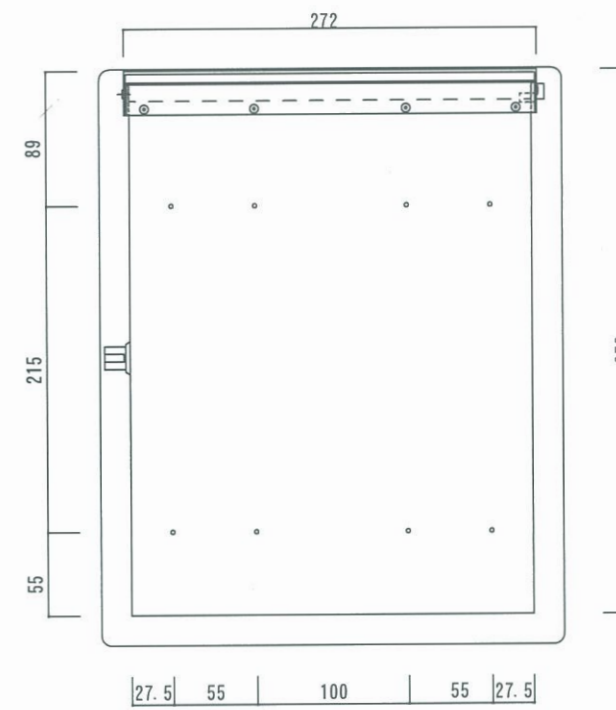
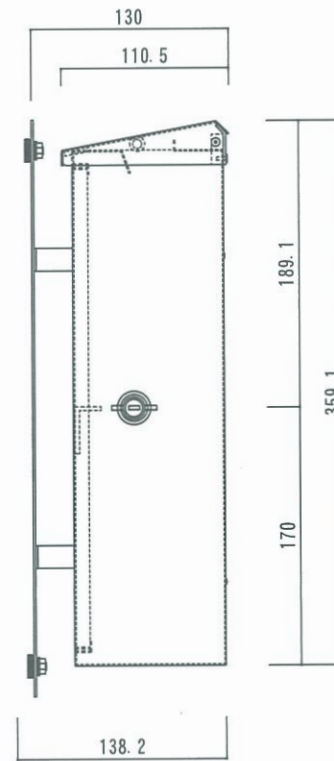
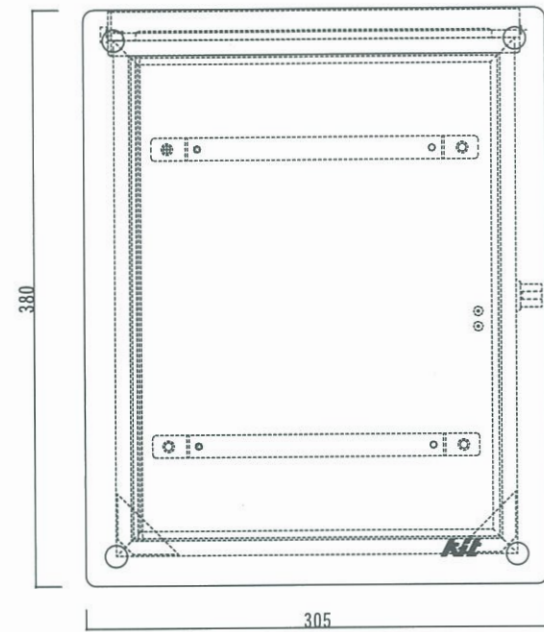
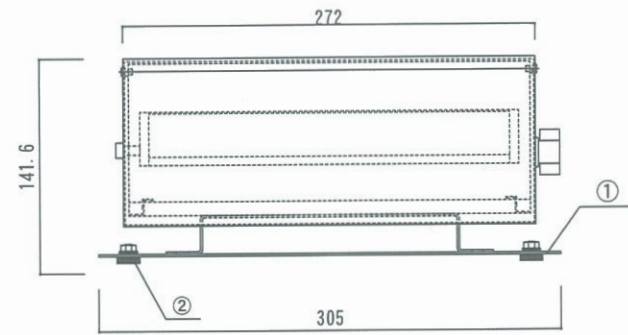


スポット溶接
または金属ボルト

寸法誤差/±0.5

10.5.27 トレイ用アングル追加

品名	キットポスト 本体 (左開き) 改善品	製作年月日	09.4.1	検 図	
重量	1.8 kg	縮 尺	1/3		
材質・仕上	本体：アルミ リベット：SUS 前フタ軸、カギ：スチール (メッキ仕上げ)	株式会社 トーシンコーポレーション			



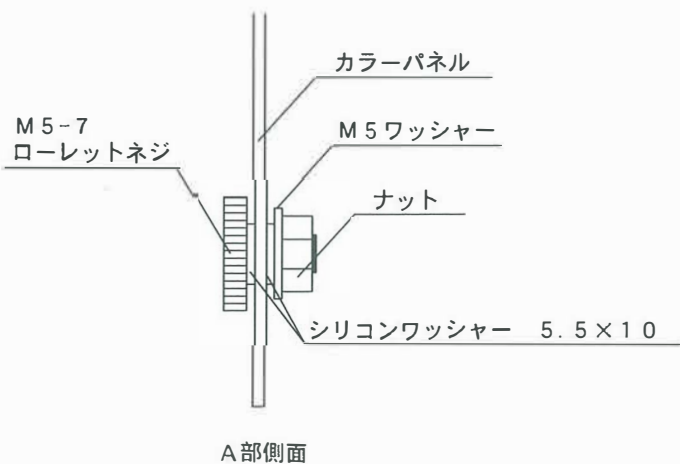
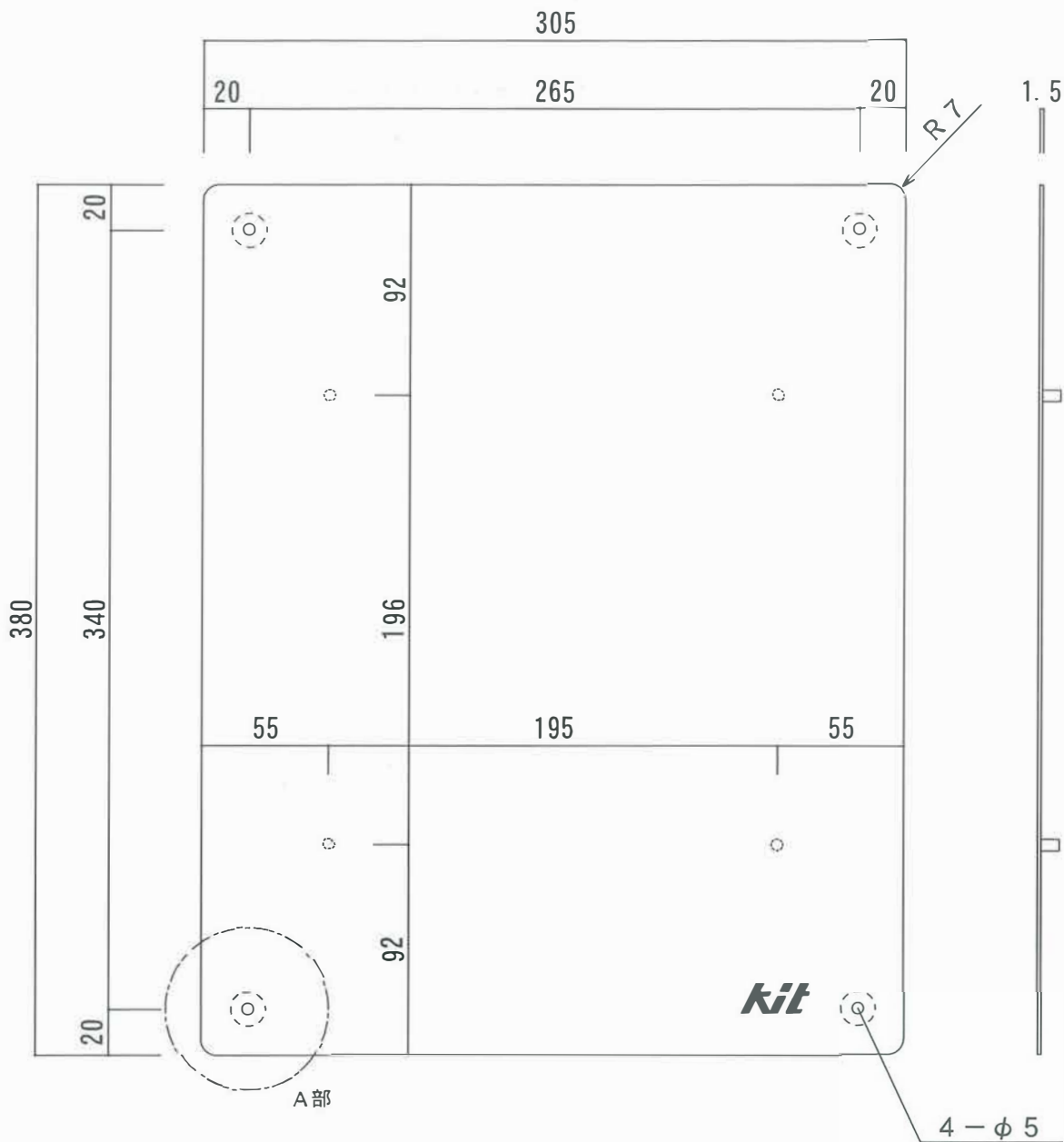
履歴

- ①
- ②
- ③
- ④

品名
重量
材質・仕上

トーションオリジナルポスト UNキット 左開き ホワイト/ブラック
PO-UN-KIT-WH/BK
2.4 kg
本体・上フタ・前フタ：アルミ製ポリエステル樹脂焼付塗装
前フタ軸：SUS304
カギ、ツマミ：クロームメッキ仕上げ

種類		名称・仕様・材質	
②	部品	M5-7ローレットネジ×4、M5ワッシャー×4枚 M4シリコンワッシャー×8枚	パネル取付済み
①	部品	トーションオリジナルキットパネル ホワイト/ブラック/ブラウン アルミ製アクリル焼付塗装	
製作年月日		2013.3.15	検 図
縮 尺		1/5 寸法誤差/±0.5	三澤 山内
株式会社 トーションコーポレーション			



'10.3.30 シリコンワッシャー追加
'09.5.15 さび茶色追加

寸法誤差/±5

品名	kitポストカラーパネル: RD/BU/GN/WH/BK/LGN/OR/BR レッド/ブルー/グリーン/ホワイト/ブラック/リーフグリーン/オレンジ/さび茶	作成日	'08.11.27	
			検 図	
重量	0.6 kg	縮 尺	1/3	
材 質	アルミ・アクリル焼付塗装	株式会社 トーシンコーポレーション		

