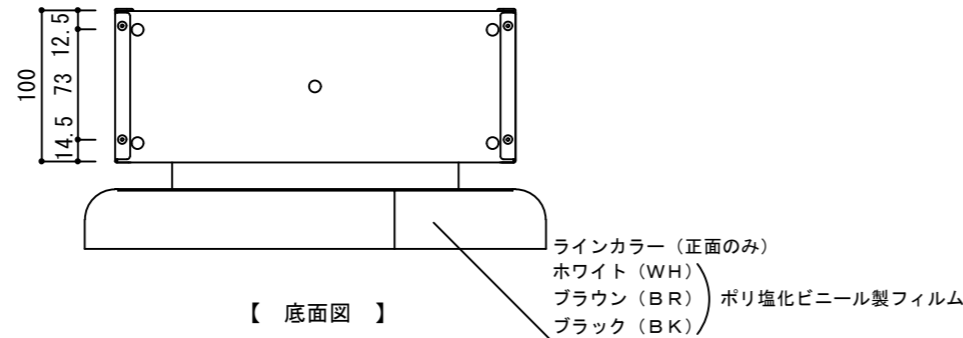
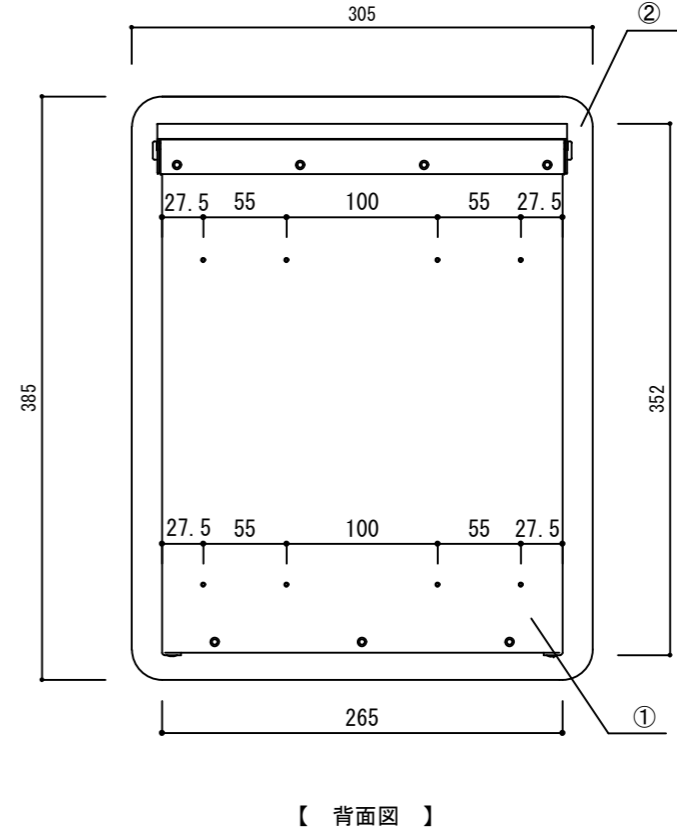
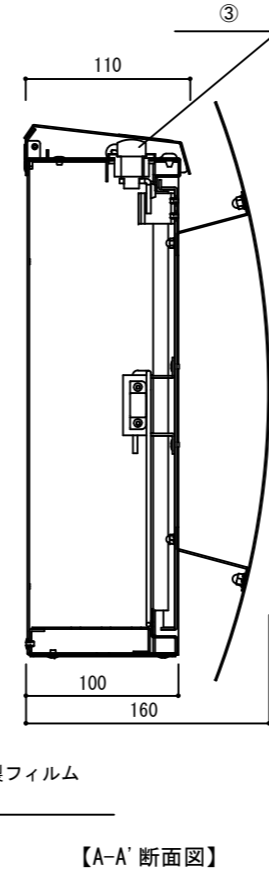
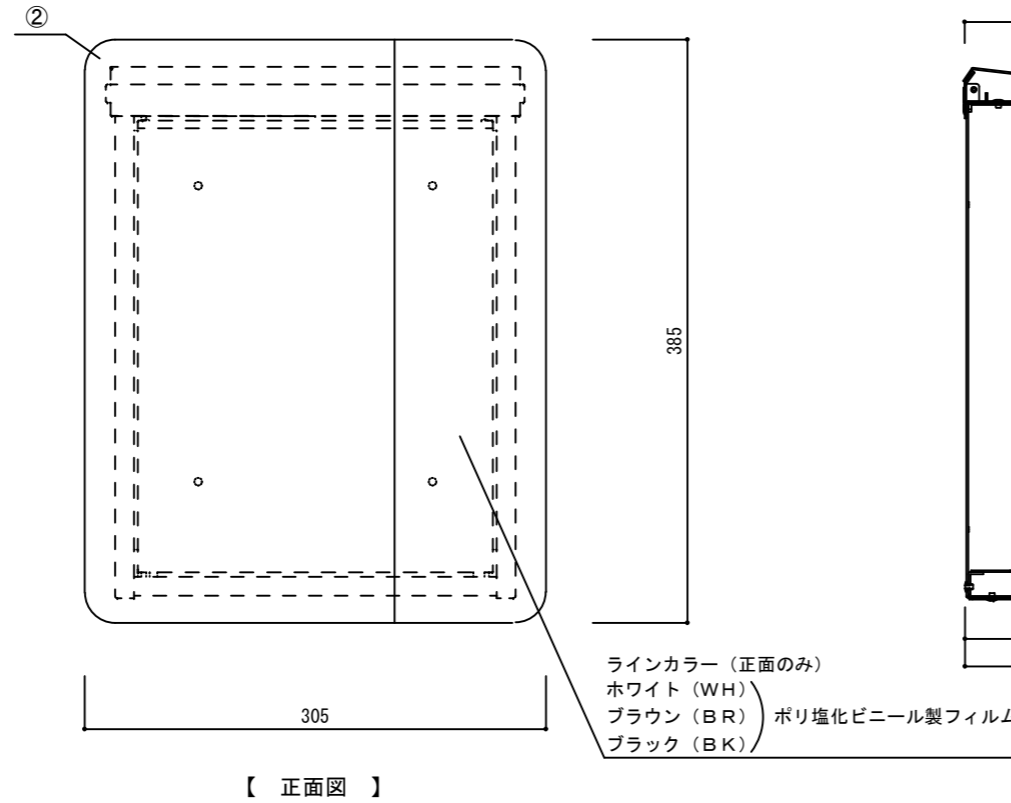
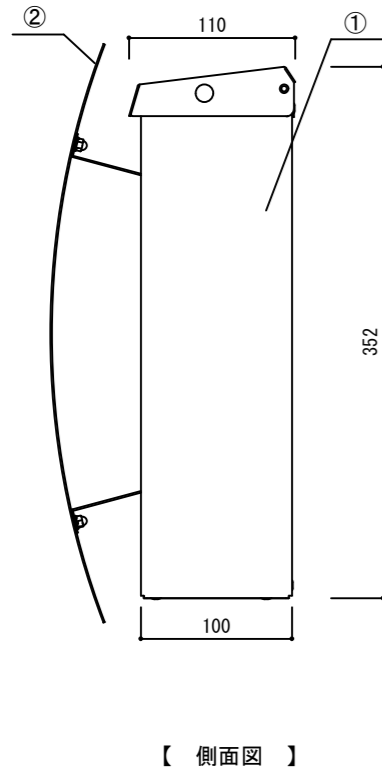
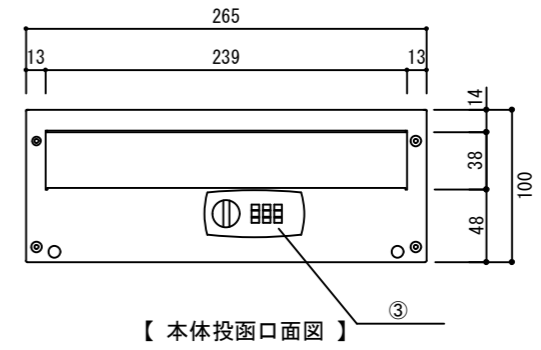
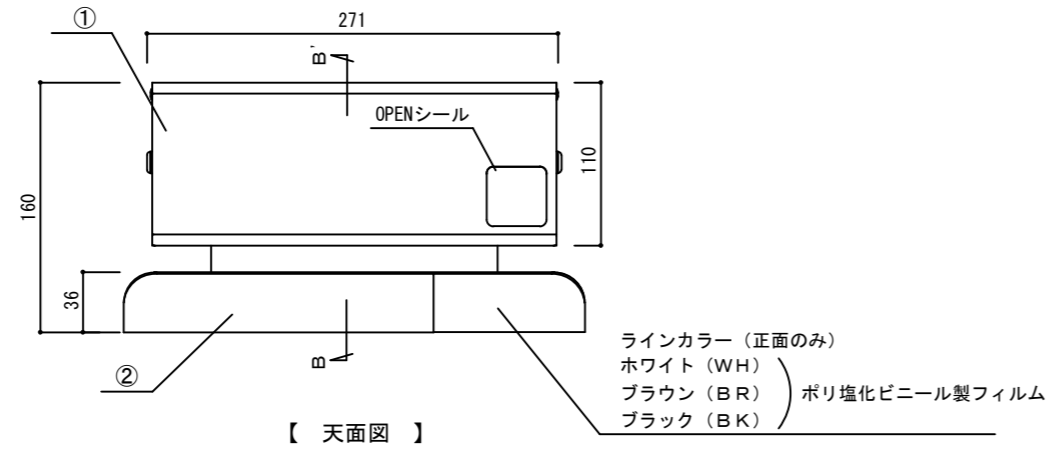


部品 No.	名称	材質・仕様
①	本体	アルミ製ポリエステル樹脂粉体焼付塗装 取出し厚軸、落下防止柵：SUS304
②	パネル	前面パネルSUS304製 ホワイト/ブラック/ブラウン ポリ塩化ビニール製フィルム貼り付け
③	部品	L-327コンビネーションロック ABS樹脂 黒色



寸法誤差 / ± 1

品名	ポストキットポロ ホワイト/ブラック/ブラウン	作成年月日	2016. 7. 12
品番	PO-KIT-POLOD-WH/BK/BR	縮尺	1/5
重量	2.4Kg	株式会社 トーシンコーポレーション	