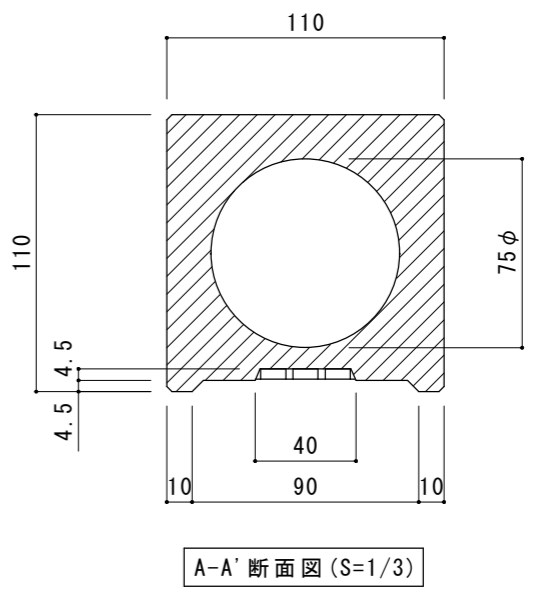
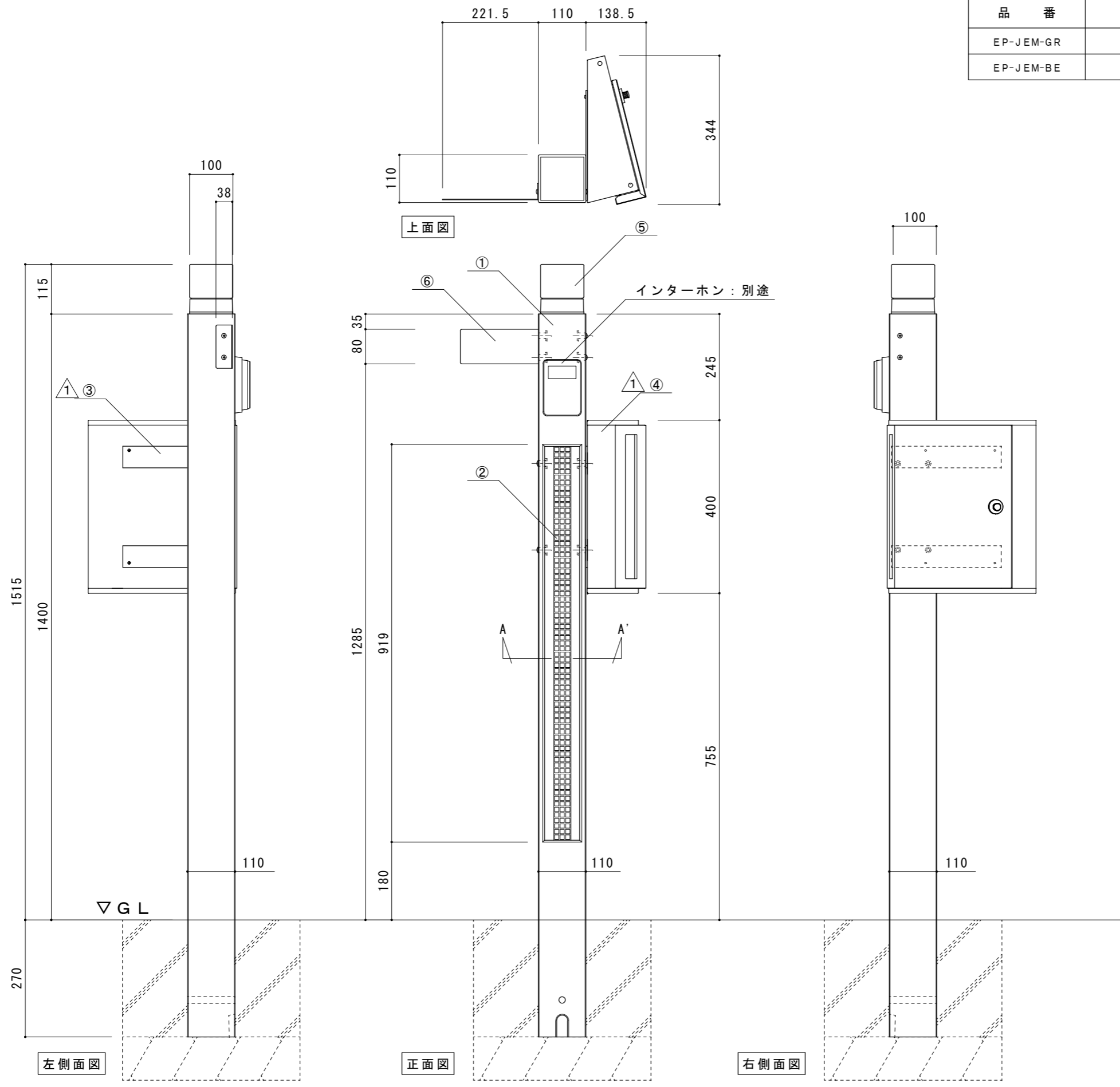


品番	タイル	目地色	仕上材
EP-JEM-GR	名古屋モザイク工業 ATS10/B10・D7・B20	白	パレットHG PTH-S002
EP-JEM-BE	名古屋モザイク工業 ATS10/B13・A13・B20	白	パレットHG PTH-S002

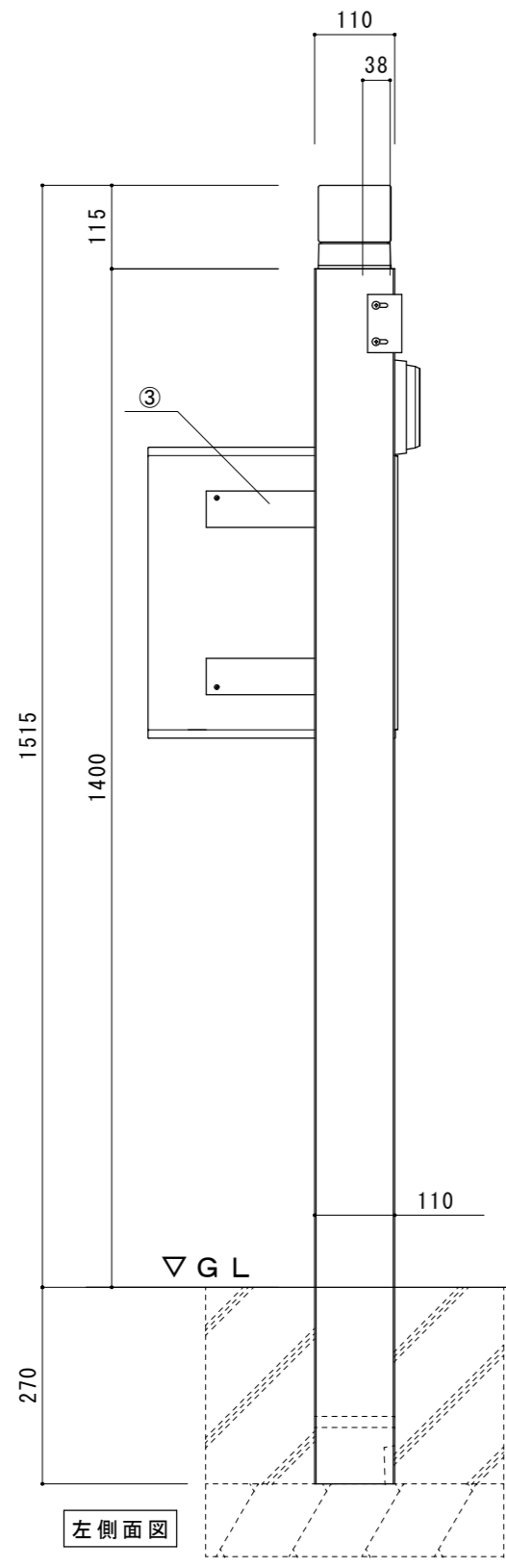


寸法誤差/±5

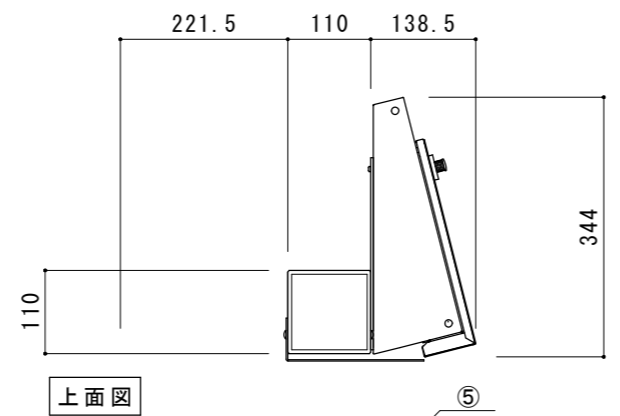
部品 No.	名称	材質・仕様
①	本体	GRC (ガラス繊維強化セメント) 複層左官材吹付け仕上げ
②	タイル	磁器質
③	ポスト取付プレート	SUS304 HOT
④	ポスト	エヴリポスト ピュアホワイト
⑤	照明	AU42315L
⑥	ネーム	三協立山アルミ RFSN-1 (S1)

品名	ゲートポール ジュエリーモザイク グレー/ページュ	作成年月日	2016. 3. 25
品番	EP-JEM-GR/BE	縮尺	1/10
重量	25 Kg	株式会社 トーシンコーポレーション	

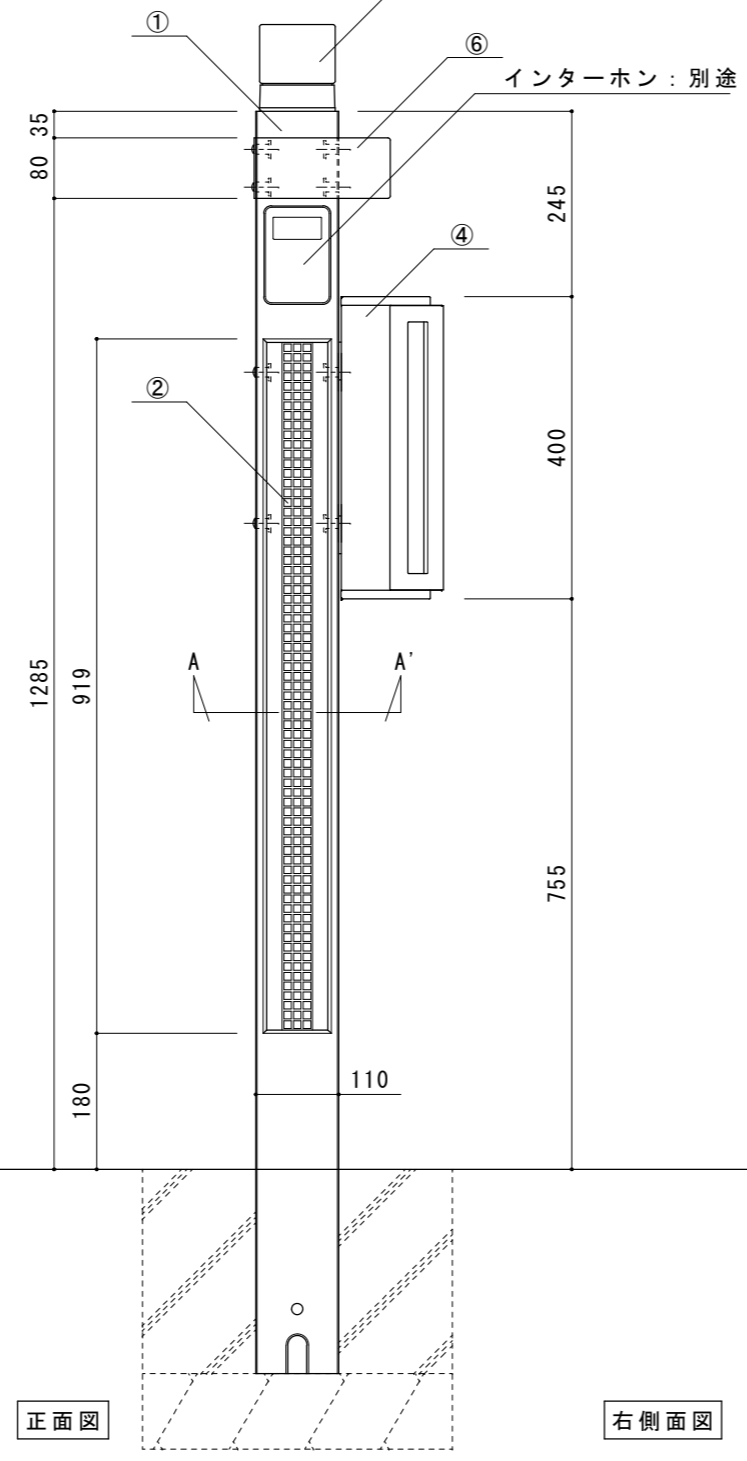
品番	タイル	目地色	仕上材
EP-JEM-GR	名古屋モザイク工業 ATS10/B10・D7・B20	白	パレットHG PTH-S002
EP-JEM-BE	名古屋モザイク工業 ATS10/B13・A13・B20	白	パレットHG PTH-S002



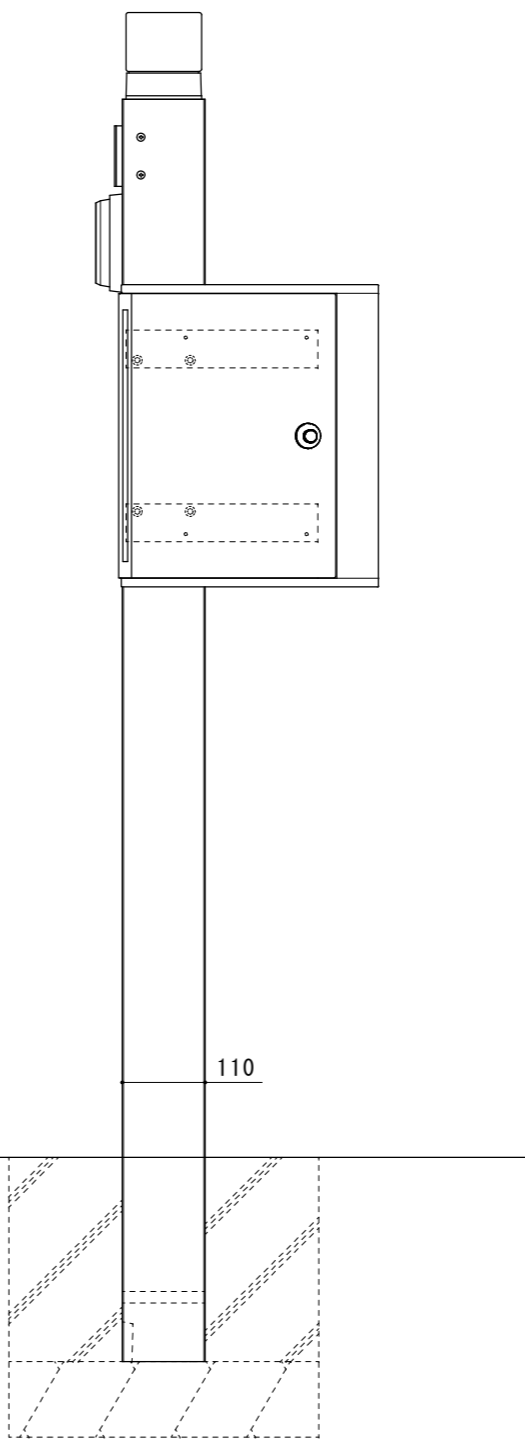
左側面図



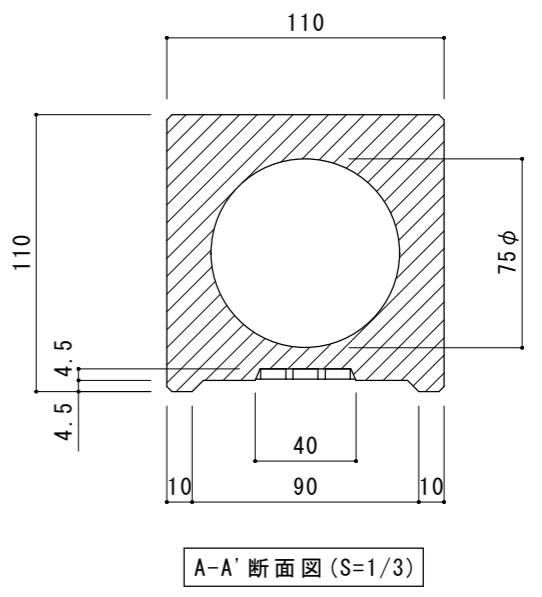
上面図



正面図



右側面図



A-A' 断面図 (S=1/3)

部品 No.	名称	材質・仕様
①	本体	GRC (ガラス繊維強化セメント) 複層左官材吹付け仕上げ
②	タイル	磁器質
③	ポスト取付プレート	SUS304 HOT
④	ポスト	エヴリポスト ピュアホワイト
⑤	照明	ML-N3S
⑥	ネーム	三協立山アルミ RFSN-1 (S1)

品名	ゲートポール ジュエリーモザイク グレー/ページュ	作成年月日	2016. 3. 22
品番	EP-JEM-GR/BE	縮尺	1/10
重量	25 Kg	株式会社 トーシンコーポレーション	

寸法誤差±5