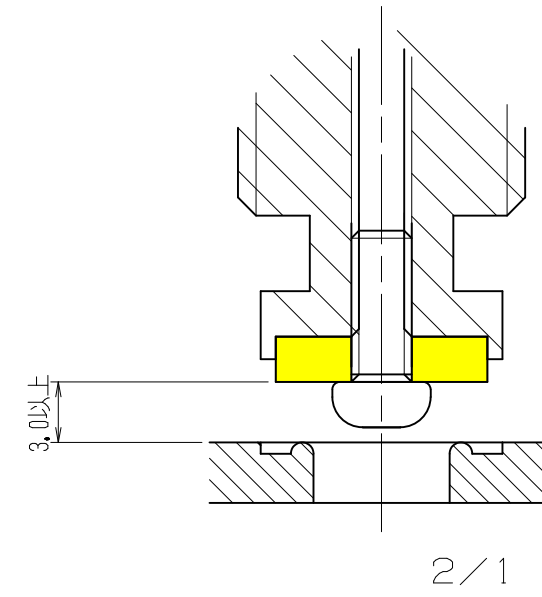
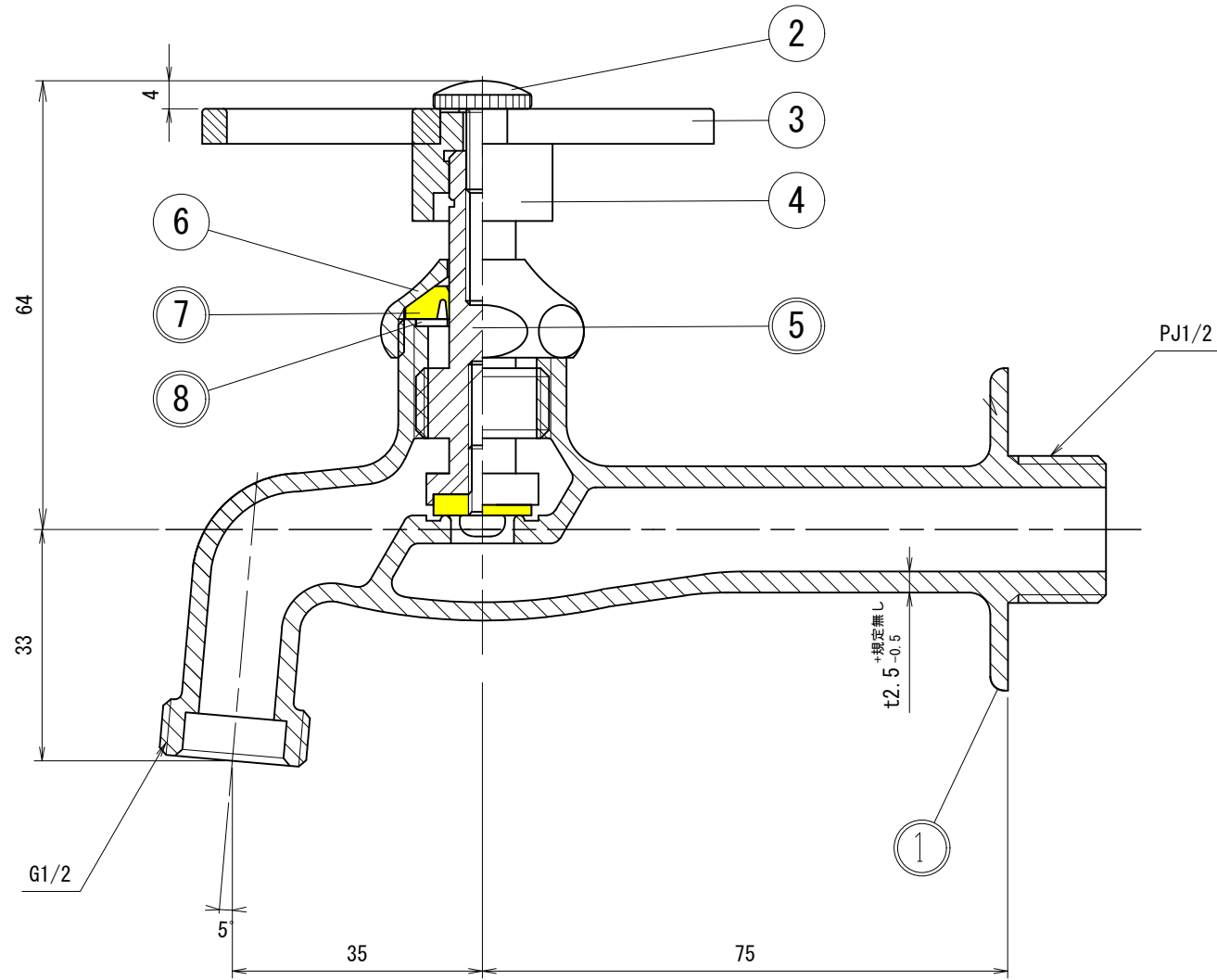


訂番	年月日	改訂事項	承認	設変書No.
△				



材料		検図	承認	品番	DN13-SE	
出図許可	表面処理			品名	胴長横水栓 (鋳肌・スミレハンドル)	
	設計			図番		尺度 1/1
	製図					
第三角法 Third Angle Projection						