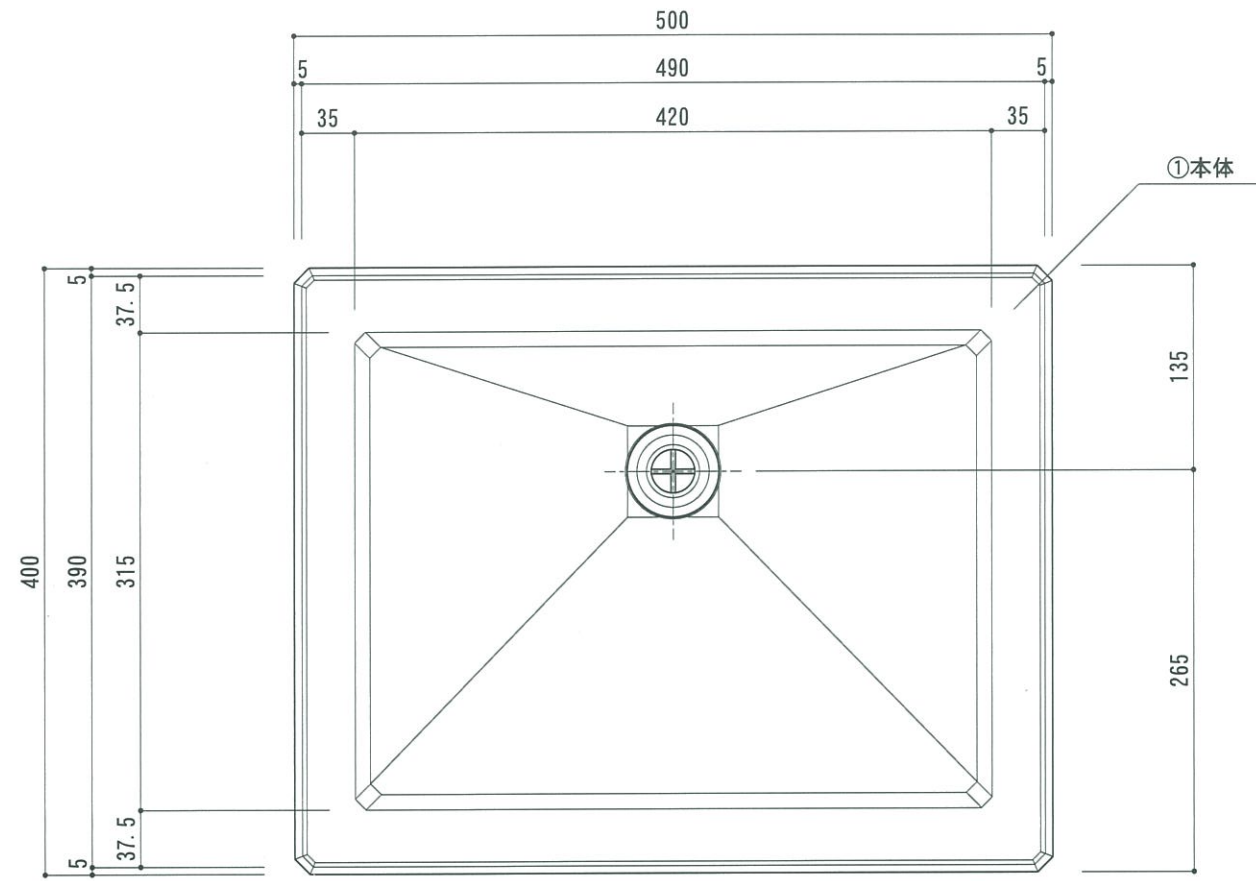
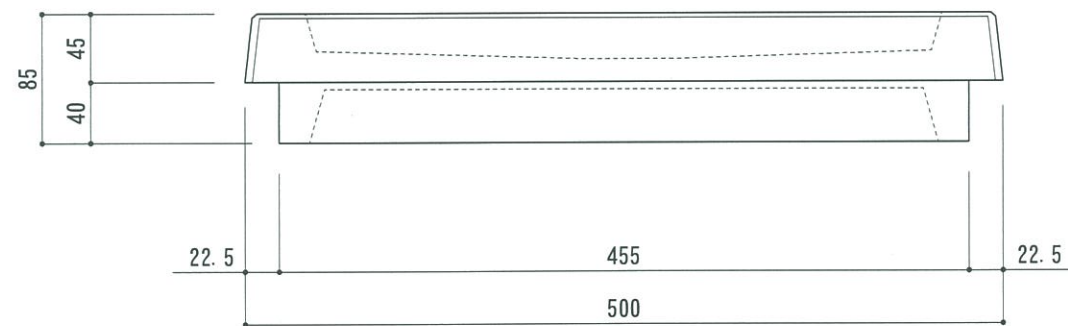


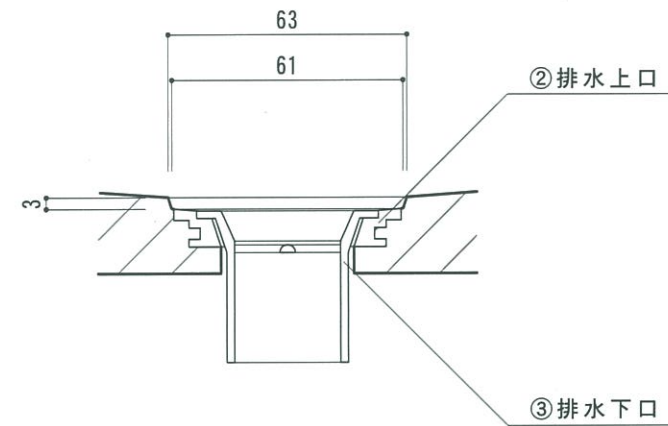
品番	色	仕様
GPT-FL-IV	アイボリー	日塗工 C22-90C
GPT-FL-LB	ライトブラウン	指定色 インド砂岩色



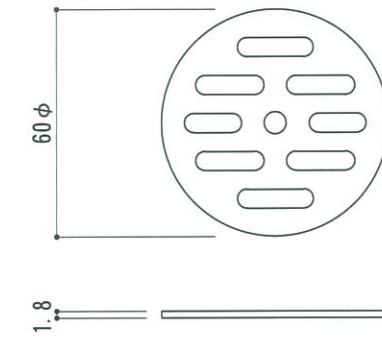
上面図



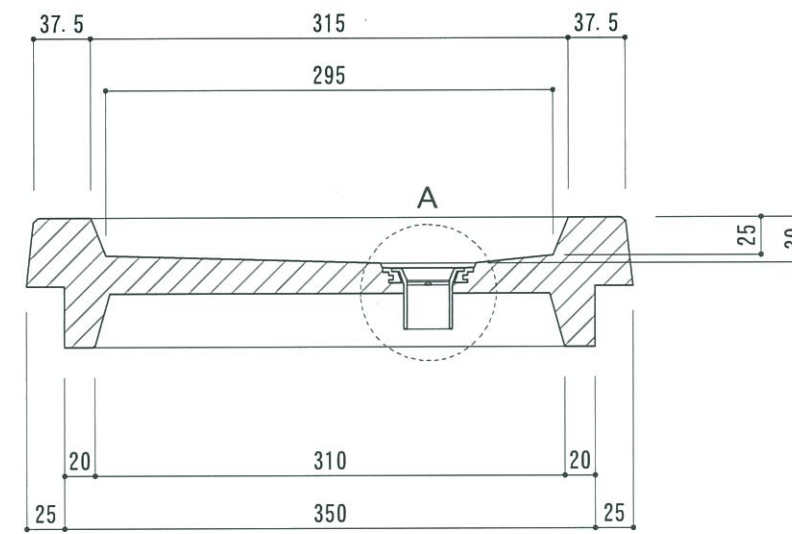
正面図



A部詳細図 (S=1/2)



④排水用目皿 (S=1/2)



側断面図

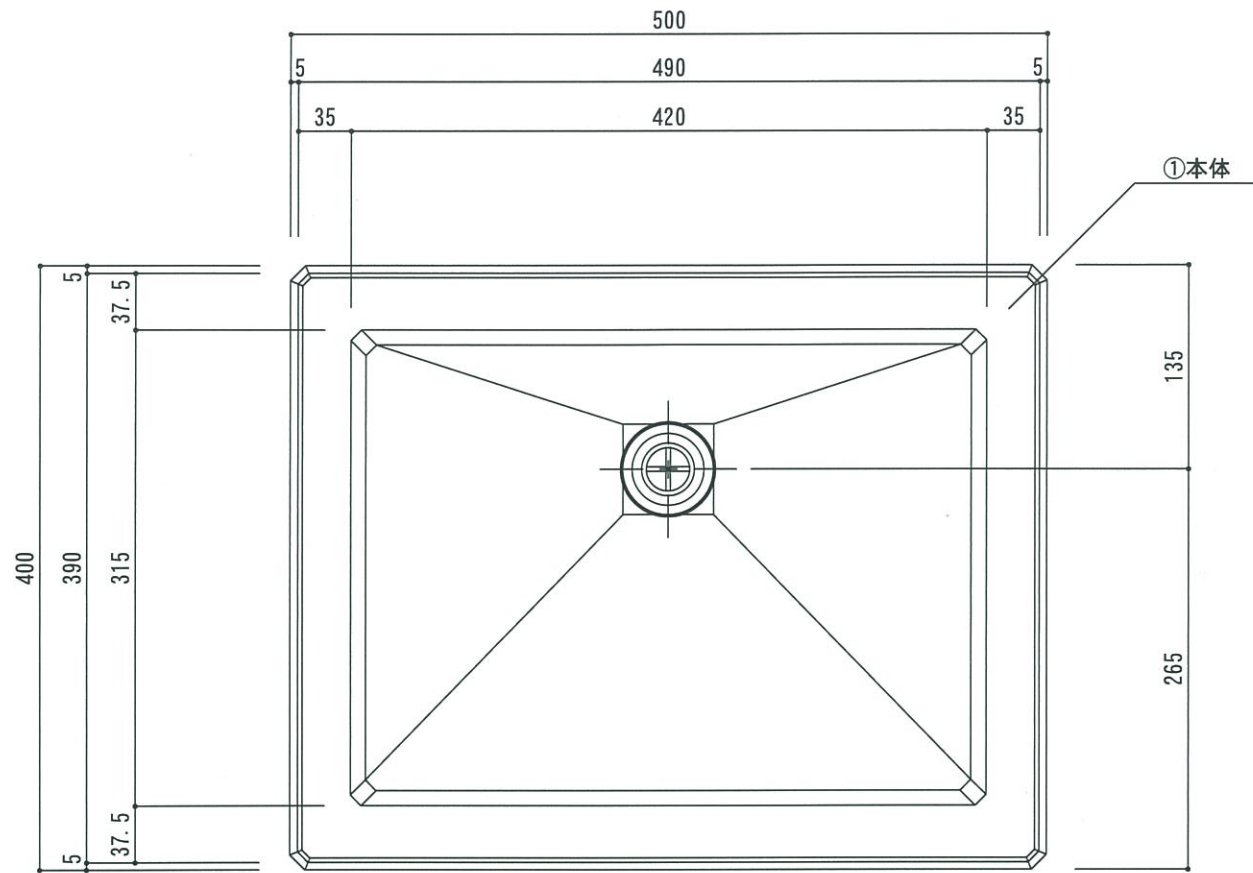
④	排水用目皿	黄銅 (同梱品)
③	排水下口	塩化ビニル樹脂 (同梱品)
②	排水上口	塩化ビニル樹脂
①	本体	GRC (ガラス繊維強化セメント) アクリルウレタン樹脂塗装
部品 No.	名称	材質・仕様

品名	ガーデンパントレビフラットアイボリー	作成年月日	2006. 3. 1	検 図
品番	GPT-FL-IV	縮 尺	1/5	
重量	15 Kg	株式会社 トーシンコーポレーション		

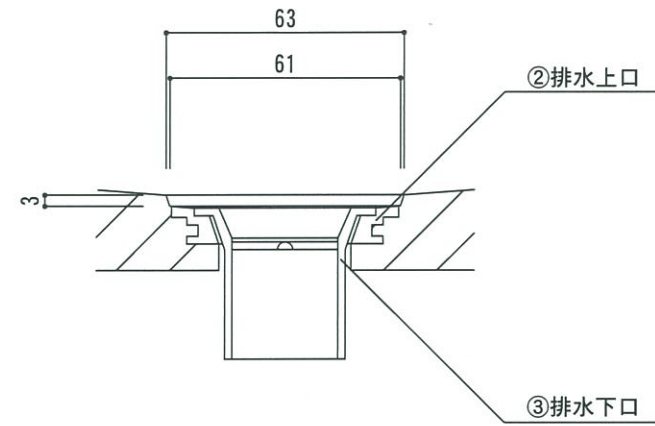
2011. 12. 12 排水用目皿の追加
2009. 12. 18 ライトブラウン色の廃番 (2010. 4. 1~)

寸法誤差/±5

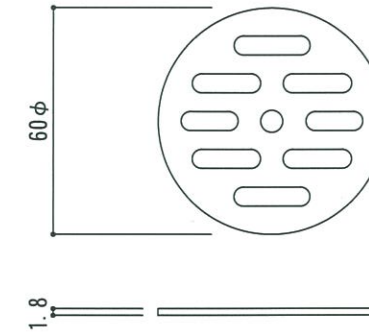
品番	色	仕様
GPT-FL-IV	アイボリー	日塗工 C22-90C
GPT-FL-LB	ライトブラウン	指定色 インド砂岩色



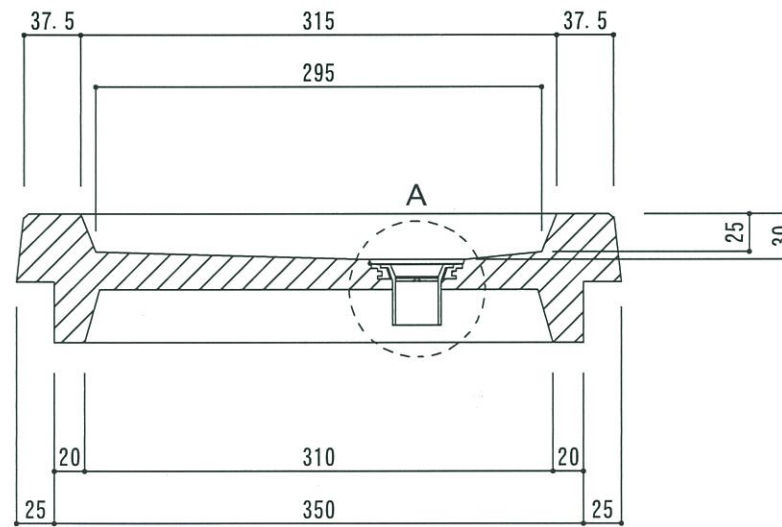
上面図



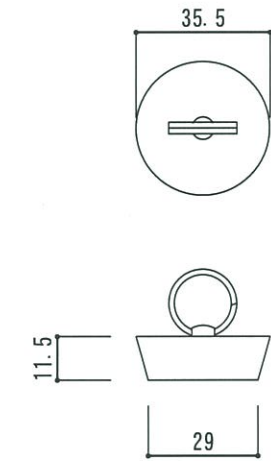
A部詳細図 (S=1/2)



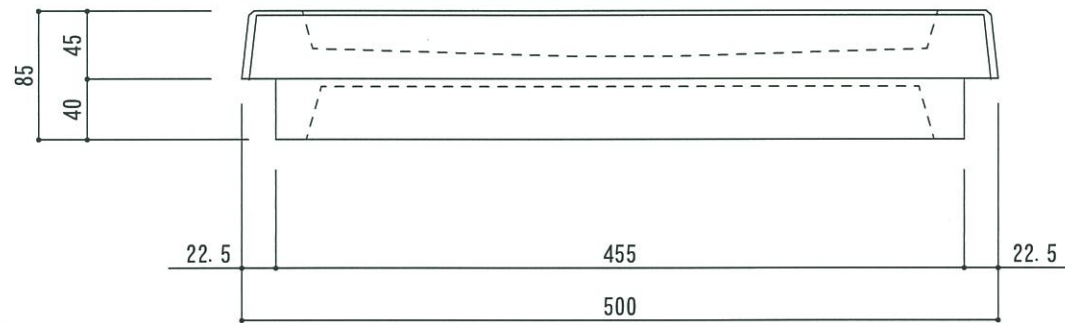
④排水用目皿 (S=1/2)



側断面図



△ ⑤ゴム栓 (S=1/2)



正面図

寸法誤差/±5

部品 No.	名称	材質・仕様
△ ⑤	ゴム栓	本体：NR ポス：黄銅ニッケルメッキ
④	排水用目皿	黄銅 (同梱品)
③	排水下口	塩化ビニル樹脂 (同梱品)
②	排水上口	塩化ビニル樹脂
①	本体	GRC (ガラス繊維強化セメント) アクリルウレタン樹脂塗装

日付	担当者	記事	品名	品番	重量	作成年月日	縮尺	検図
			ガーデンパン トレビ フラット アイボリー ゴム栓付	△ GPT-FLG-IV	15 Kg	2006. 3. 1	1/5	三澤 尚
△	2014. 9. 19	山内	ゴム栓の追加に伴い、品名・品番変更。					
	2011. 12. 12	新沼	排水用目皿の追加					
	2009. 12. 18		ライトブラウン色の廃番 (2010. 4. 1~)					

株式会社 トーシンコーポレーション