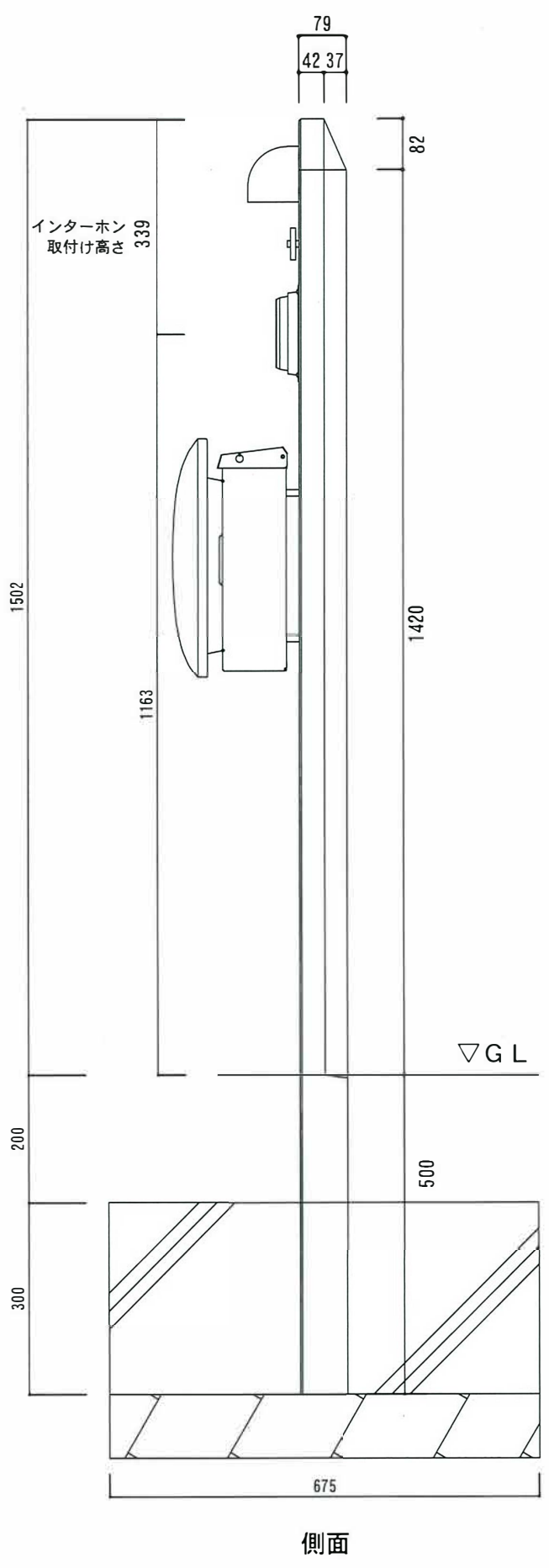
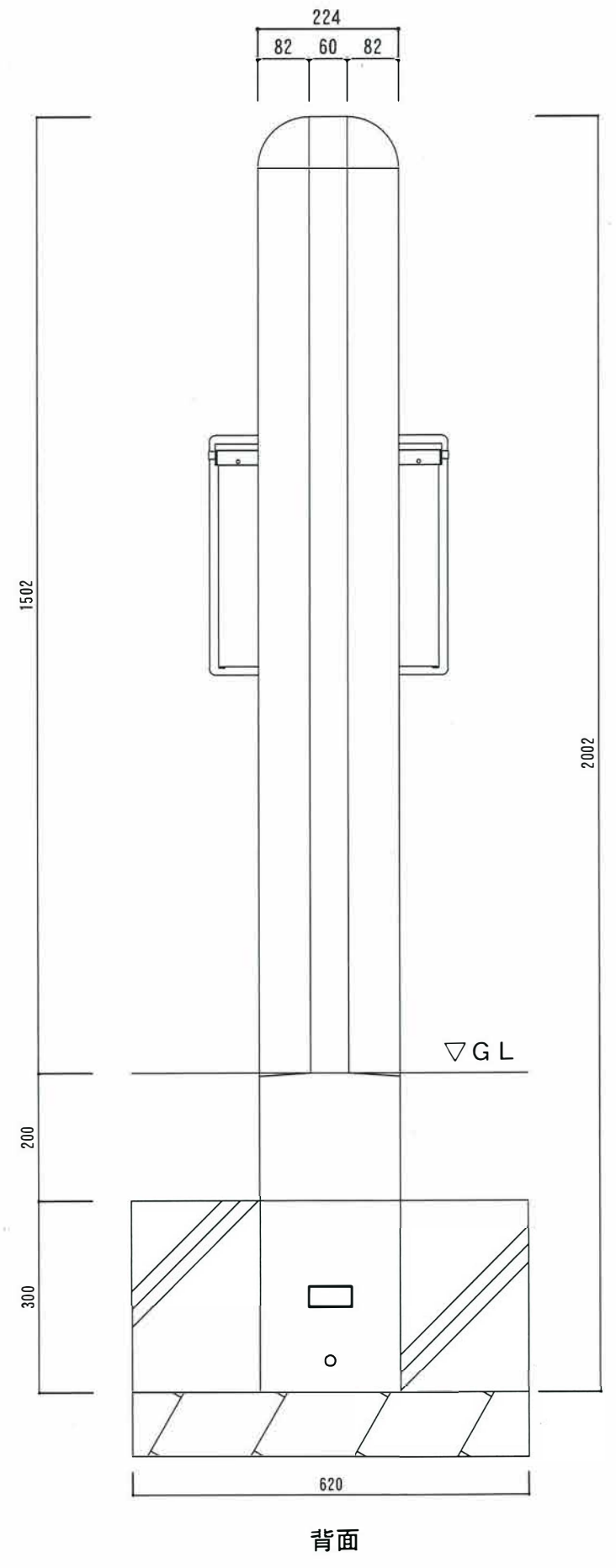


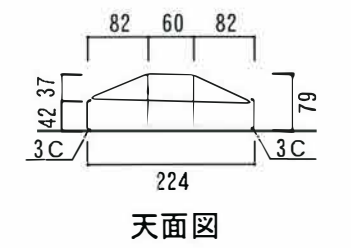
正面



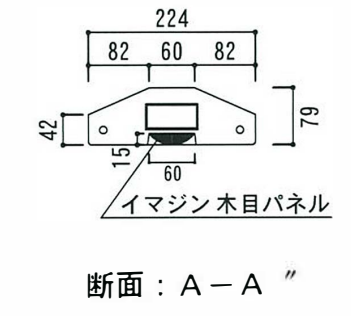
側面



背面



天面図



断面: A-A''

日付	担当	記事	品名	ゲートウォール エlementゲート220 ホワイト/アイボリー Wナット/チェリー/グレー/バイン	製品番号	GW-EG220- WN/CH/GR/PI-WH/IV	検 図
			重量	41 Kg	縮 尺	1/10 寸法誤差/±5	
△	2014.5.9	山内	材質・仕上	GRC(ガラス繊維強化セメント)製 複層左官材吹付仕上げ	株式会社 トーシンコーポレーション		
作成	20130226	山内					