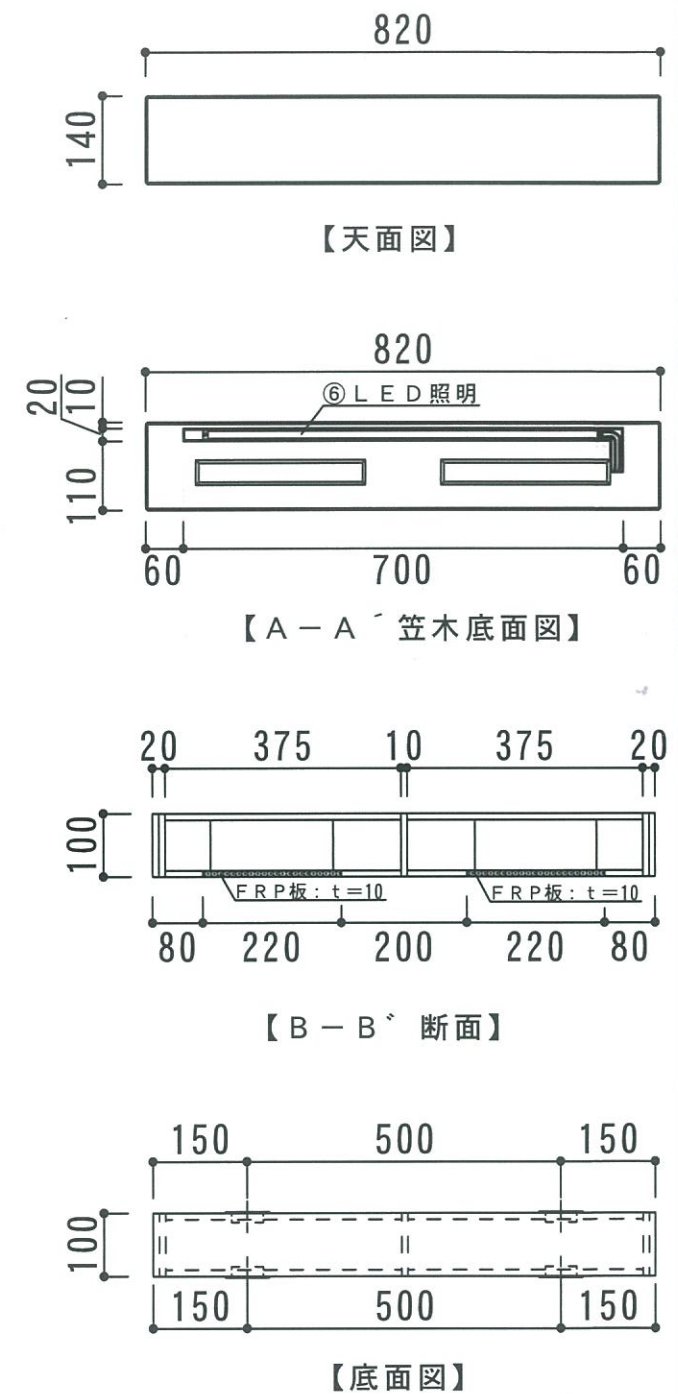
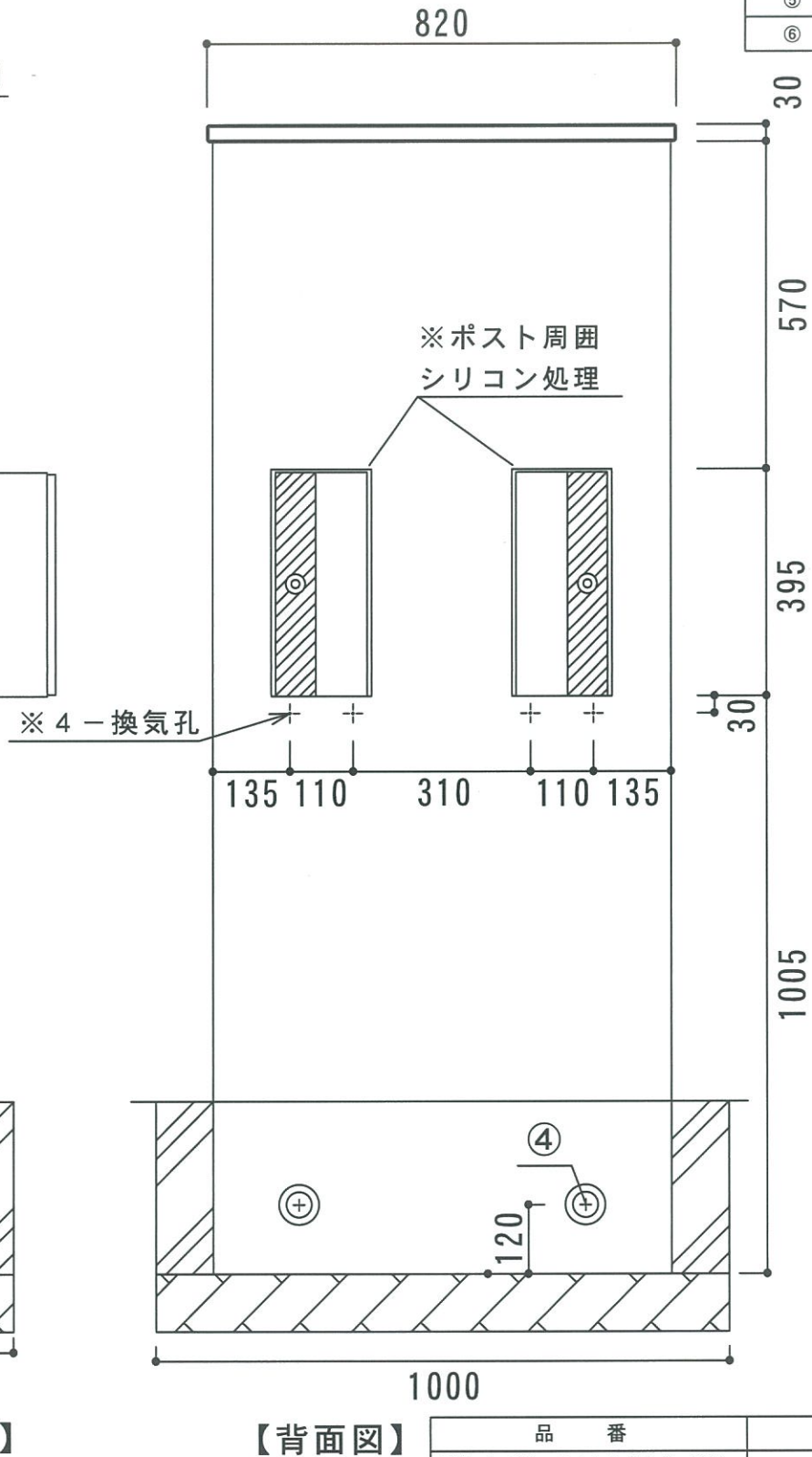
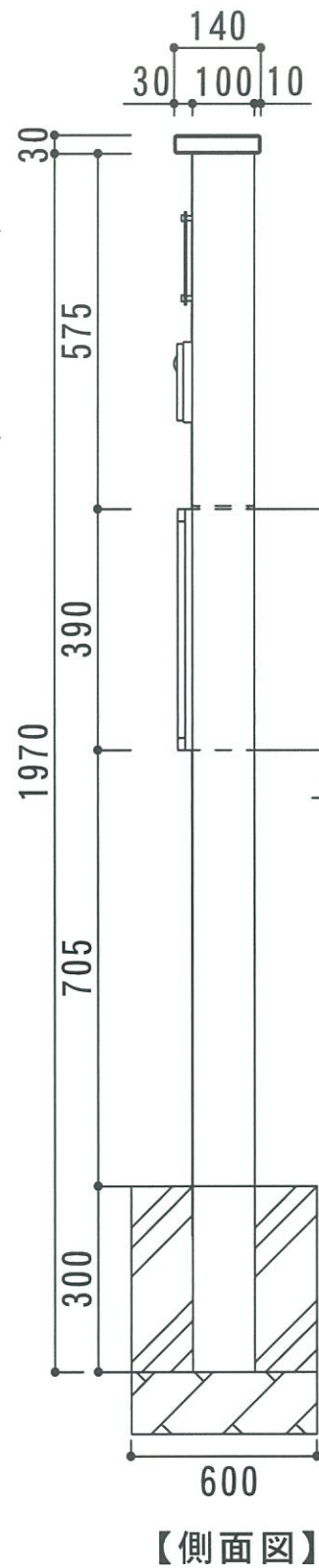
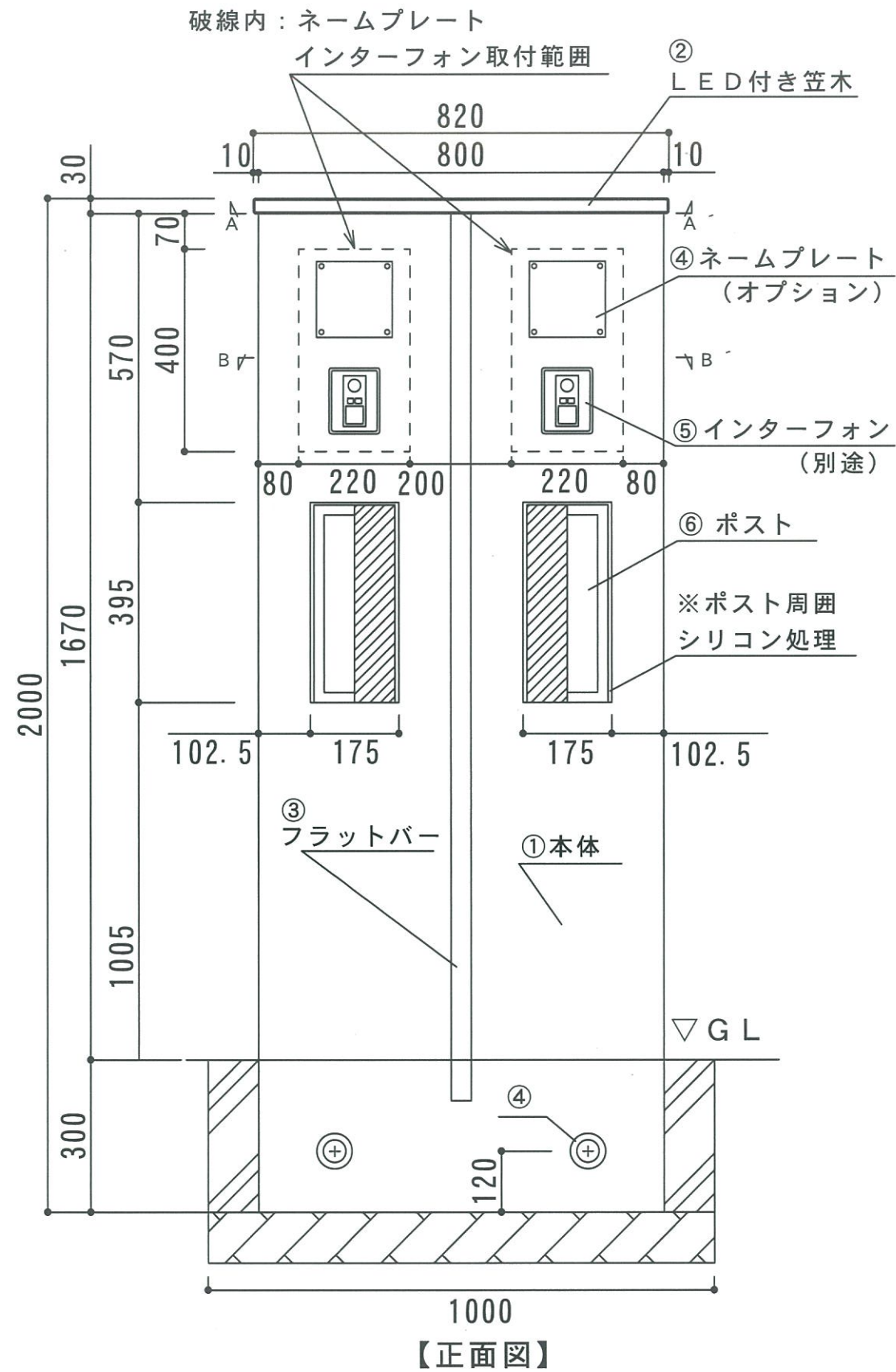


部品 No.	名称	材質・仕様
①	本体	FRP製 複層左官材 吹付仕上げ
②	笠木	GRC製 複層左官材 吹付仕上げ
③	フラットバー	アルミ製 W40×H1750、t=2.0 シルバー
④	配線取出口	ABS 穴径φ45
⑤	表札・IP取付範囲	FRP板: t=10
⑥	LED スイッチング電源	LEDバー: BL05IL0600 (24V) ×1本 スイッチング電源: ALV12-24-R50 ×1基



寸法誤差/±5

品番	タイル	目地色	仕上材
GW-LGR-DALS800-WH			パレットPTH-S002
GW-LGR-DALS800-GR			パレットPTH-S009
GW-LGR-DALS800-BK			パレットPTH-S012
GW-LGR-DALS800-BG			パレットPTH-S143

日付	担当	記事	品名	品番	重量	作成年月日	縮尺
			ゲートウォール デュアル800 ホワイト/グレー/ブラック/ベージュ	GW-LGR-DALS800-WH/GR/BK/BG	30 Kg	2015.12.20	1/12
							株式会社 トーシンコーポレーション