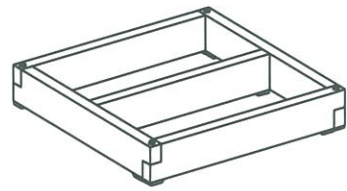


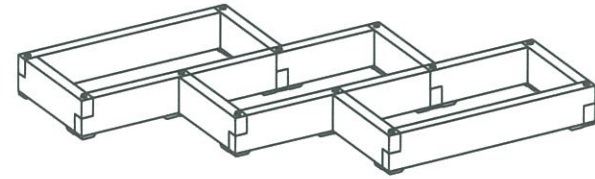
参考プラン — この他にも組み合わせは自由です。御相談下さい。

※運賃、組立ては別途になります。

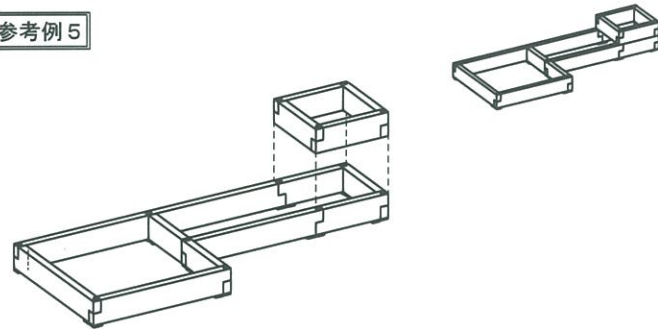
参考例 3



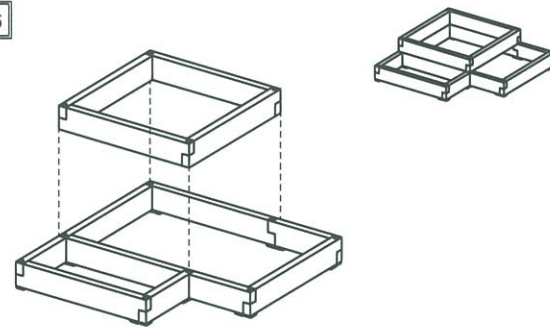
参考例 4



参考例 5

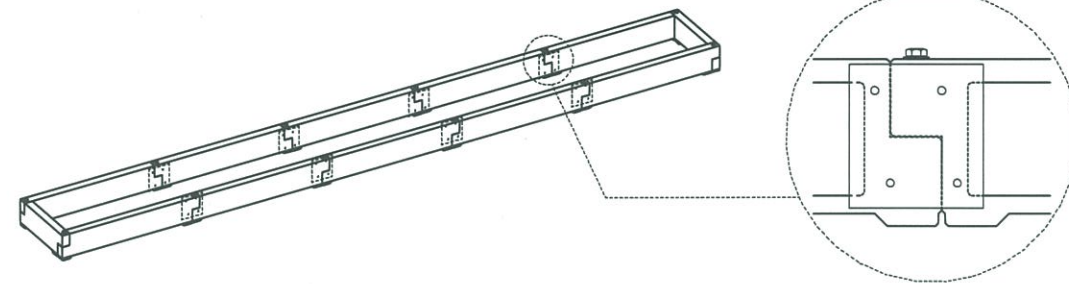


参考例 6

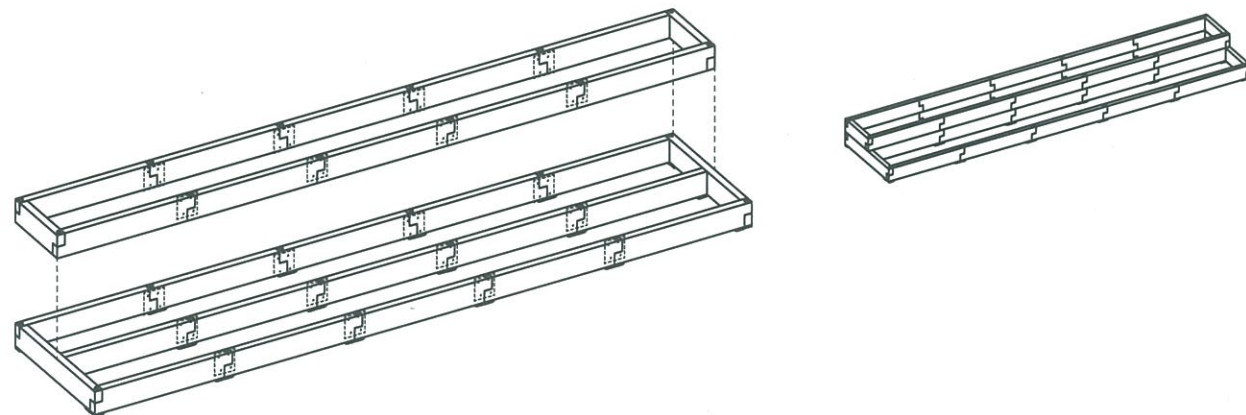


参考例 7

・連続する場合はブロッカーパネルに穴を空け、オプションの補強プレートをプレスアンカーでとめます



参考例 8

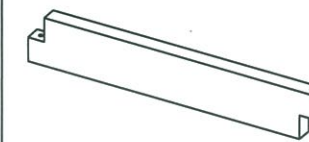


組み合わせは自由。ダークブラウンの美しい木目調。

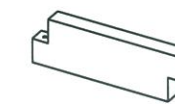
## ブロッカーセット事例集



BK-900



BK-475

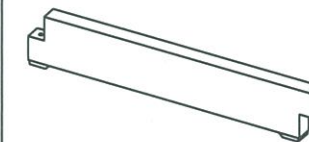


六角ボルト・ワッシャー

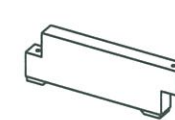


(付属品/パネル1枚につき1本)

BK-900F



BK-475F



補強プレートセット



プレート1枚につき  
プレスアンカー4本

TLC薄層緑化システム

株式会社トーシンコーポレーション



ブロックー パネル		GRC (ガラス繊維強化セメント)・アクリル樹脂塗装	
<b>ブロックー475 脚ナシ</b> BK-475	<b>ブロックー900 脚ナシ</b> BK-900	<b>ブロックー475 脚アリ</b> BK-475F	<b>ブロックー900 脚アリ</b> BK-900F
上面図  側面図 	上面図  側面図 	上面図  側面図 	上面図  側面図 

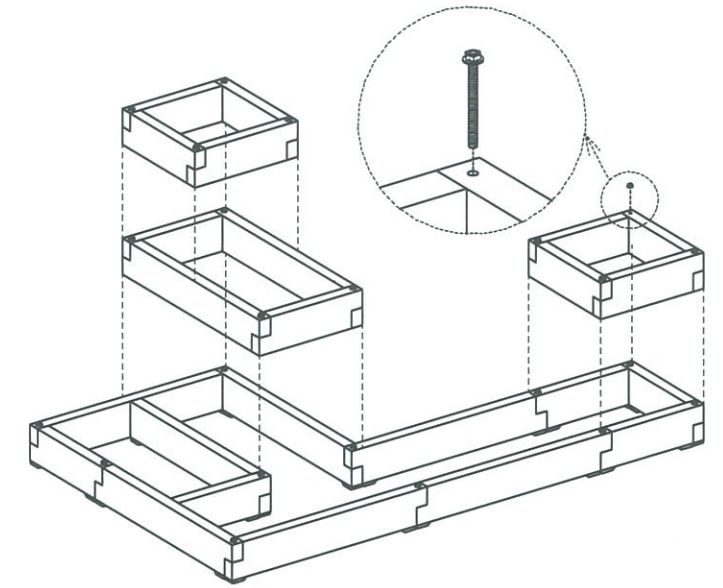
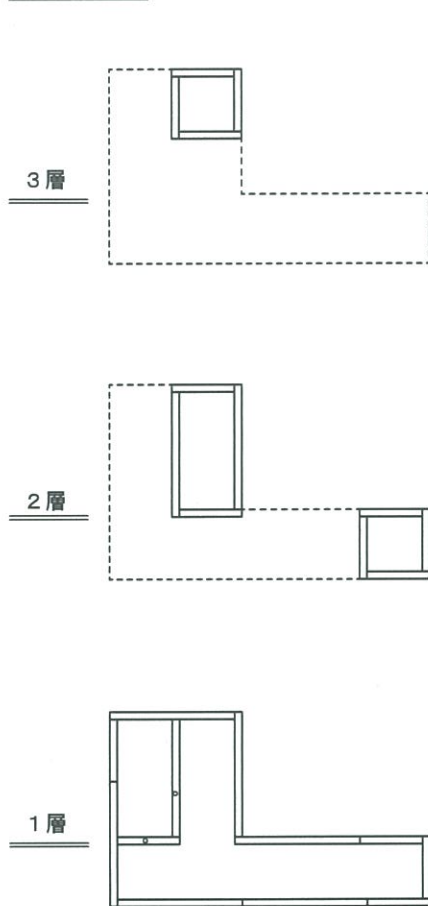
### オプション

<b>補強プレート</b> SUS製 <b>補強プレートセット</b> PA 	<p>補強プレートはブロックーパネルに穴を空け、付属のプレスアンカーで4ヶ所とめます。補強プレートの取付けは現場施工となります。</p> <p>・連続する場合はブロックーパネルに穴を空け、オプションの補強プレートをプレスアンカーでとめます</p>

### 接合部詳細図

	<b>A 部分断面図</b> <p>六角ボルト W 3/8</p> <p>欠込み穴</p> <p>※欠込み穴の下にボルトが無いと固定はされません</p>	<b>B 部分断面図</b> <p>六角ボルト W 3/8</p> <p>欠込み穴</p> <p>※欠込み穴とボルトの凹凸がかみ合って固定されます</p>
--	---	--

### 参考例 1



### 参考例 2

