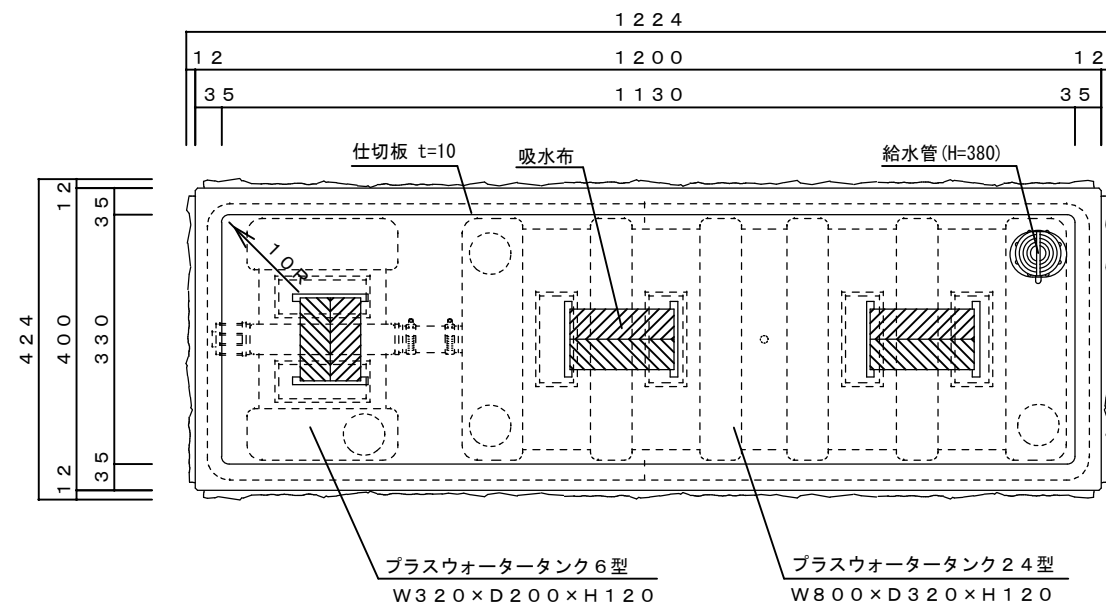
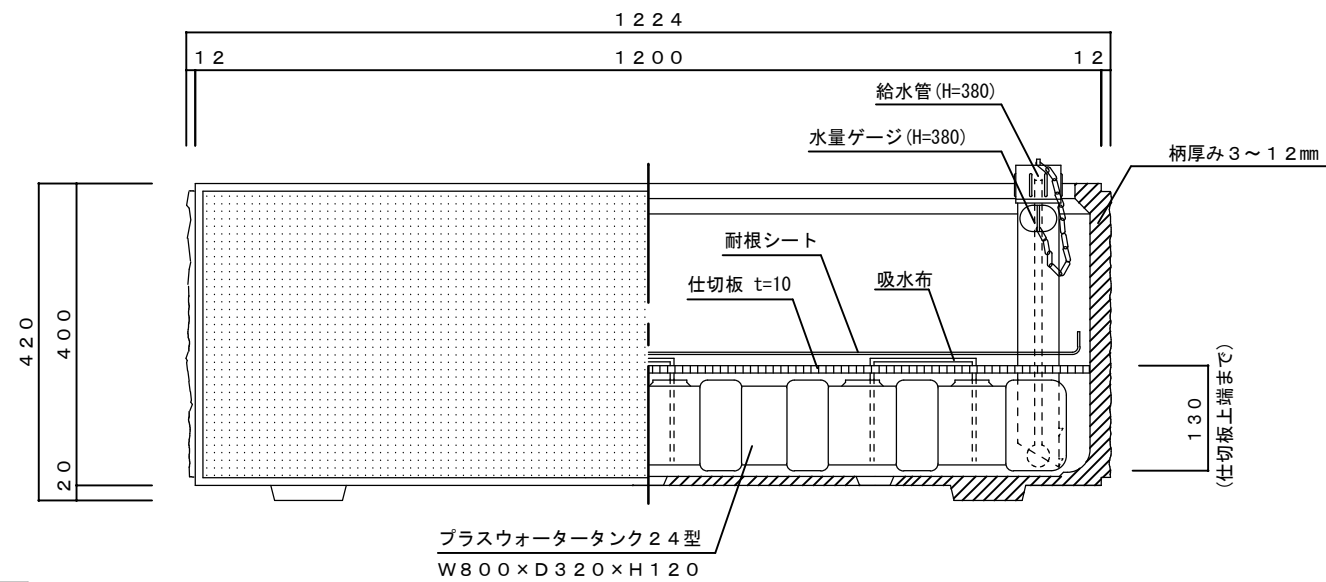


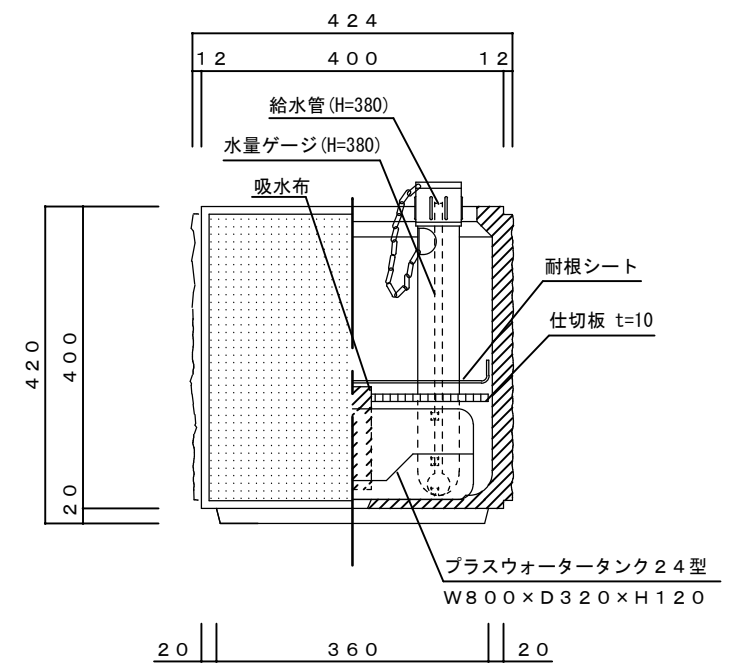
平面図



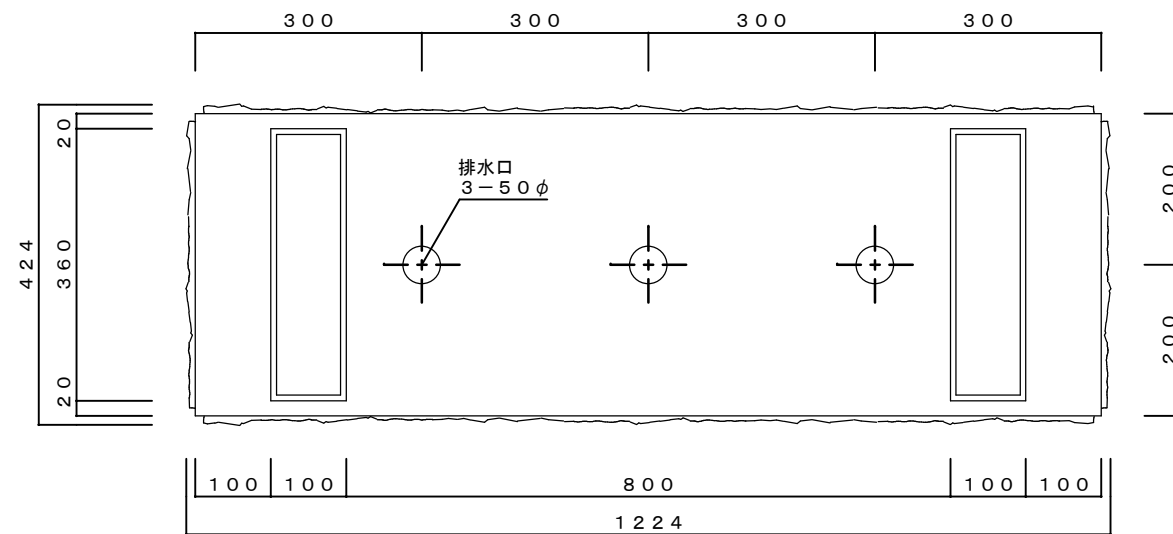
立・断面図



側・断面図



底面図

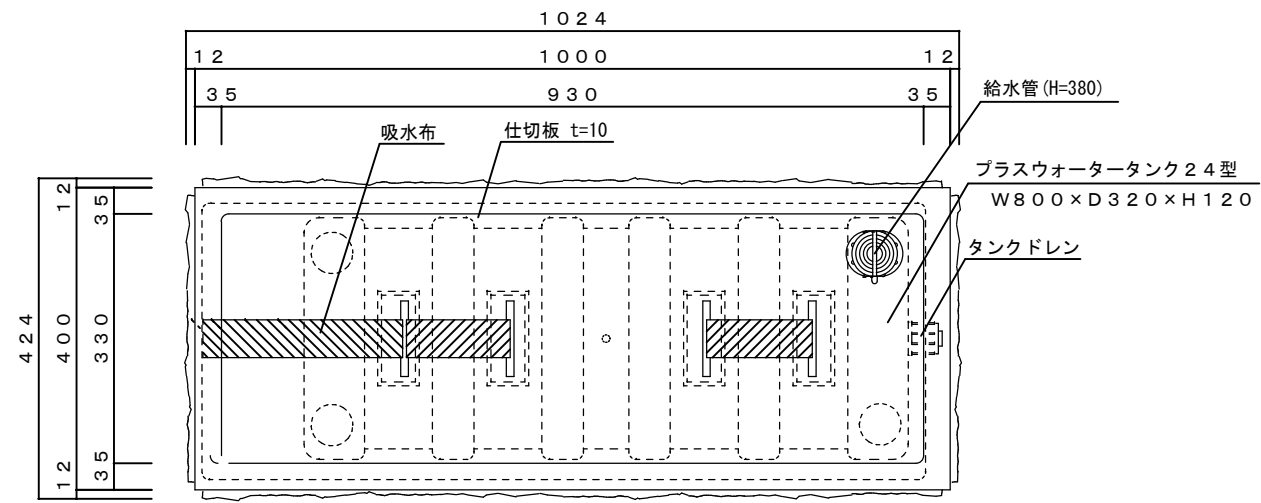


品名	プランター スパニッシュシリーズ OS-1240		
重量・容量	48 Kg /	土壌スペース容量 113リットル (コンテナ容量 169リットル)	縮尺 1/10
材質・仕上	GRC(ガラス繊維強化セメント)・アクリル樹脂塗装		株式会社 トーシンコーポレーション

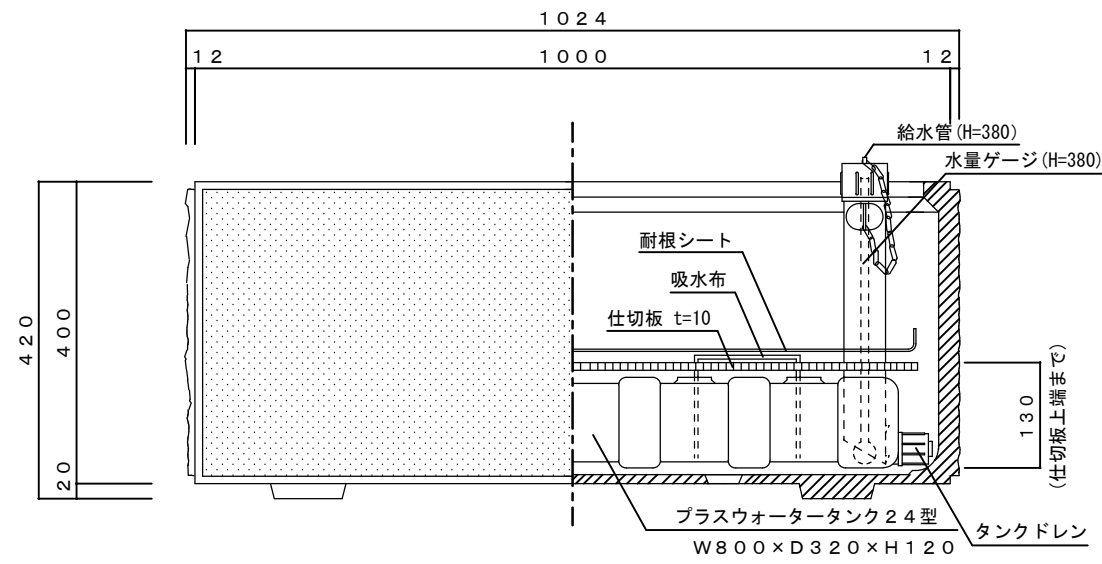
' 10.4.1 PW用排水穴削除  
' 09.1.19 重量変更 53kg → 48kg

寸法誤差 / ± 5

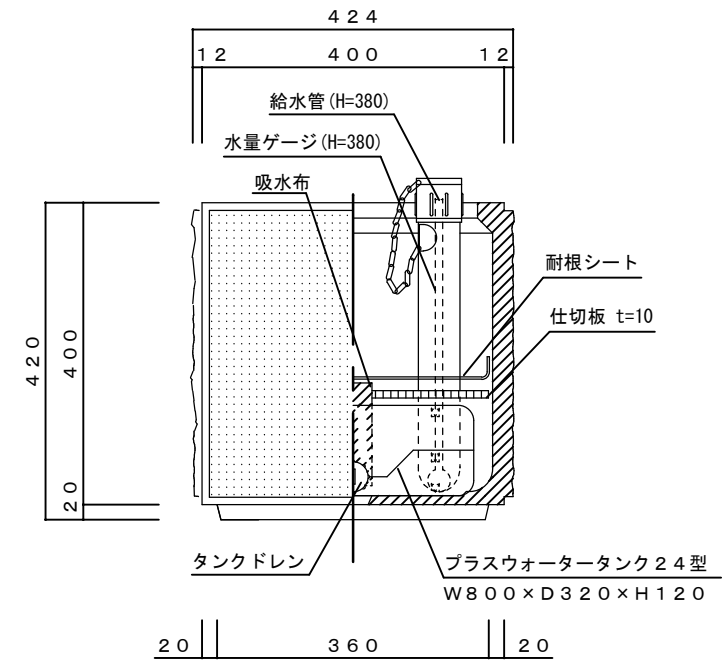
平面図



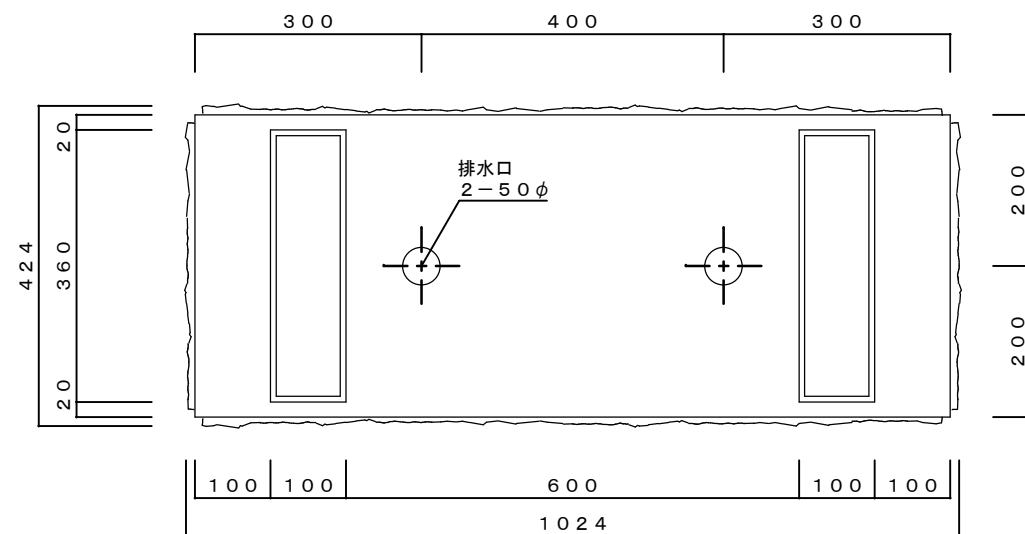
正面図



側・断面図



底面図



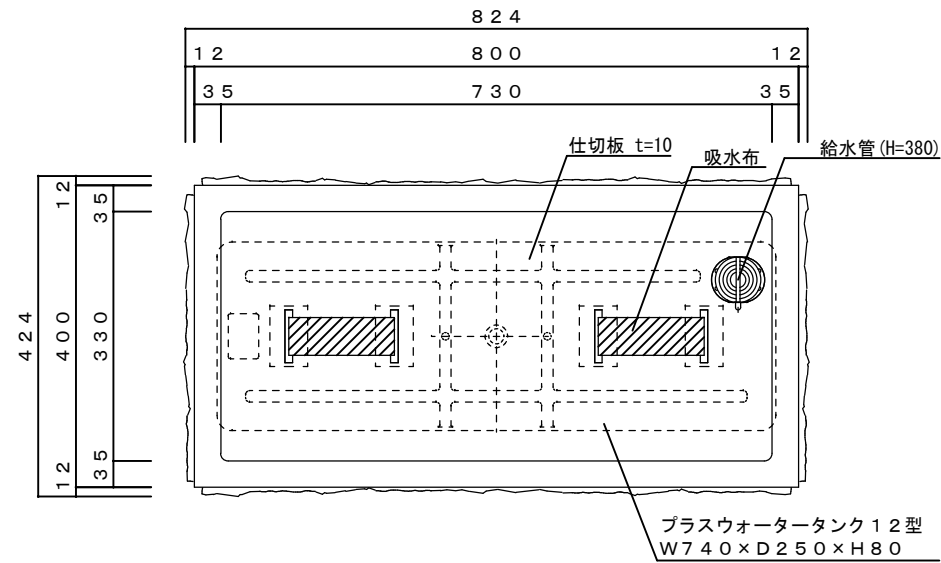
品名	プランター スパニッシュシリーズ プラスウォーターセット図 OS-1040		
重量・容量	46 Kg	／ 土壤スペース容量 93リットル (コンテナ容量140リットル)	縮尺 1/10
材質・仕上	GRC(ガラス繊維強化セメント)・アクリル樹脂塗装		株式会社 トーシンコーポレーション

' 10.4.1 PW用排水穴削除

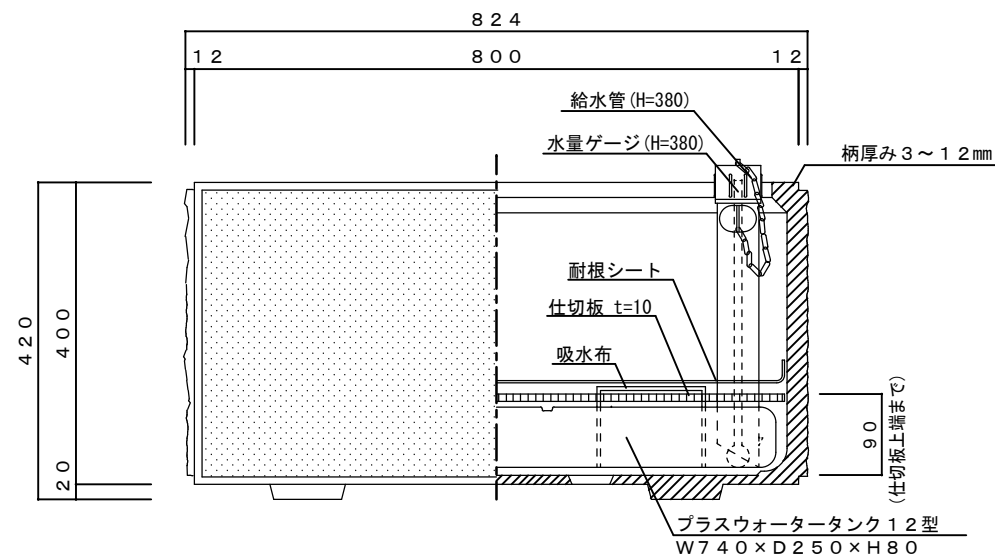
' 09.1.19 重量変更 48kg→46kg

寸法誤差±5

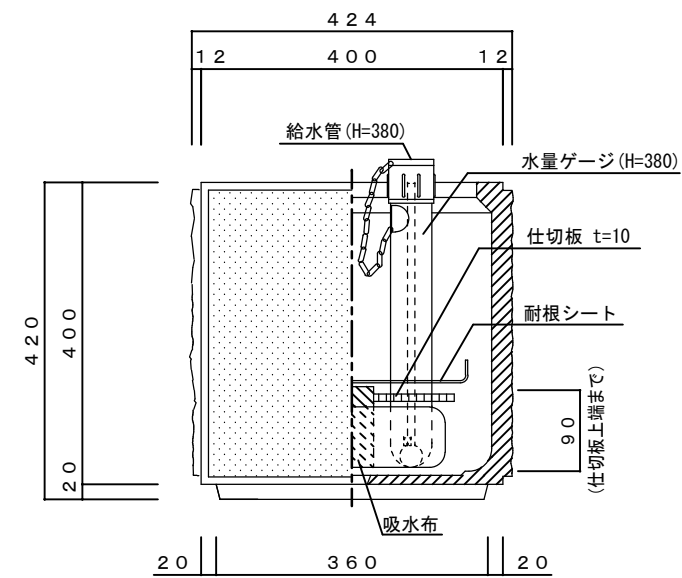
平面図



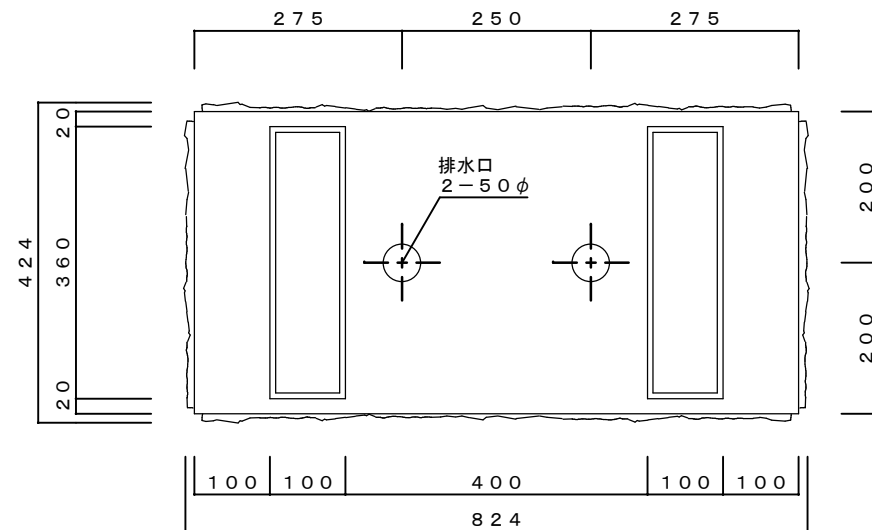
正面図



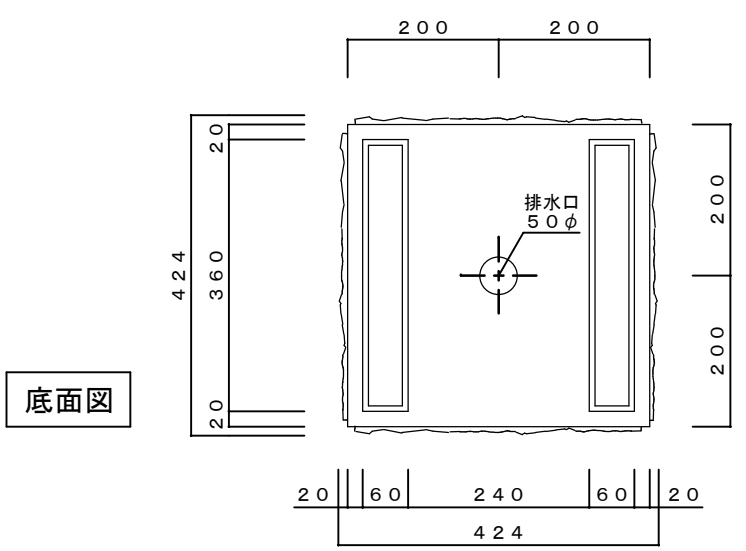
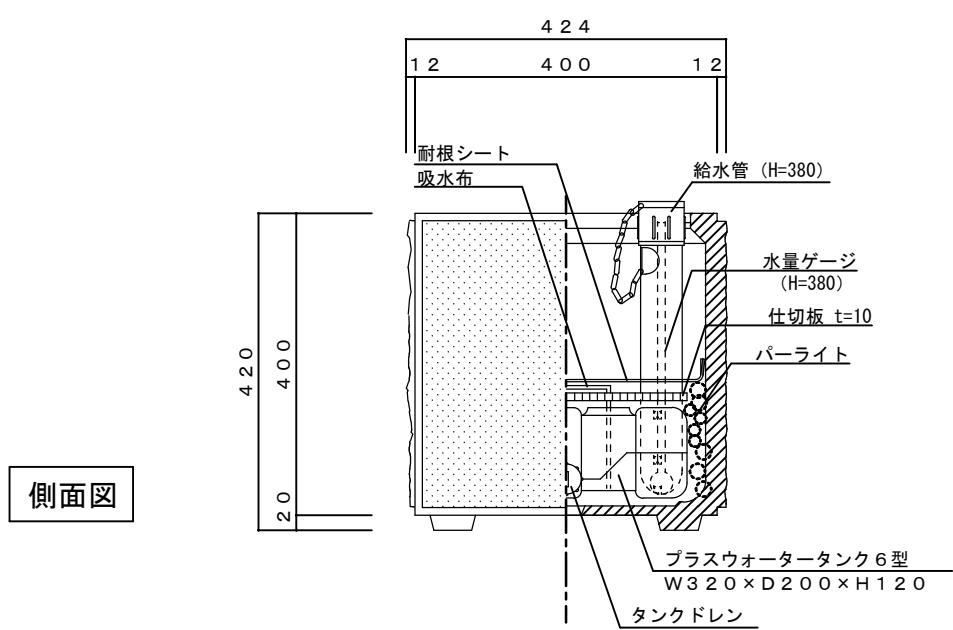
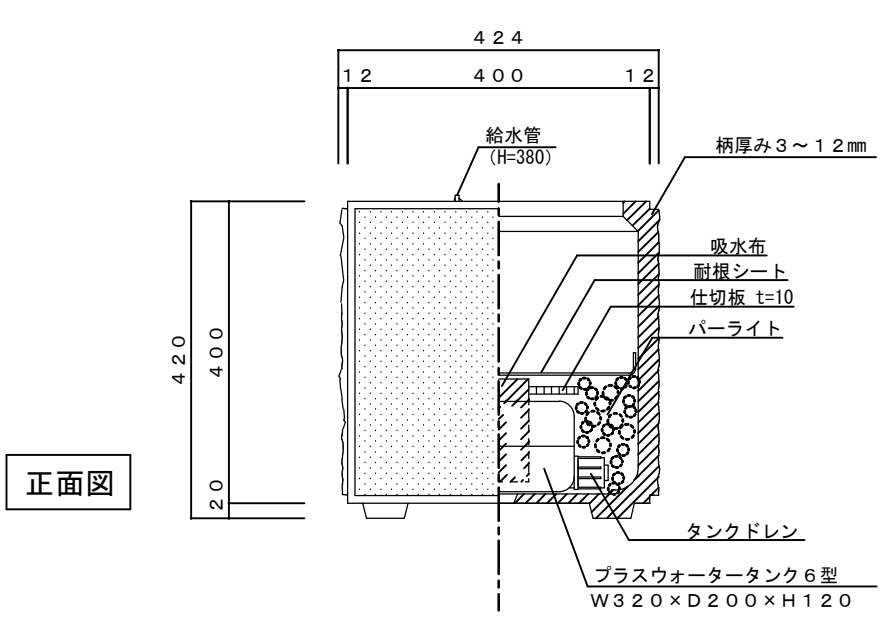
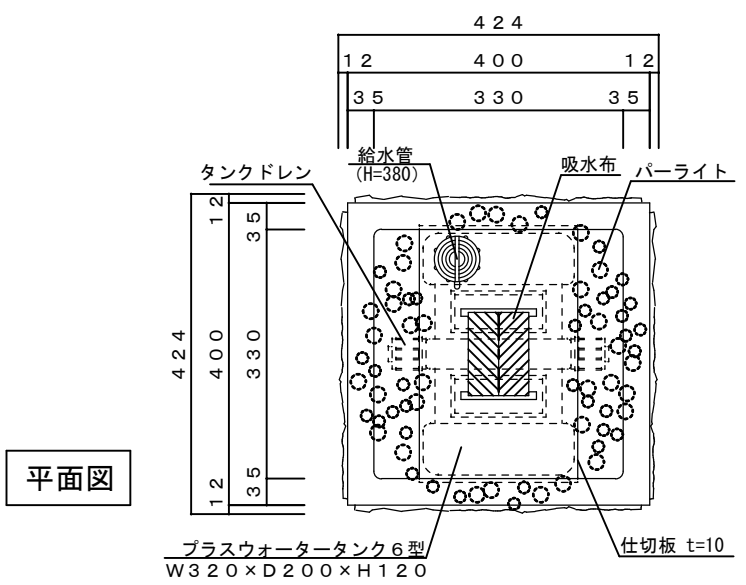
側面図



底面図



品名	プランター スパニッシュシリーズ プラスウォーターセット図 OS-840		
重量・容量	32 Kg / 土壤スペース容量 74リットル (プランター容量 111リットル)	縮尺	1/10
材質・仕上	GRC (ガラス繊維強化セメント)・アクリル樹脂塗装		株式会社 トーシンコーポレーション



品名	プランター スパニッシュシリーズ プラスウォーターセット図 OS-440		
重量・容量	23 Kg /	土壌スペース容量 36リットル (プランター容量 54リットル)	縮尺 1/10
材質・仕上	GRC(ガラス繊維強化セメント)・アクリル樹脂塗装		株式会社 トーシンコーポレーション

' 09.1.19 重量変更 25kg→23kg

寸法誤差/±5