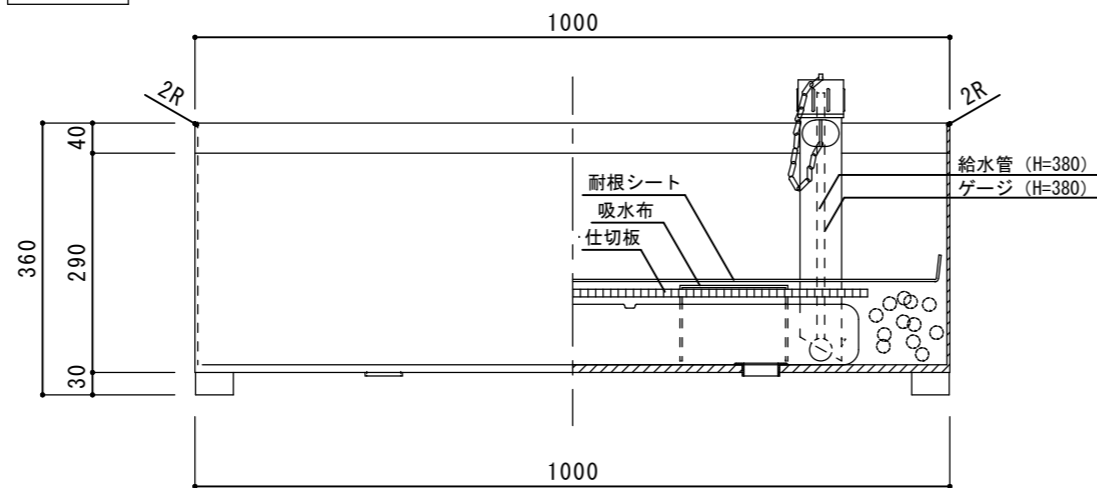
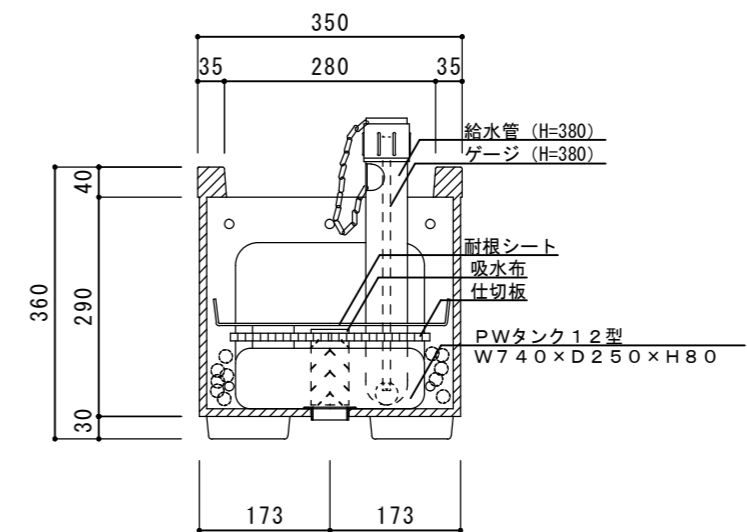


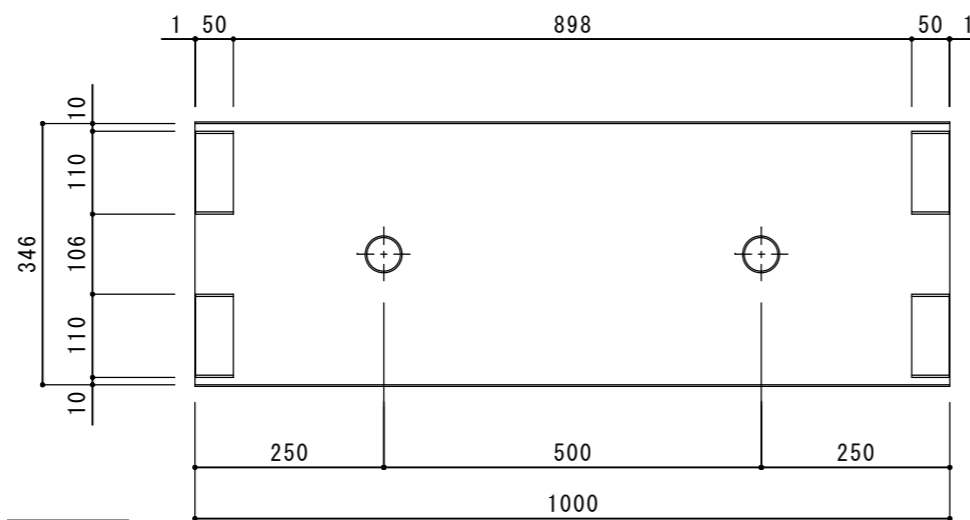
平面図



正面図



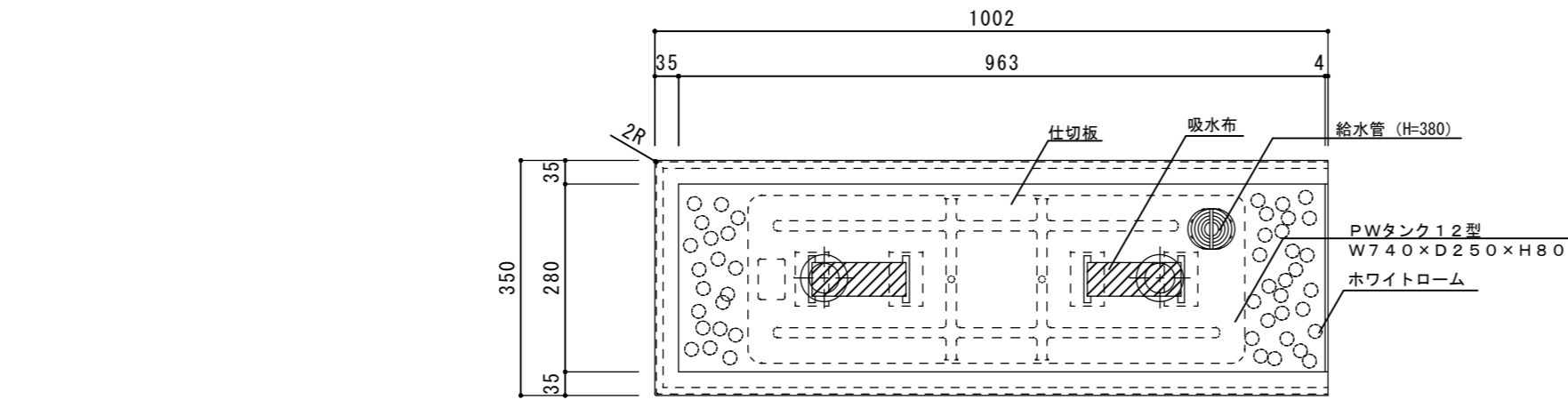
断面図



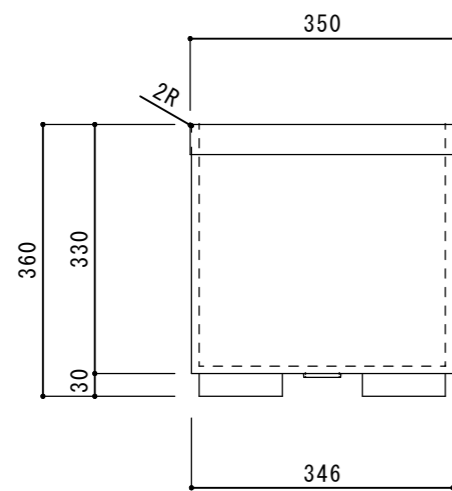
底面図

寸法誤差 / +1 mm、-3 mm以下

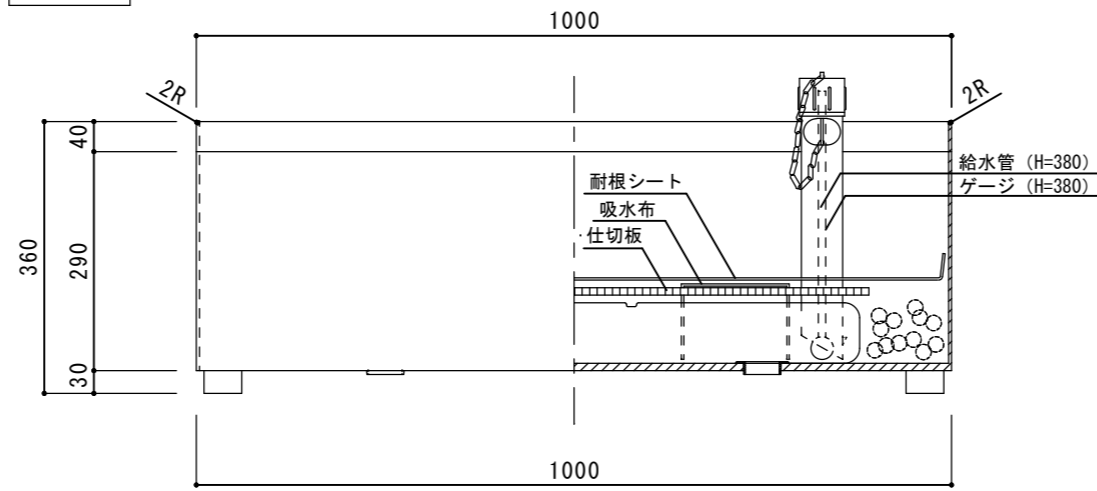
品名	FRP壁面緑化用プランター H360ジョイント プラスウォーターセット図 HCW-360J		
重量・容量	8Kg / 102リットル	縮尺	1/10
材質・仕上	FRP (ガラス繊維強化プラスチック) アクリル樹脂塗装 吹付タイル(小玉)調仕上	株式会社 トーシンコーポレーション	



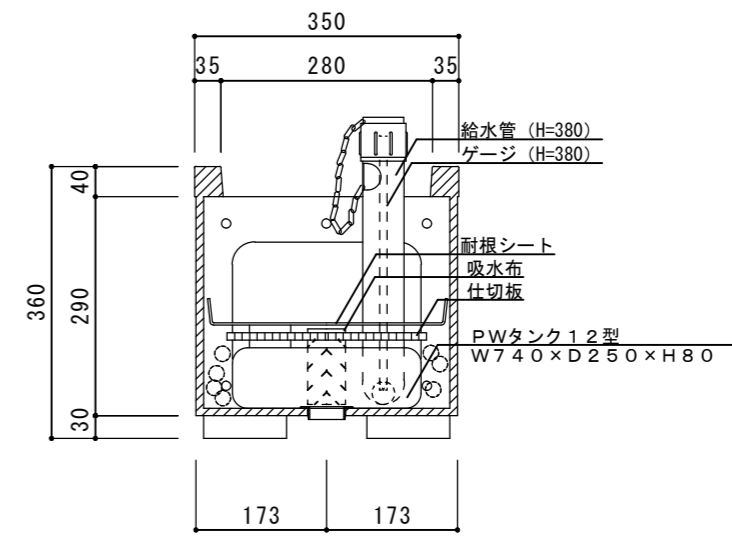
平面図



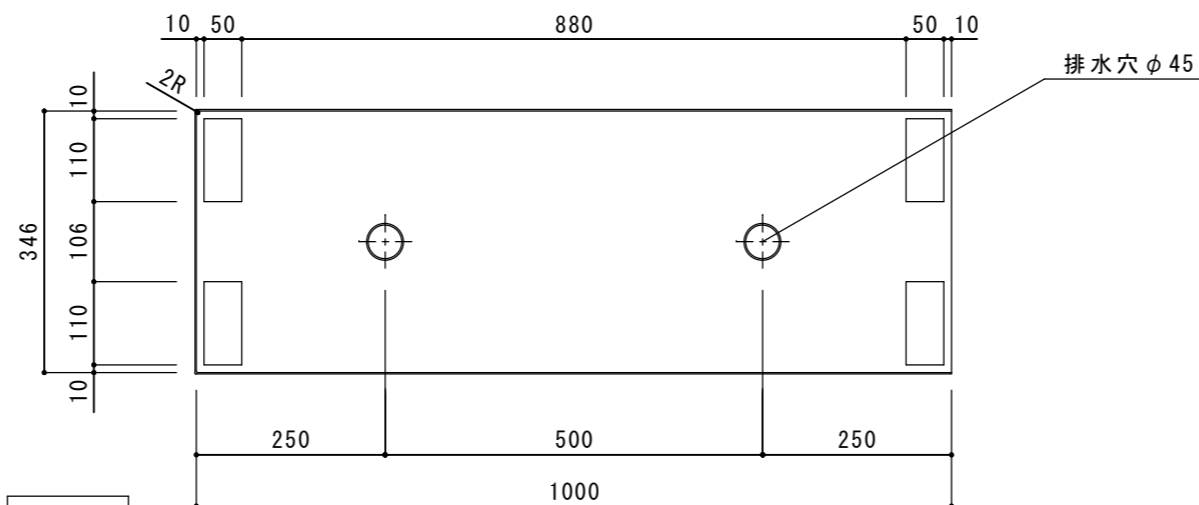
左側面図



正面図



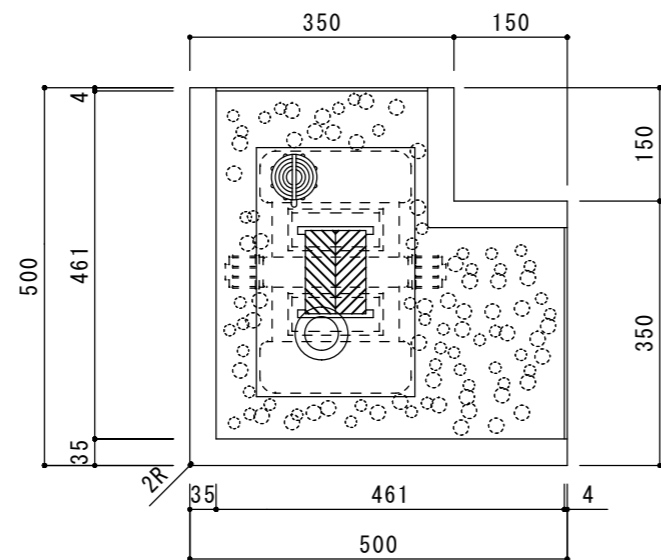
断面図



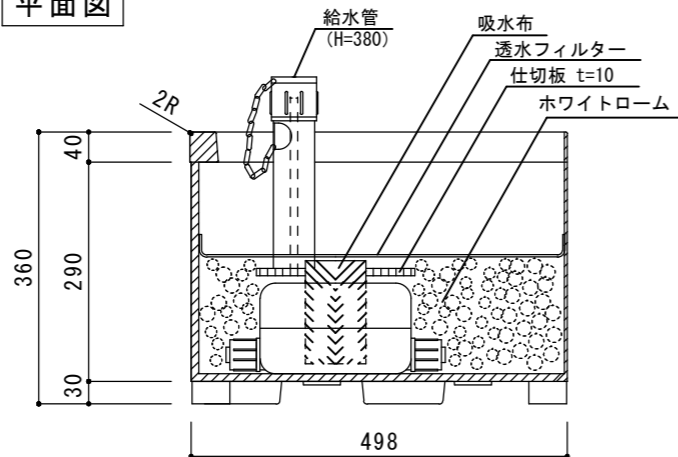
底面図

品名	FRP壁面緑化用プランター H360エンド プラスウォーターセット図 HCW-360E		
重量・容量	8Kg	102リットル	縮尺 1/10
材質・仕上	FRP (ガラス繊維強化プラスチック) アクリル樹脂塗装 吹付タイル(小玉)調仕上		株式会社 トーシンコーポレーション

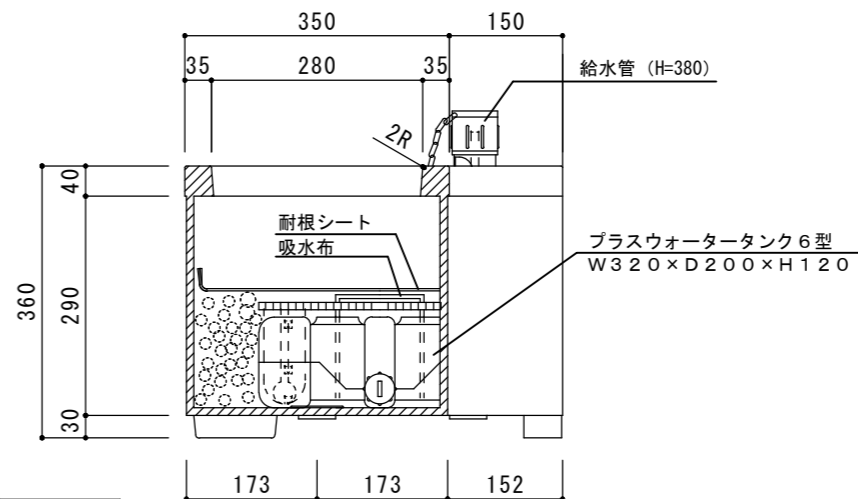
寸法誤差 / +1mm、-3mm以下



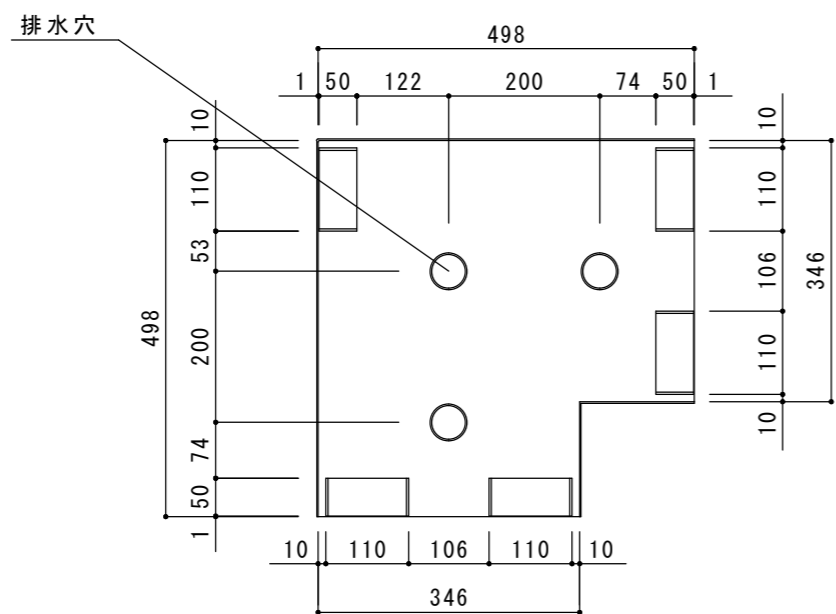
平面図



正面図



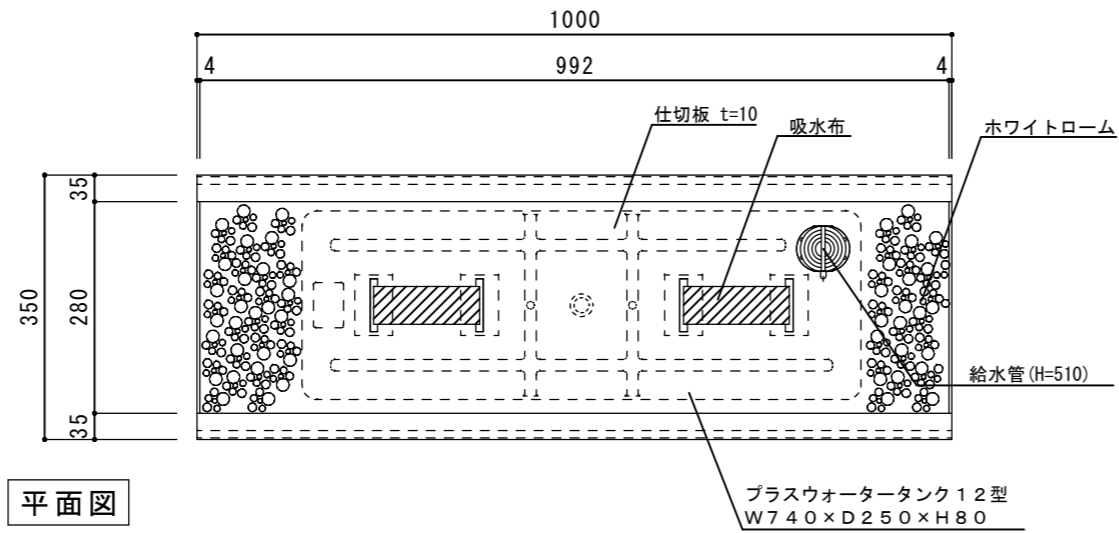
断面図



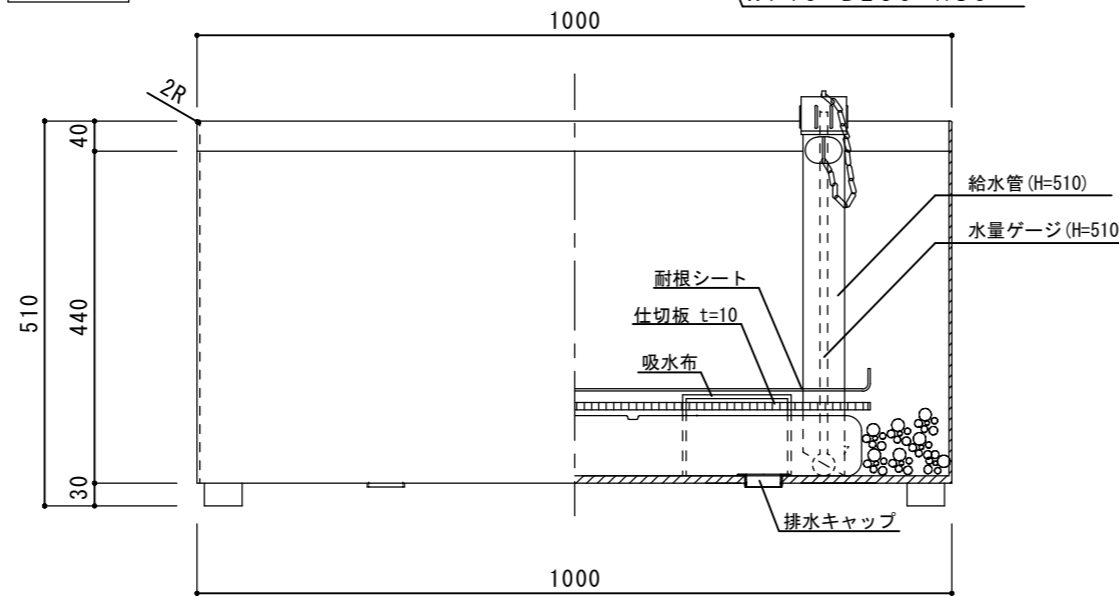
底面図

寸法誤差 / +1 mm、-3 mm 以下

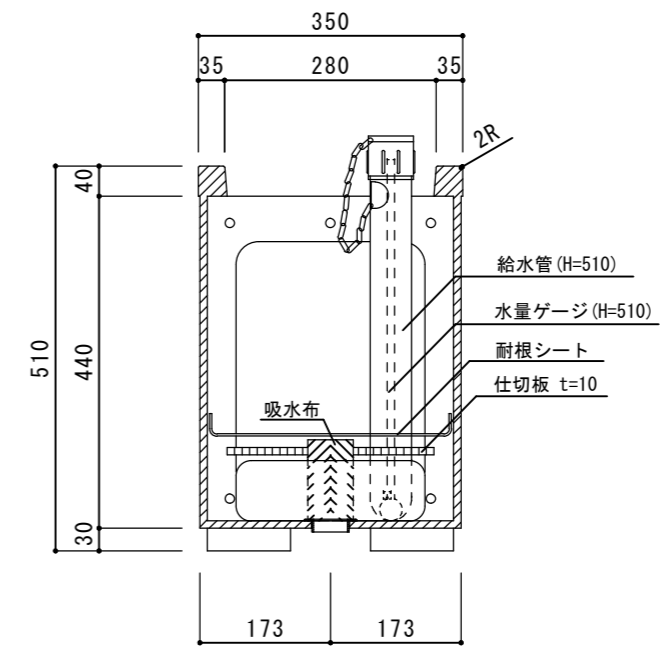
品名	FRP壁面緑化用プランター H360コーナー プラスウォーターセット図 HCW-360C		
重量・容量	8 Kg / 68 L	縮尺	1 / 10
材質・仕上	FRP (ガラス繊維強化プラスチック) アクリル樹脂塗装 吹付タイル (小玉) 調仕上げ		株式会社 トーシンコーポレーション



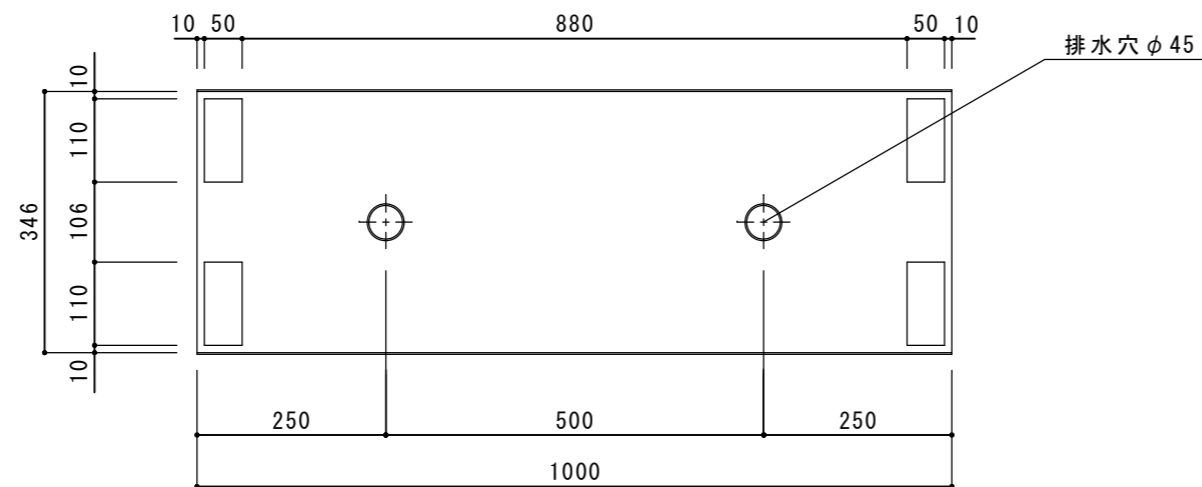
平面図



正面図



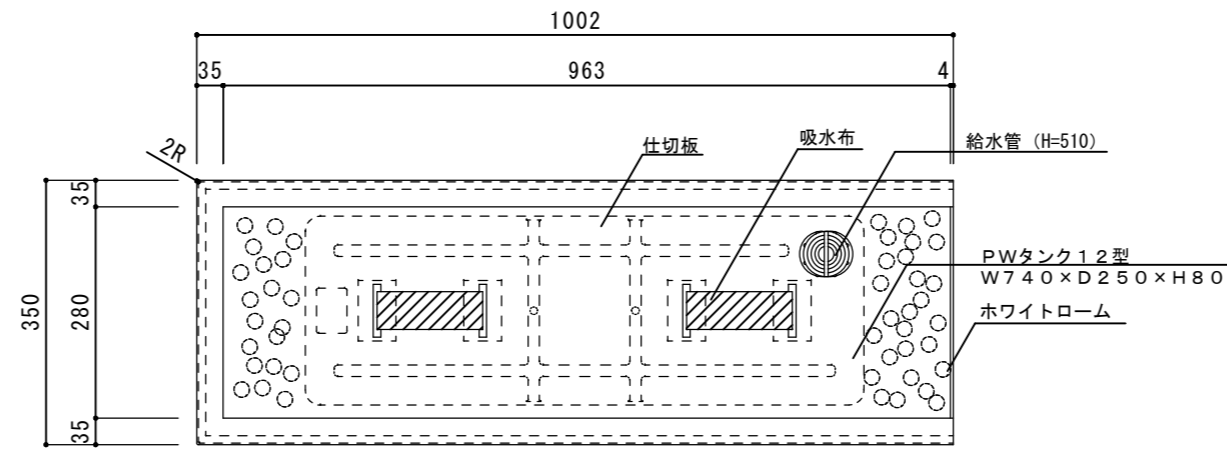
断面図



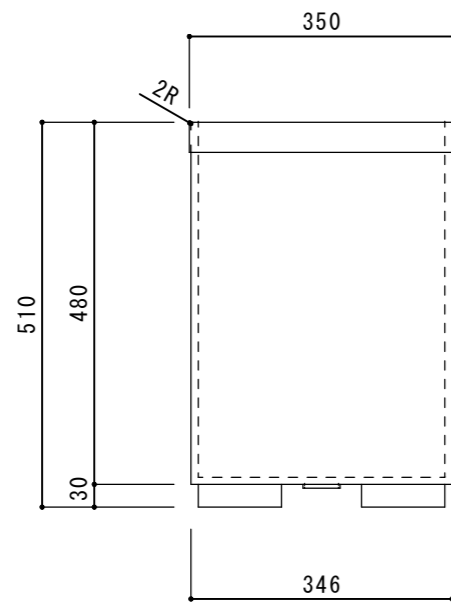
底面図

寸法誤差 / +1 mm、-3 mm 以下

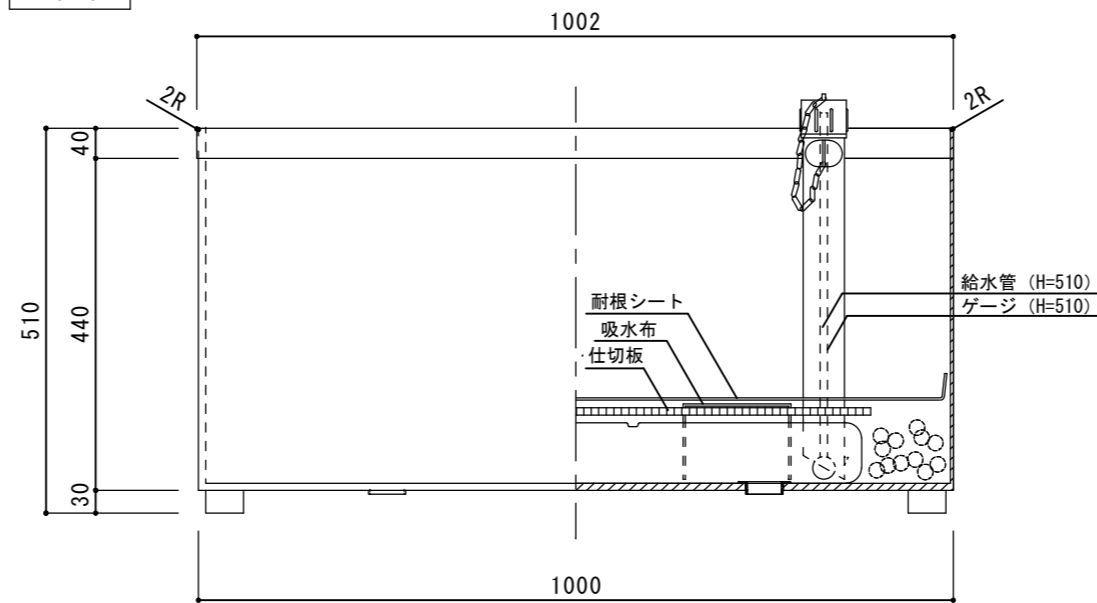
品名	FRP 壁面緑化用プランター H510ジョイント プラスウォーターセット図 HCW-510J		
重量・容量	9Kg / 155リットル	縮尺	1/10
材質・仕上	FRP (ガラス繊維強化プラスチック) アクリル樹脂塗装 吹付タイル(小玉)調仕上	株式会社 トーシンコーポレーション	



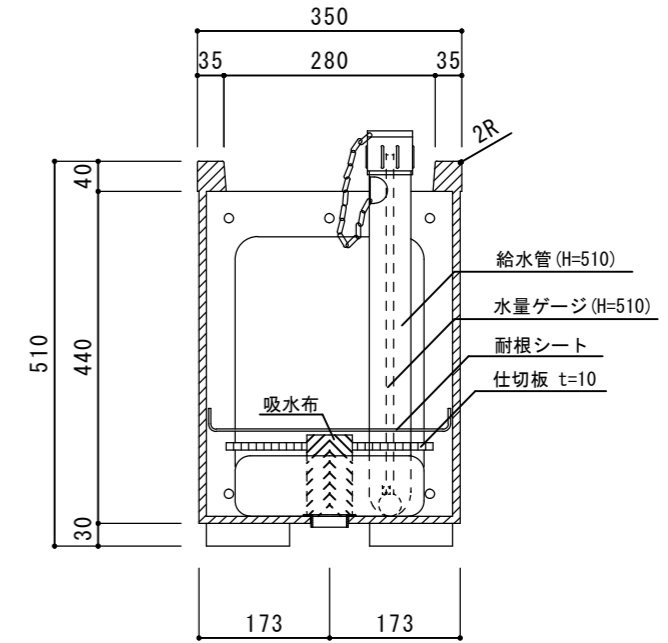
平面図



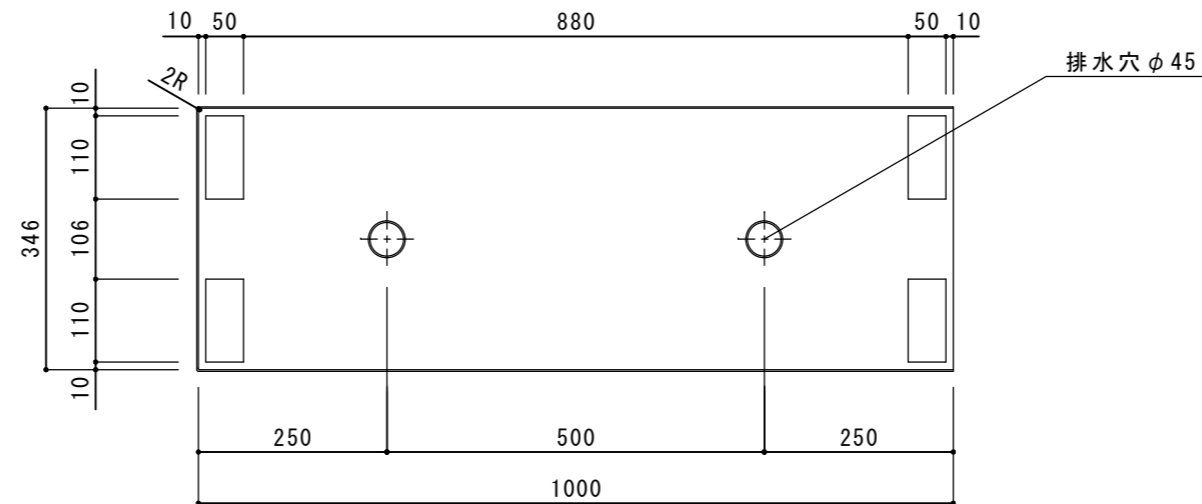
左側面図



正面図



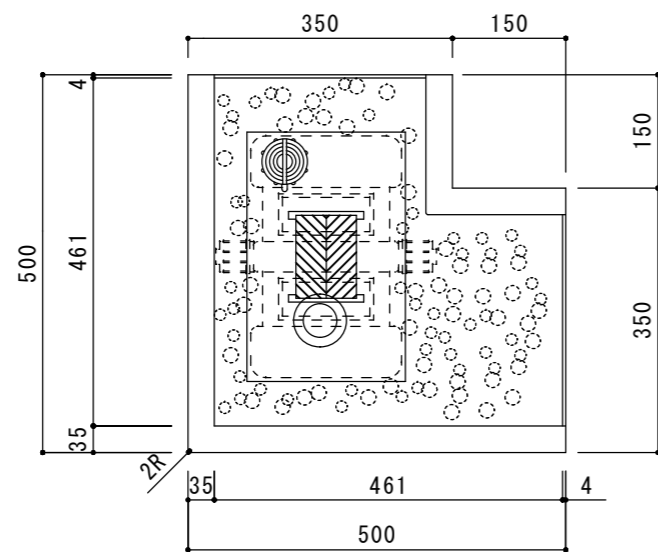
断面図



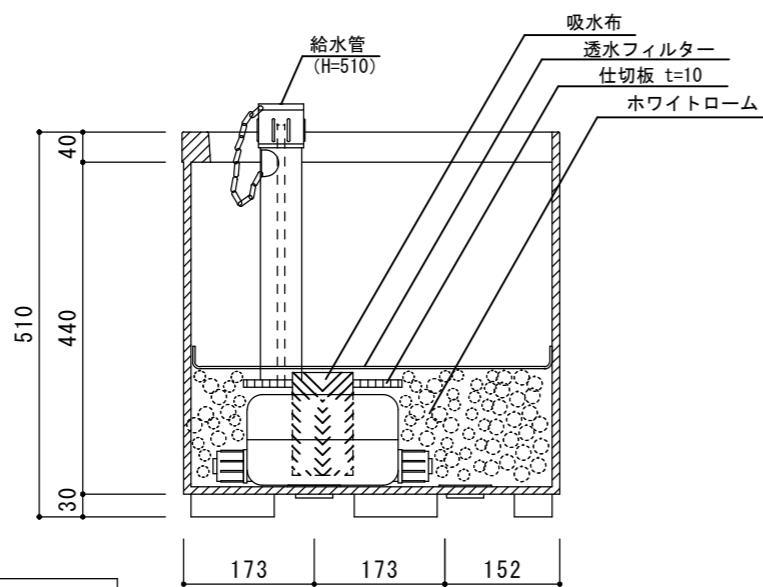
底面図

寸法誤差 / +1 mm、-3 mm 以下

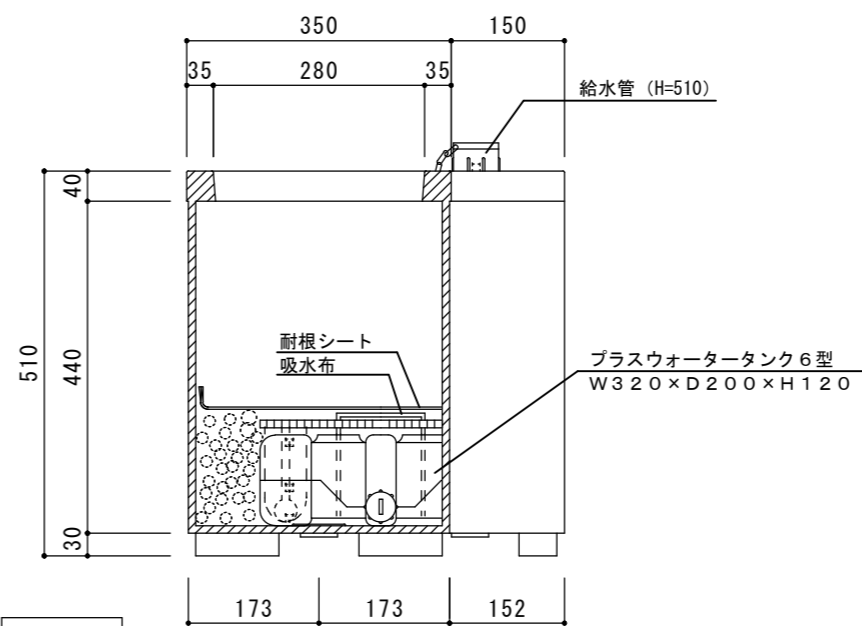
品名	FRP壁面緑化用プランター H510エンド プラスウォーターセット図 HCW-510E		
重量・容量	10Kg / 155リットル	縮尺	1/10
材質・仕上	FRP (ガラス繊維強化プラスチック) アクリル樹脂塗装 吹付タイル(小玉)調仕上	株式会社 トーシンコーポレーション	



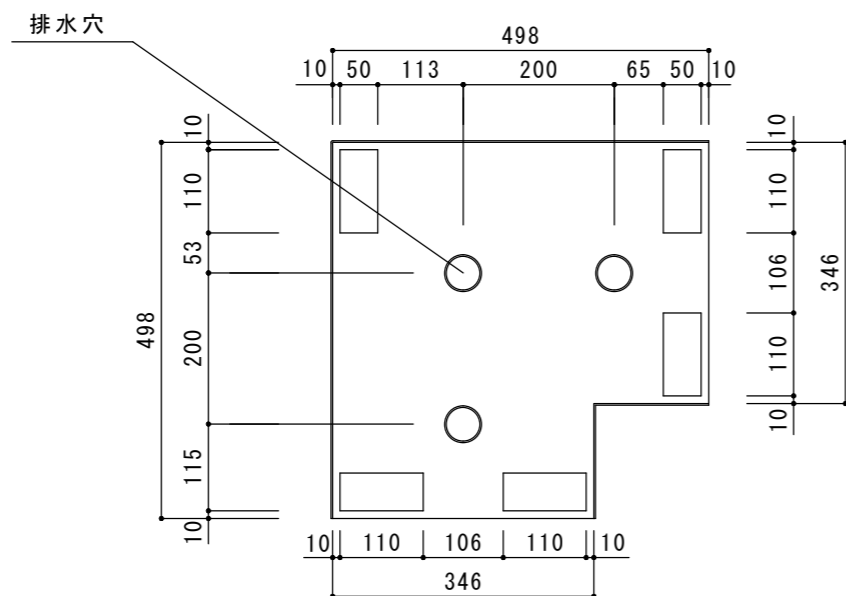
平面図



断面図



断面図



底面図

寸法誤差 / +1 mm、-3 mm 以下

品名	FRP 壁面緑化用プランター H510コーナー プラスウォーターセット図 HCW-510C		
重量・容量	9 Kg / 100 L	縮尺	1 / 10
材質・仕上	アクリル樹脂塗装 吹付タイル (小玉) 調仕上げ FRP (ガラス繊維強化プラスチック)	株式会社 トーシンコーポレーション	