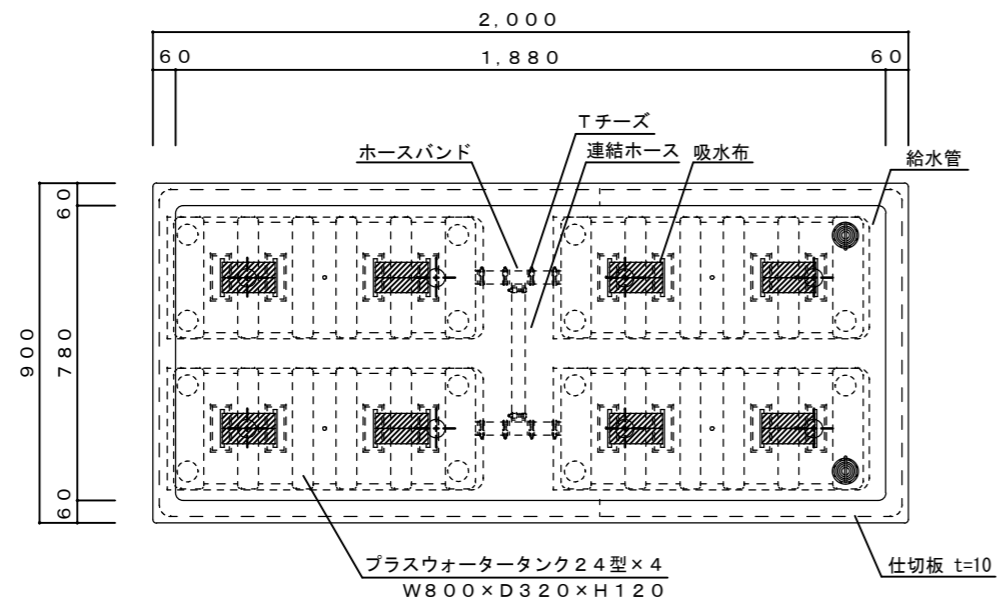
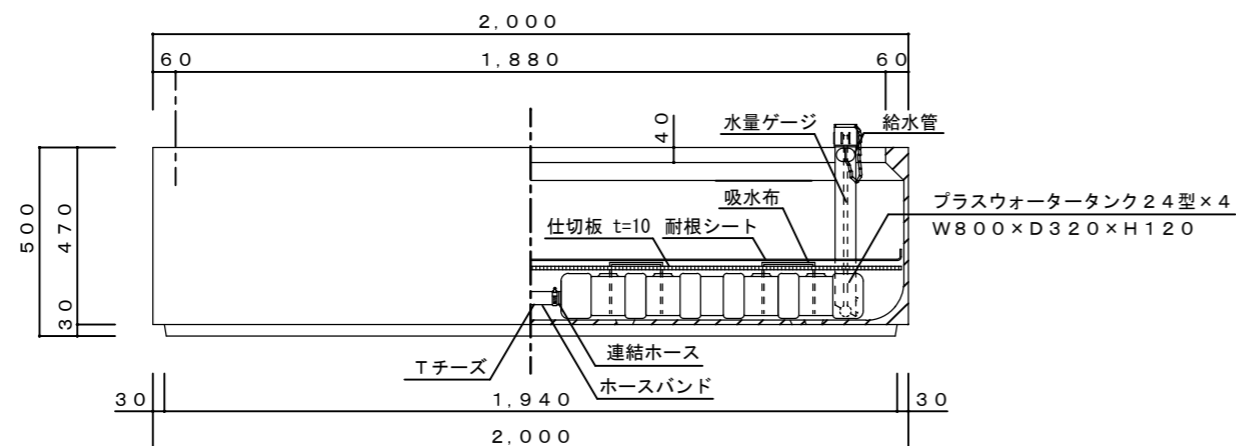


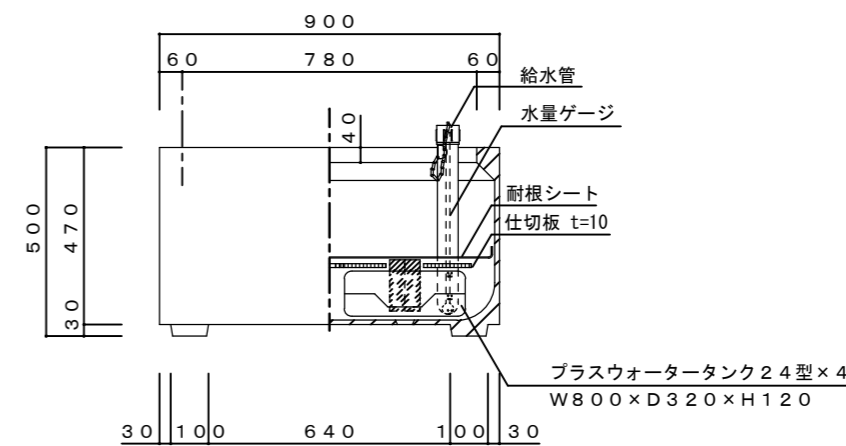
平面図



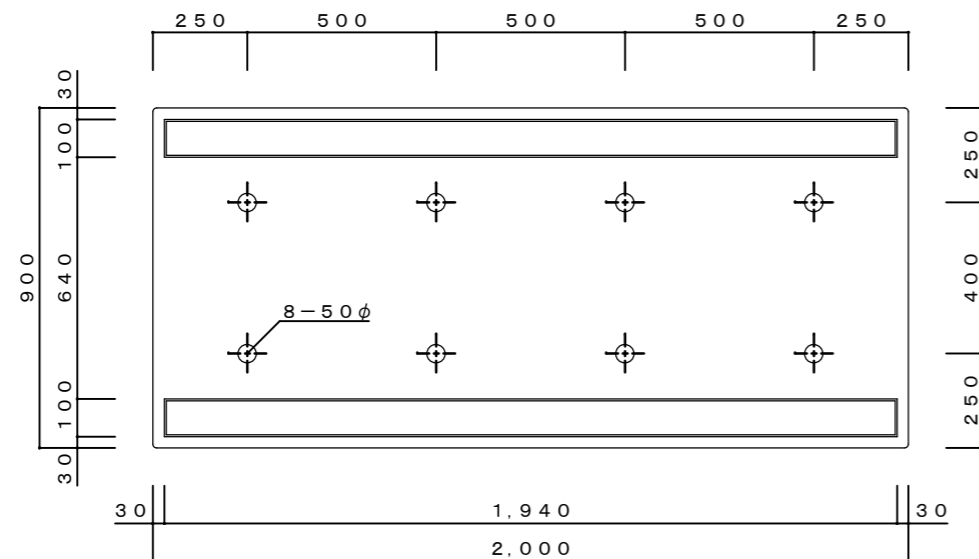
立・断面図



側・断面図



底面図

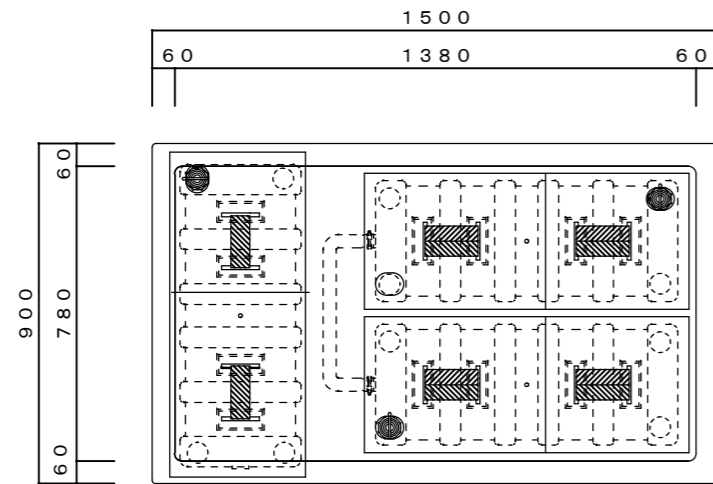


' 10. 4. 1 PW用排水穴削除
' 09. 1. 21 重量変更 205kg → 211kg

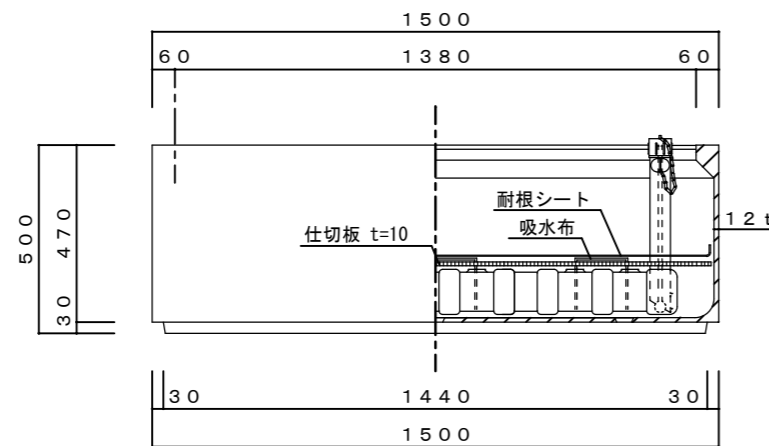
寸法誤差 / ± 5

品名	プランター 大型シリーズ プラスウォーターセット図 GL-2950		
重量・容量	211 Kg / 土壌容量 567リットル (プランター容量792リットル)	縮尺	1/20
材質・仕上	GRC(ガラス繊維強化セメント)・アクリル樹脂塗装	株式会社 トーシンコーポレーション	

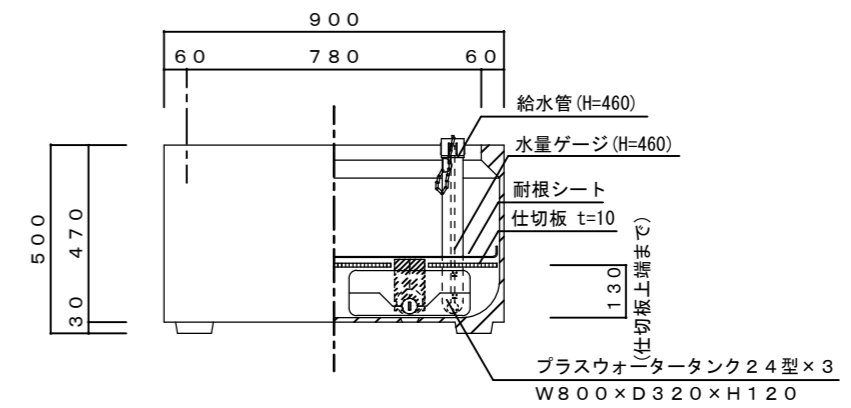
平面図



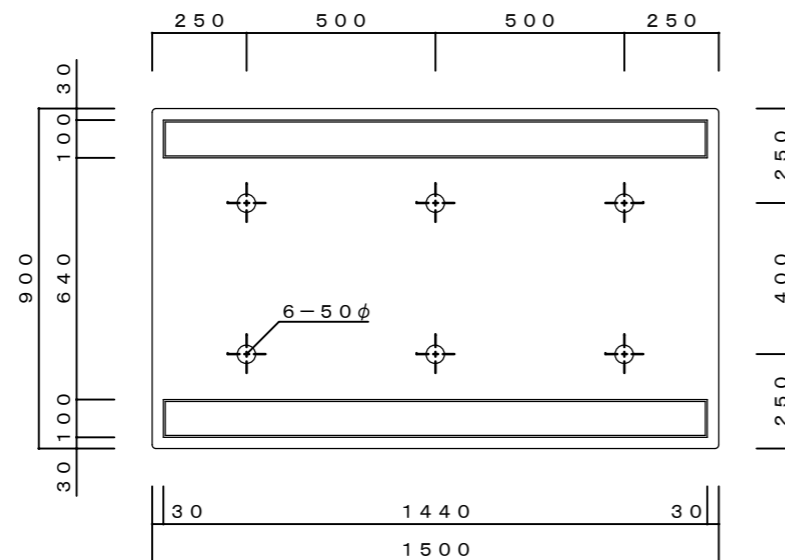
立・断面図



側・断面図



底面図

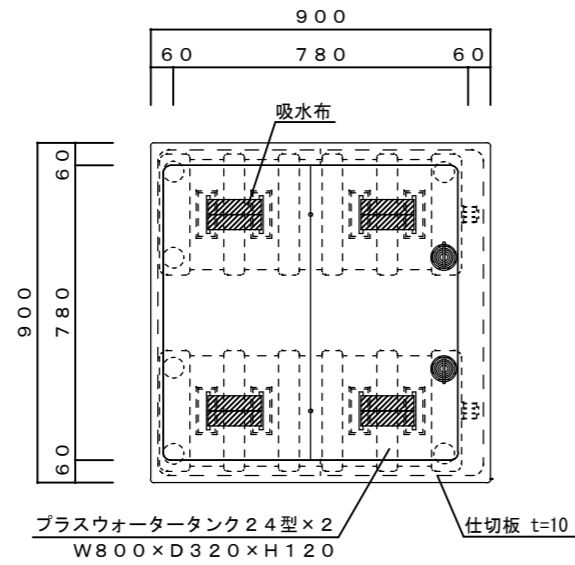


品名	プランター 大型シリーズ プラスウォーターセット図 GL-1595		
重量・容量	158 Kg / 土壌容量 424リットル (プランター容量592リットル)	縮尺	1/20
材質・仕上	GRC(ガラス繊維強化セメント)・アクリル樹脂塗装	株式会社 トーシンコーポレーション	

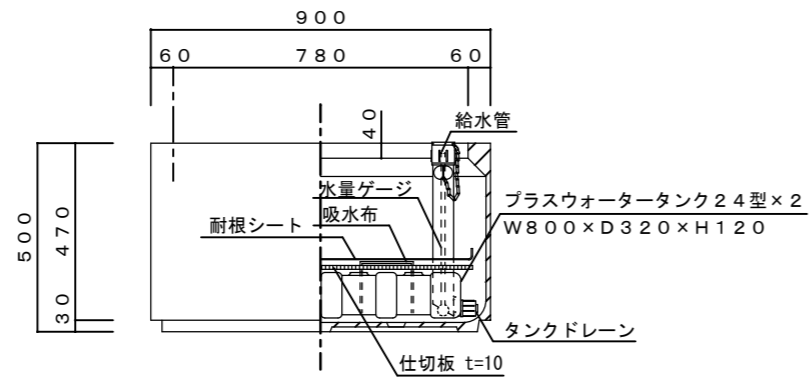
' 10. 4. 1 PW用排水穴削除
' 09.1.21 重量変更 153kg → 158kg

寸法誤差 ± 5

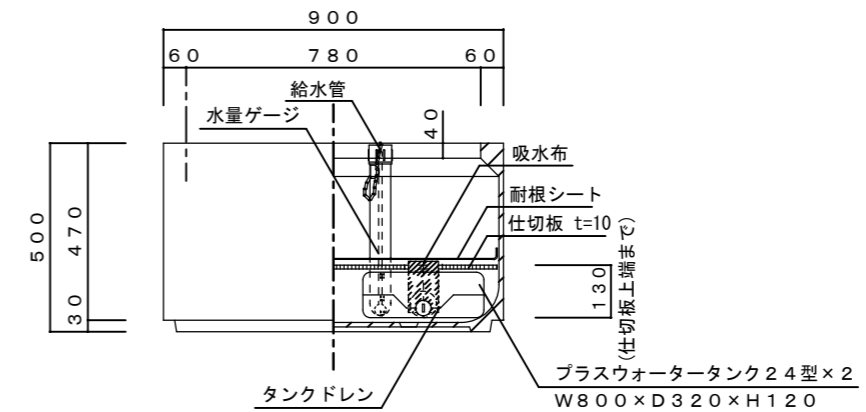
平面図



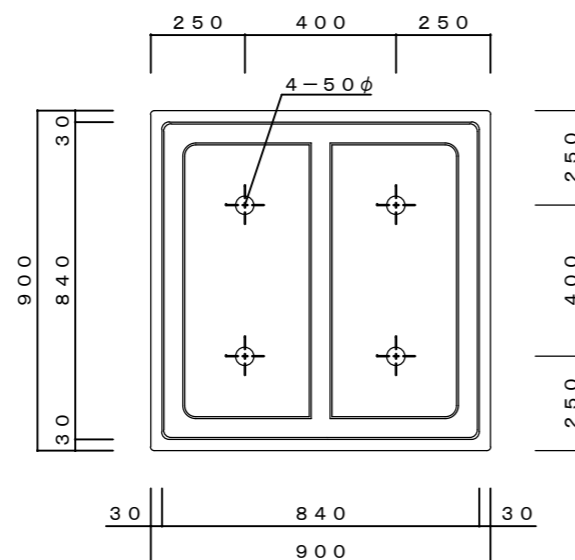
立・断面図



側・断面図



底面図



品名	プランター 大型シリーズ プラスウォーターセット図 GL-995		
重量・容量	112 Kg / 土壌スペース容量252リットル (プランター容量352リットル)	縮尺	1/20
材質・仕上	GRC(ガラス繊維強化セメント)・アクリル樹脂塗装		株式会社 トーシンコーポレーション

'10.4.1 PW用排水穴削除
'09.1.21 重量変更 108kg→112kg

寸法誤差/±5